

РАЯЖ 431262.001ГЧ

Перв. примен.
РАЯЖ 431262.001

Справ. N

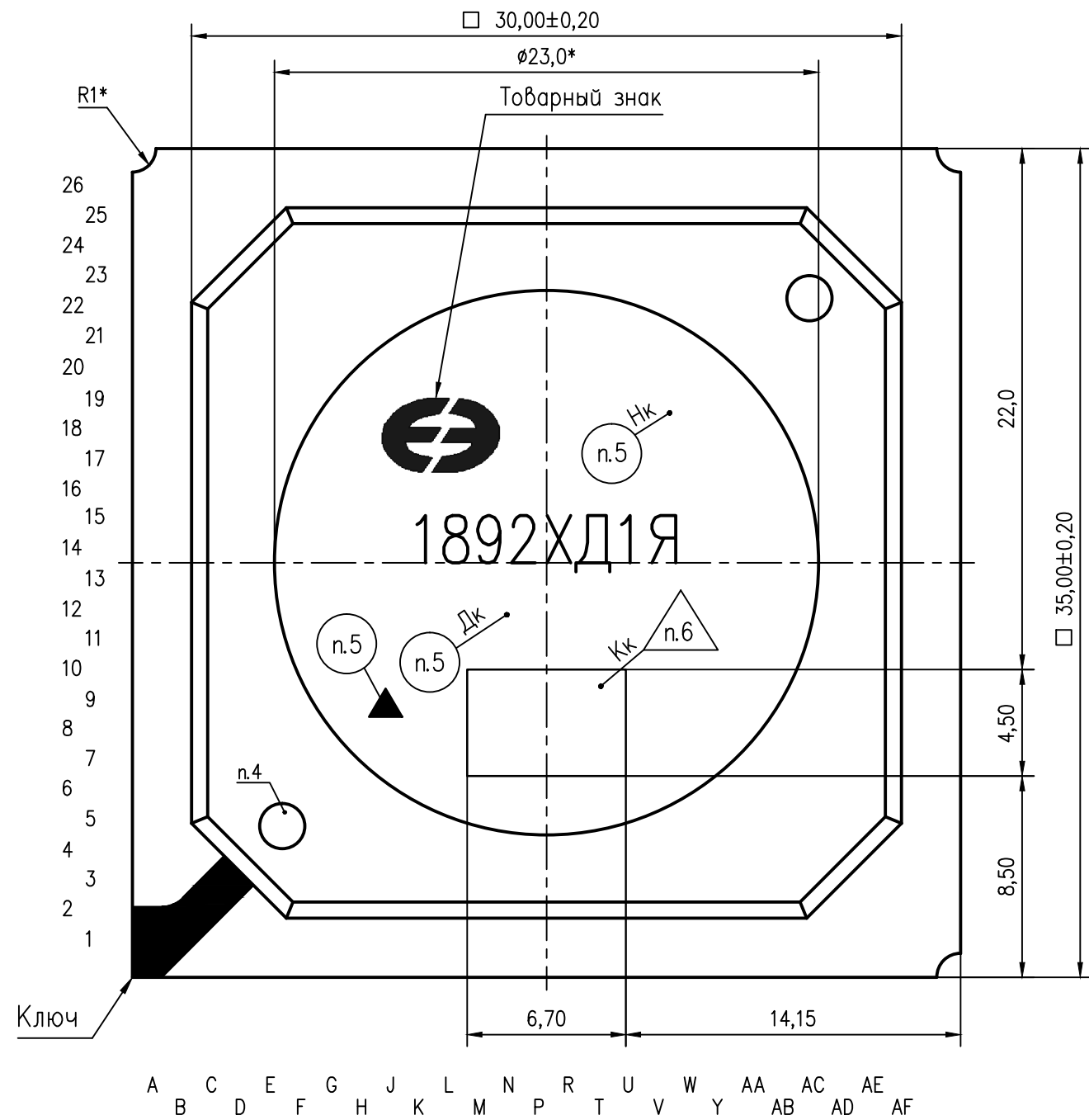
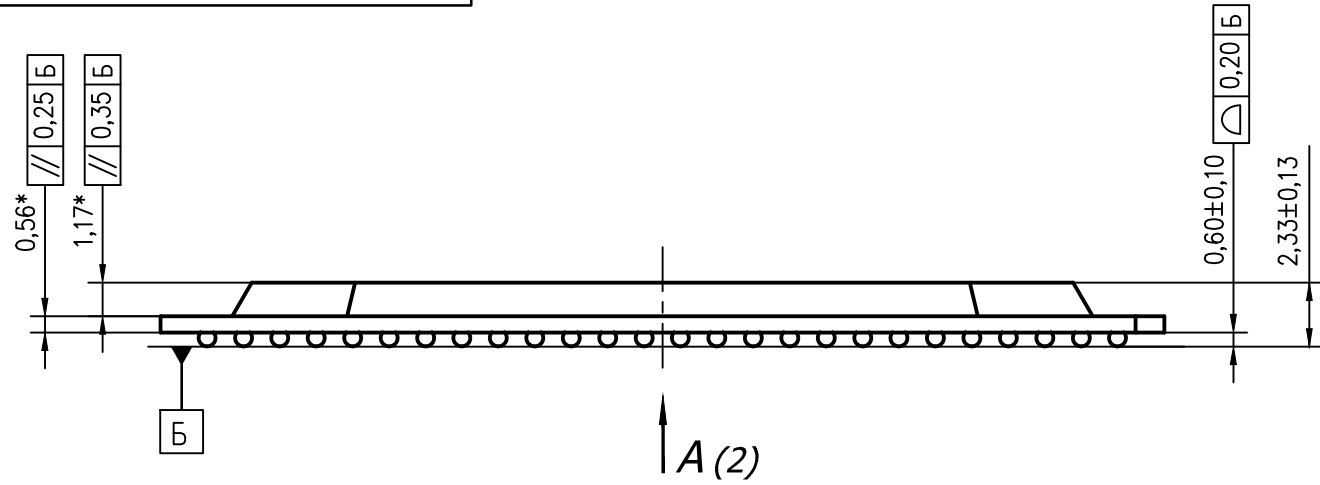
Погн. и дата

Инв. N дубл.

Взам. инв. N

Погн. и дата

Инв. N подл.

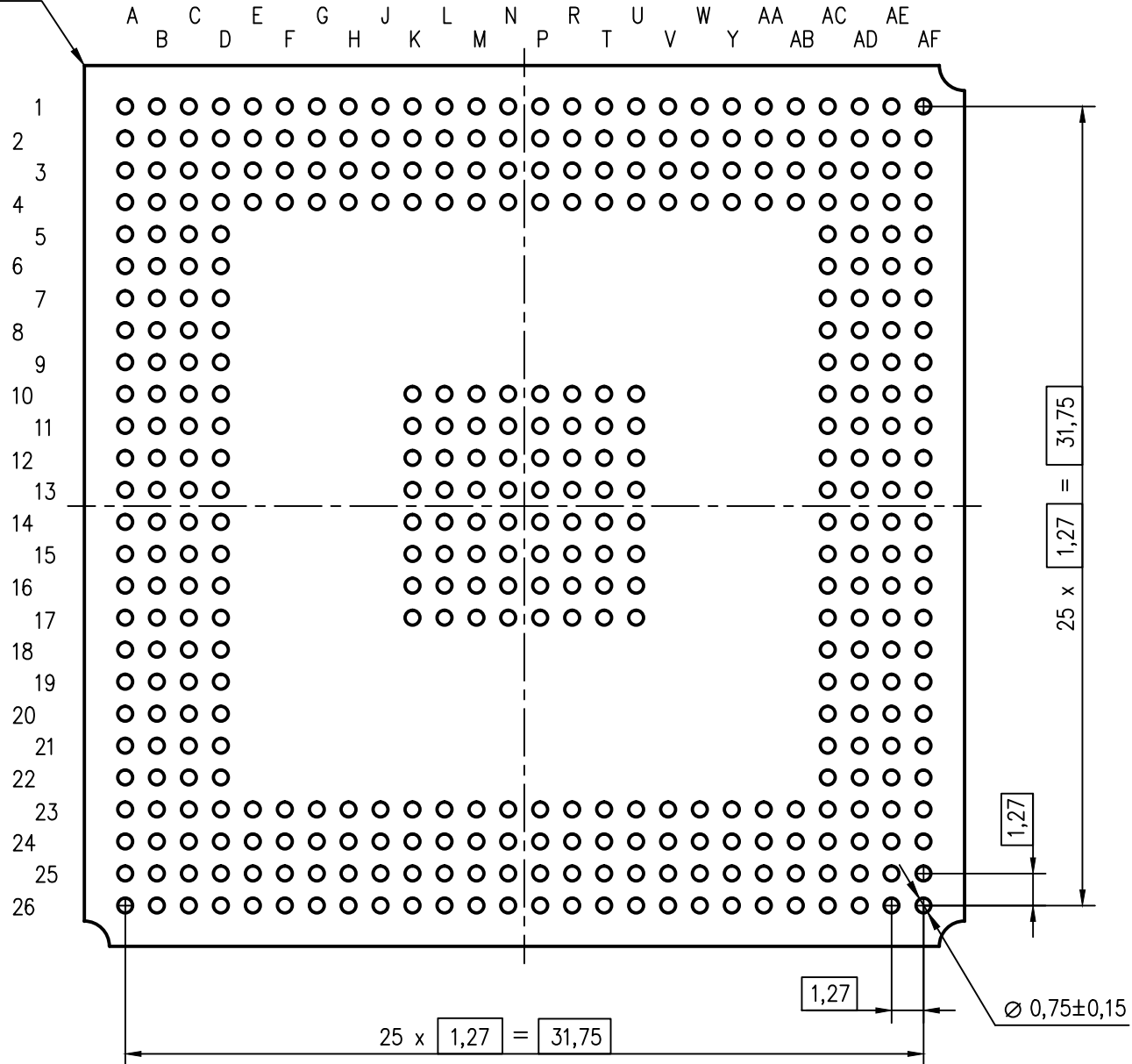


- 1* Размеры для справок
- 2 Тип корпуса HSBGA-416.
- 3 Размер ключа не регламентируется.
- 4 Метка от технологического оборудования. Тип, местоположение и размер не регламентируется.
- 5 Маркировать составом маркировочным Black SHA40712: 1892ХД1Я, шрифт должен быть не менее 1,5мм ГОСТ РВ 20.39.412-97; Δ-знак чувствительности к статическому электричеству; Дк-год и календарная неделя года изготовления, шрифт должен быть не менее 1,0мм. Маркировать составом маркировочным черным МКЭЧ-1 РМ11 028.002-83: Нк-номер сопроводительного листа, шрифт должен быть не менее 1,0мм.
- 6 Клеймить составом маркировочным черным МКЭЧ-1 РМ11 028.002-83: Кк-клеймо ВП МО РФ (◇).

				РАЯЖ 431262.001ГЧ		
2	Все	РАЯЖ 38-11				
Изм.	Лист	N докум.	Погн.	Дата	Микросхема интегральная 1892ХД1Я Габаритный чертеж	
Разраб.	Барина					
Пров.					Лит.	Масса
Т. контр.					01	—
Гл. констр.	Глушков				Лист 1	Листов 2
Н. контр.	Былинович				ГУП НПЦ "ЭЛВИС"	
Утв.	Лутовинов					

A(1)

Ключ



Инв. N подл.	Погн. и дата
Взам. инв. N	Инв. N губл.
Погн. и дата	

Изм.	Лист	N докум.	Погн.	Дата