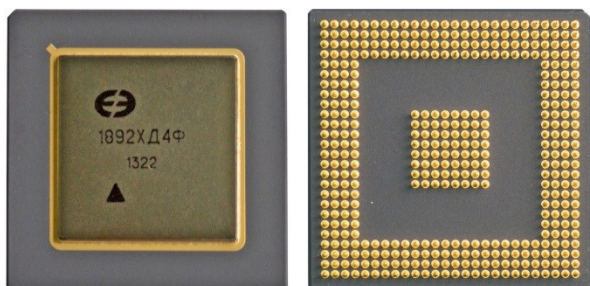


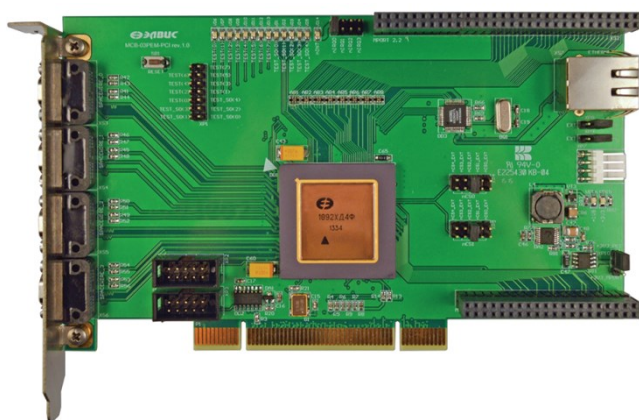
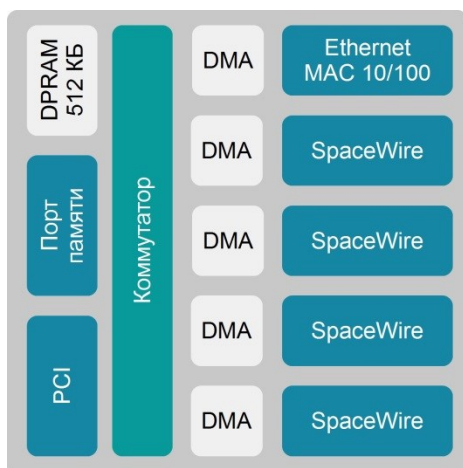
## Радиационно-стойкая микросхема многоканального адаптера 1892ХД4Ф (МСВ-03Р)



АЕЯР.431260.920ТУ

Микросхема 1892ХД4Ф предназначена для сопряжения микропроцессоров с каналами связи SpaceWire, Ethernet и шиной PCI, а также для сопряжения устройств с интерфейсом PCI с каналами связи SpaceWire и Ethernet.

Микросхема разработана и изготовлена на территории РФ.



Отладочный модуль МСВ-03РЕМ-РСІ

### ОСНОВНЫЕ ХАРАКТЕРИСТИКИ:

- технология изготовления: 180 нм КМОП;
- технология проектирования: на базе радиационно-стойких (по типу «Rad-Tolerant») библиотек МК180RT разработки АО НПЦ «ЭЛВИС» и его партнеров и IP-библиотек платформы «МУЛЬТИКОР»;
- порт для сопряжения с внешним микропроцессором (шина данных — 32 разряда, шина адреса — 25 разрядов); асинхронный режим работы с сигналом готовности данных;
- контроллер шины PCI в соответствии со спецификацией Local Bus Specification. Rev. 2.2; тактовая частота — от 33 до 66 МГц; обмен данными в режиме Master и Target (Slave); встроенный арбитр на 5 запросов шины; встроенные средства для организации мультипроцессорных систем;
- память данных объемом 512 Кбайт с защитой модифицированным кодом Хэмминга: исправление однократных ошибок и обнаружение двукратных ошибок;
- контроллер Ethernet 10/100 МГц;
- четыре порта SpaceWire (ECSS-E-50-12C) со скоростью передачи данных от 2 до 300 Мбит/с;
- тестовый порт JTAG;
- температурный диапазон: от -60 до +85 °С (до +125 °С после подтверждения результатами испытаний);
- параметры радиационной стойкости:
  - свыше 300 крад по накопленной дозе;
  - стойкость к воздействиям ТЗЧ (SEL) при пороговом значении ЛПЭ более 60 МэВ·см<sup>2</sup>/мг;
- корпус: СРGA-416, 35x35 мм.