

Таблица 2

Обозначение	Наименование изделия	Рис.	Работоспособность дуплексных каналов GigaSpaceWire и SpaceFibre/GigaSpaceWire
РАЯЖ 431282.016	1892ВМ15Ф	1	с контролем
-01	1892ВМ15АФ	2	без контроля

- 1* Размеры для справок.
- 2 Тип корпуса МК 6115.720-А ЛРПА.301176.022ТУ.
- 3 Ключ обозначен увеличенным размером фаски и расположен в верхнем левом углу корпуса.
- 4 Данные разводки кристалла в корпус приведены в таблице 1.
- 5 Нумерация выводов корпуса показана условно и соответствует схеме электрической структурной РАЯЖ 431282.016Э1.
- 6 Клей ВК-26М ТУ1-596-224-95.
- 7 Разварку проволоки поз.3 производить методом термокомпрессии клином.
- 8 Герметизацию крышки к основанию производить методом шовной роликовой сварки.
- 9 Покрытие выводов - Н2.Зл3.
- 10 Покрытие крышки и ободка - Хим.НЗ.
- 11 Покрытие монтажной площадки - Н2.Зл3.
- 12 Маркировать составом маркировочным контрастным с цветом изделия: 1892ВМ15Ф, шрифт должен быть не менее 1,5мм ГОСТ РВ 20.39.412-97; Дк-год и календарная неделя года изготовления, шрифт должен быть не менее 1,0мм; Δ-знак чувствительности к статическому электричеству, равносторонний треугольник высотой не менее 1,0мм; Нк-номер сопроводительного листа, шрифт должен быть не менее 1,0мм.
- 13 Переменные данные приведены в таблице 2.
- 14 Маркировать точку составом маркировочным контрастным с цветом изделия. Размер точки не регламентируется.
- 15 Клеймить составом маркировочным контрастным с цветом изделия: Кк-клеймо ВП МО РФ (◇).

					РАЯЖ 431282.016СБ			
3	Зам.	РАЯЖ172-16			Микросхема интегральная 1892ВМ15Ф, 1892ВМ15АФ Сборочный чертеж	Лит.	Масса	Масштаб
Изм.	Лист	N докум.	Подп.	Дата		A	—	4:1
Разраб.	Баринова					Лист 1	Листов 13	
Пров.						ОАО НПЦ "ЭЛВИС"		
Т. контр.								
Гл.констр.	Солохина							
Н. контр.	Былинович							
Утв.	Лутовинов							

A(1)

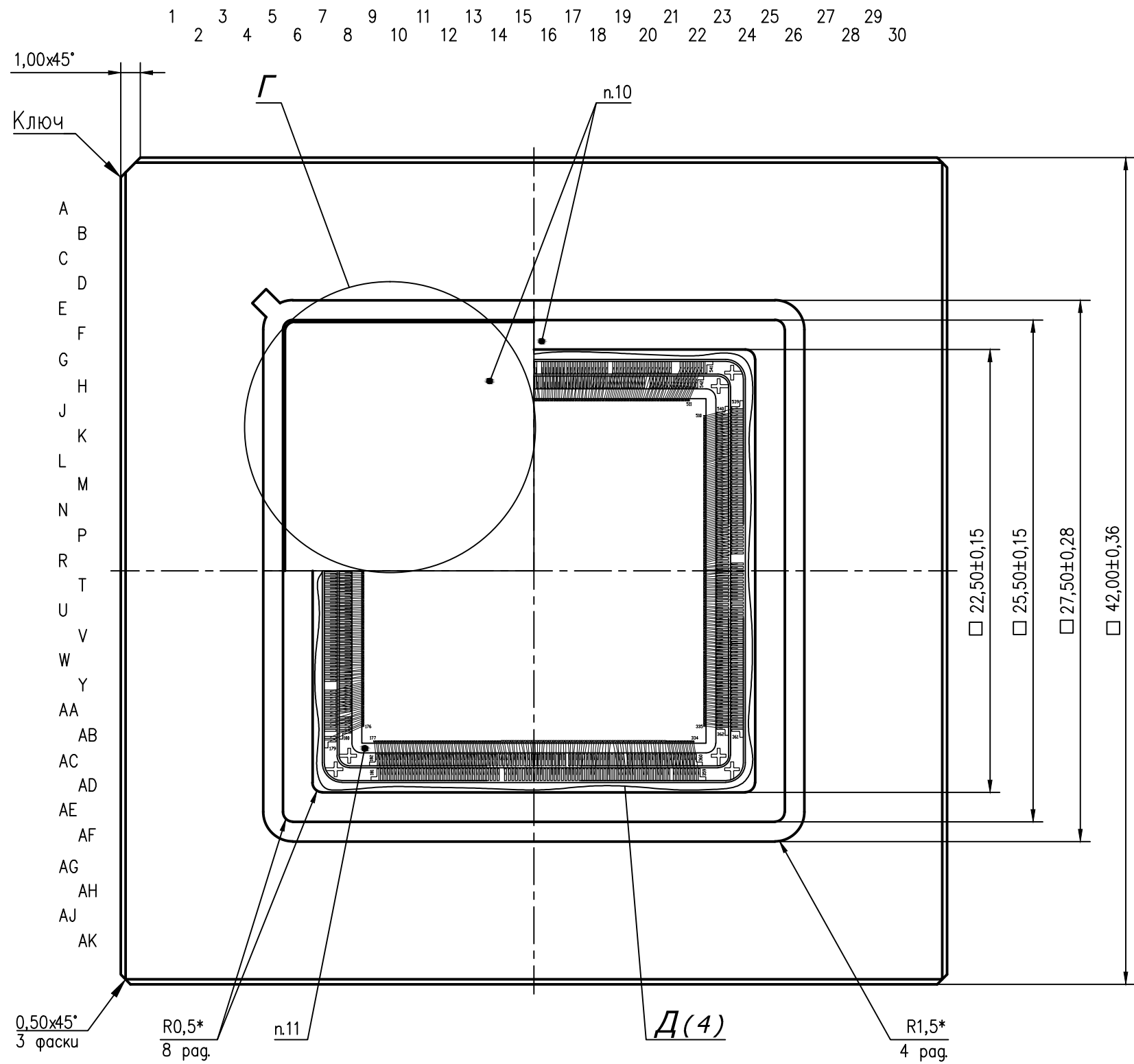


Рис.1

Г

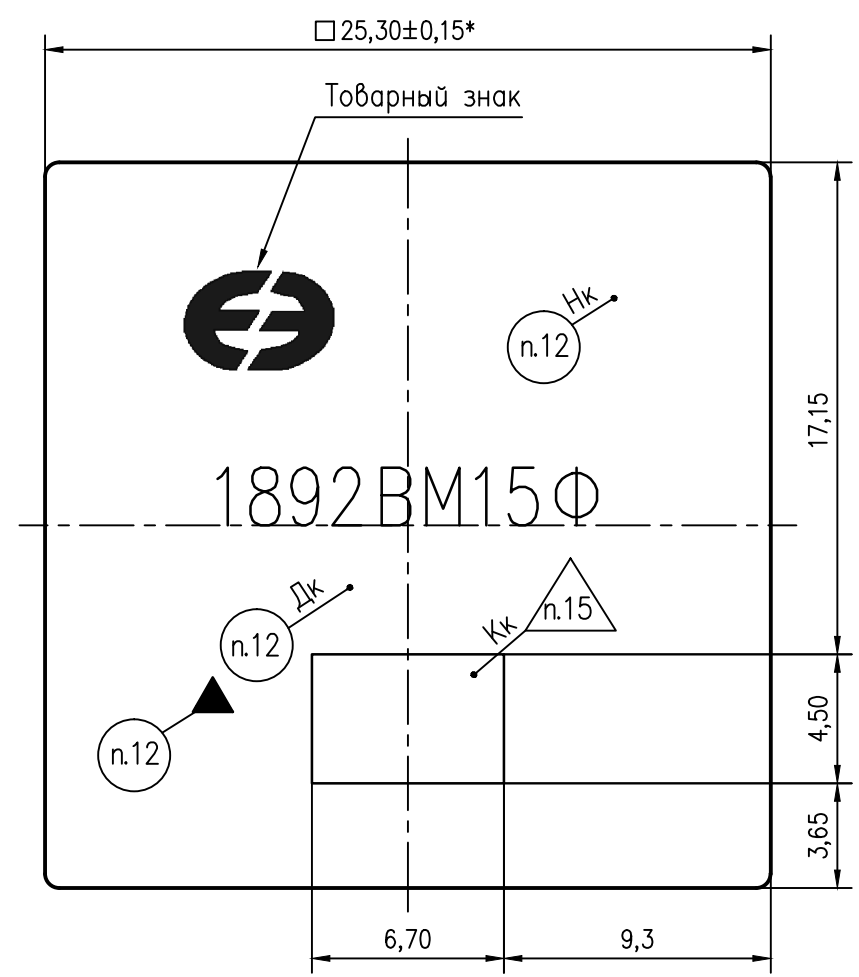
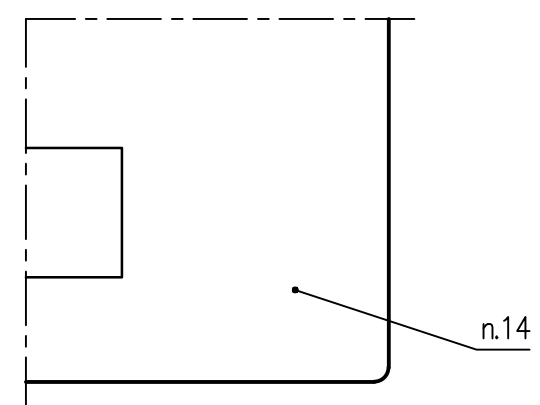


Рис.2

Остальное см.рис.1



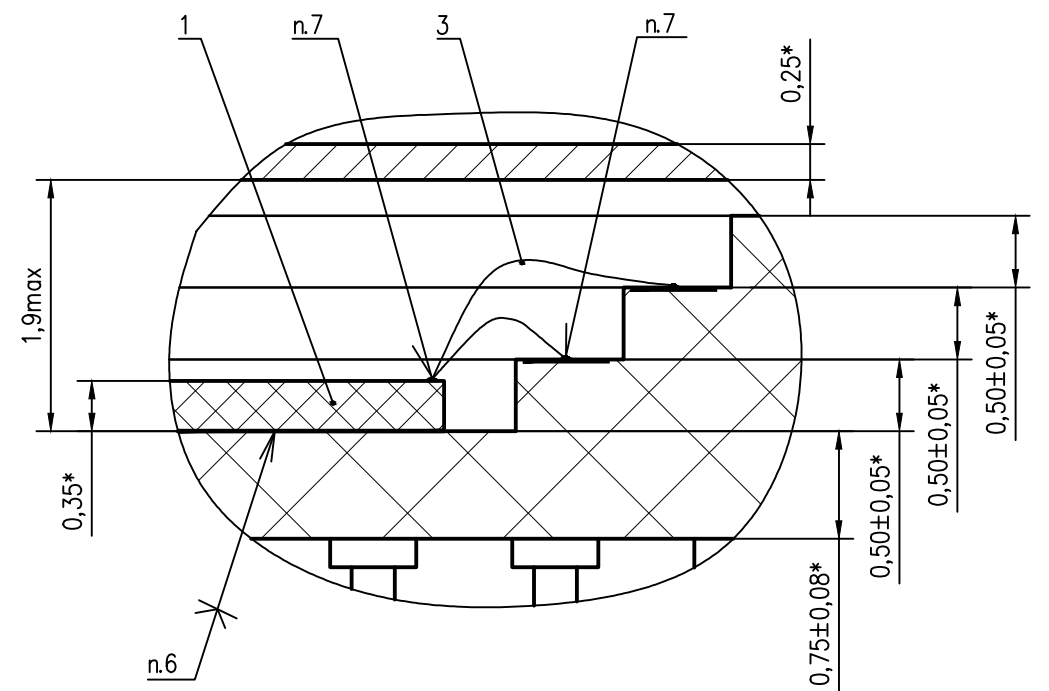
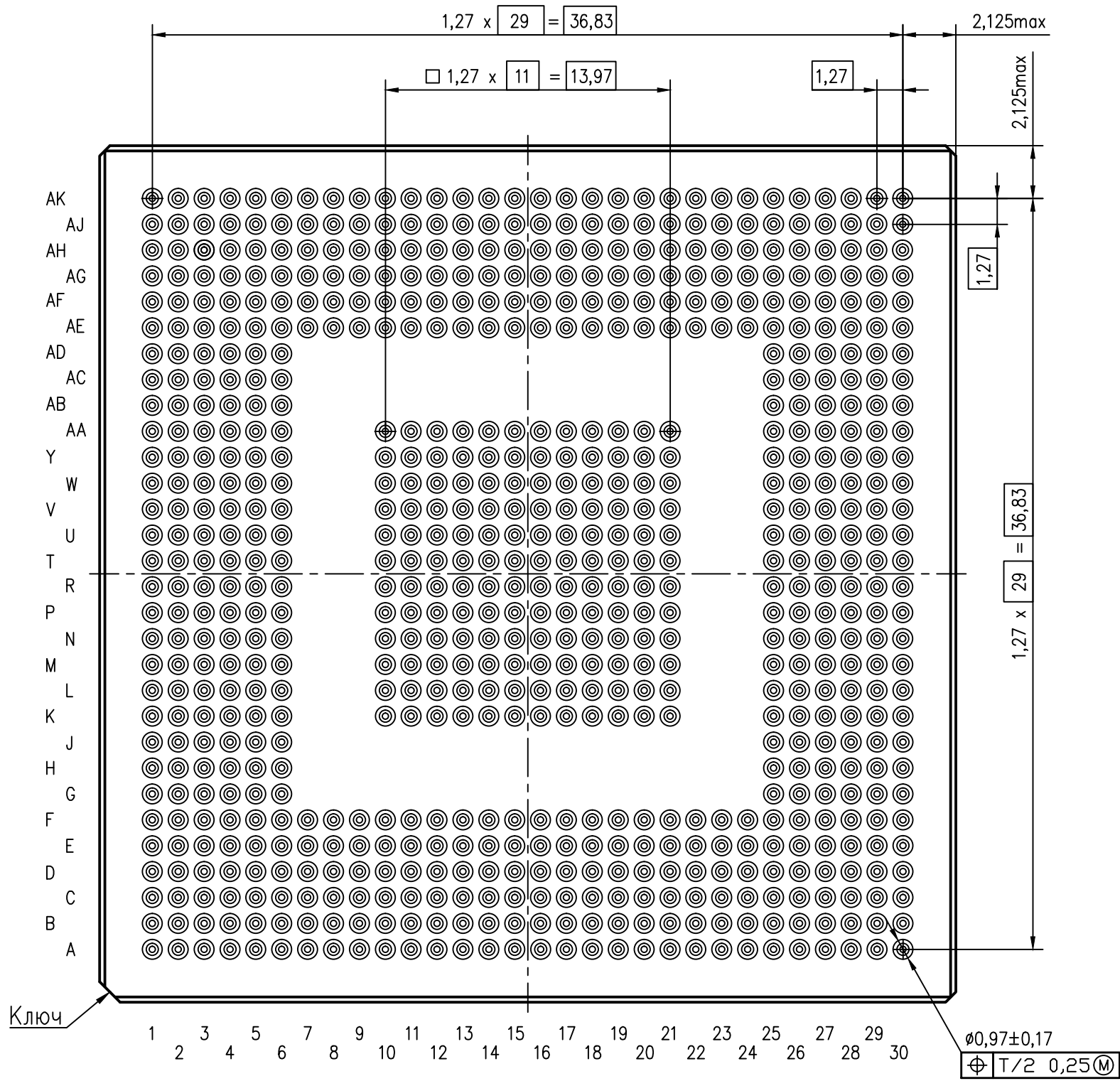
Инв. N подл.	Погн. и дата
Взам. инв. N	Инв. N губл.
Погн. и дата	Погн. и дата

3	Зам.	РАЯЖ172-16		
Изм.	Лист	N докум.	Погн.	Дата

РАЯЖ 431282.016СБ

Б(1)

В(20:1)(1)



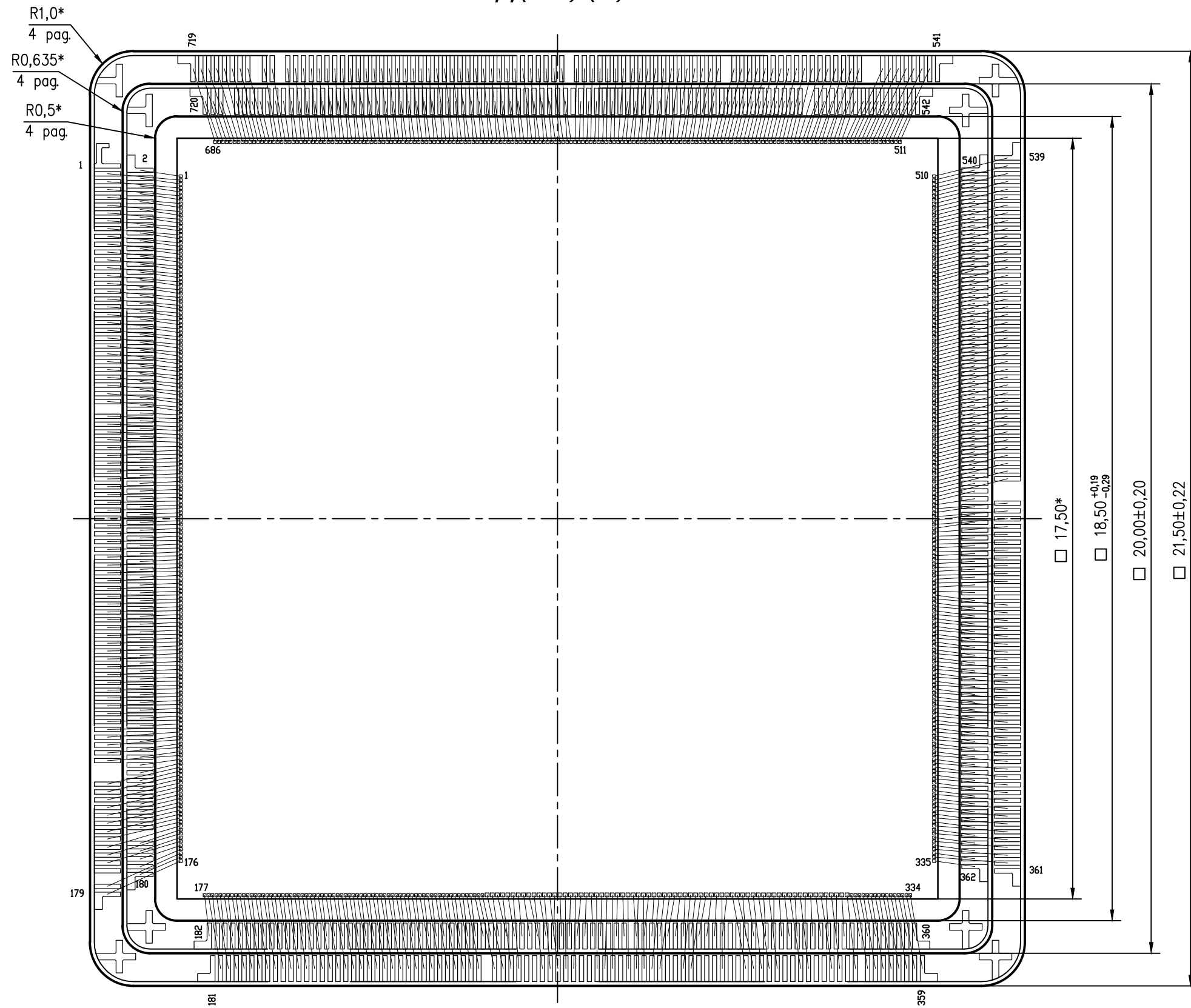
Инв. N подл.	Погн. и дата
Взам. инв. N	Погн. и дата
Инв. N губл.	Погн. и дата

Изм.	Лист	N докум.	Погн.	Дата
------	------	----------	-------	------

РАЯЖ 431282.016СБ

Крышка корпуса не показана

Д(10:1) (2)



Инв. N подл.	Погр. и дата	Взам. инв. N	Инв. N дубл.	Погр. и дата

Изм.	Лист	N докум.	Погр.	Дата

РАЯЖ 431282.016СБ

Лист
4

Копировал

Формат А3