

РАЯЖ 431285.002ГЧ

Перв. примен.
РАЯЖ 431285.002

Справ. N

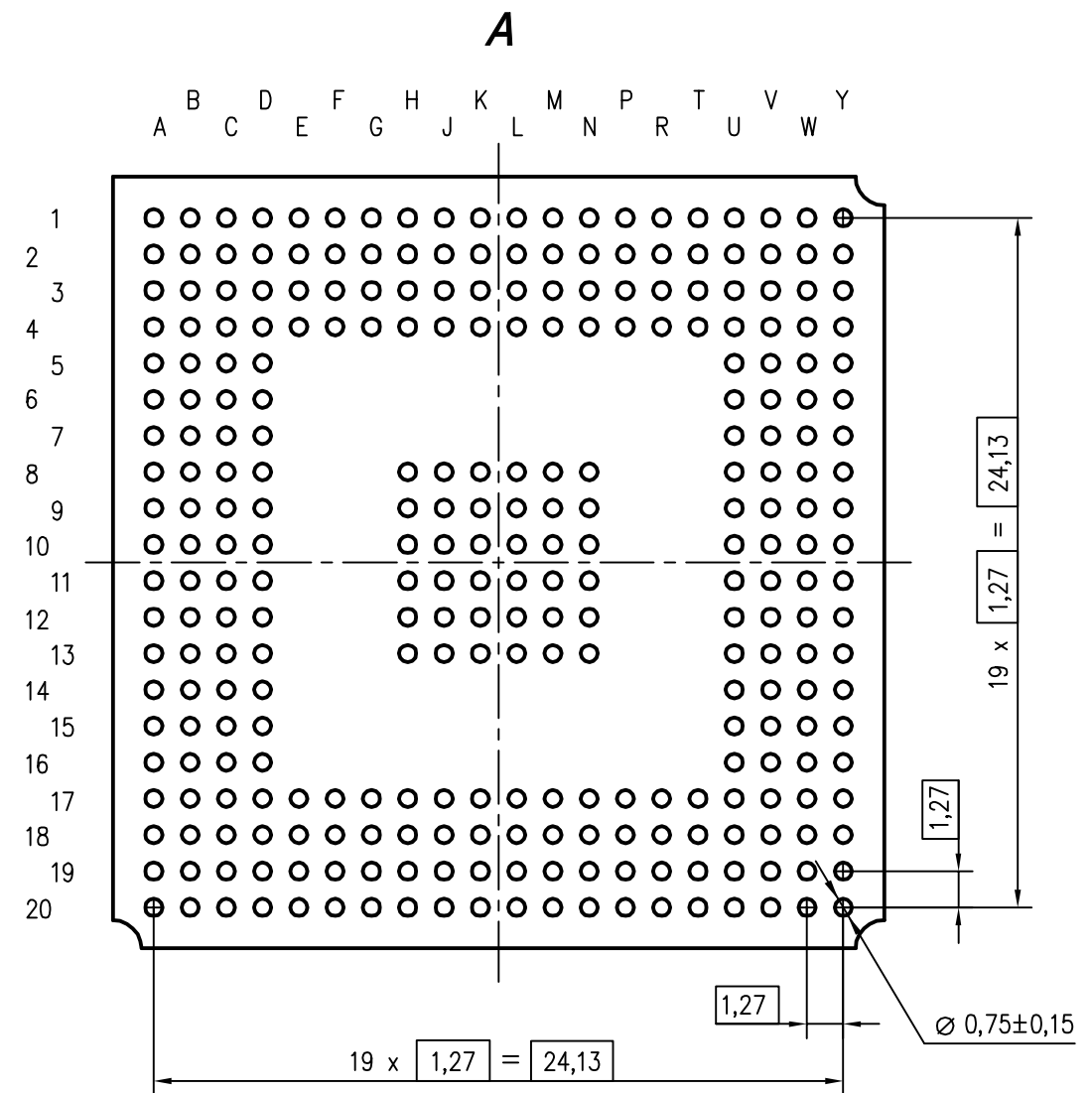
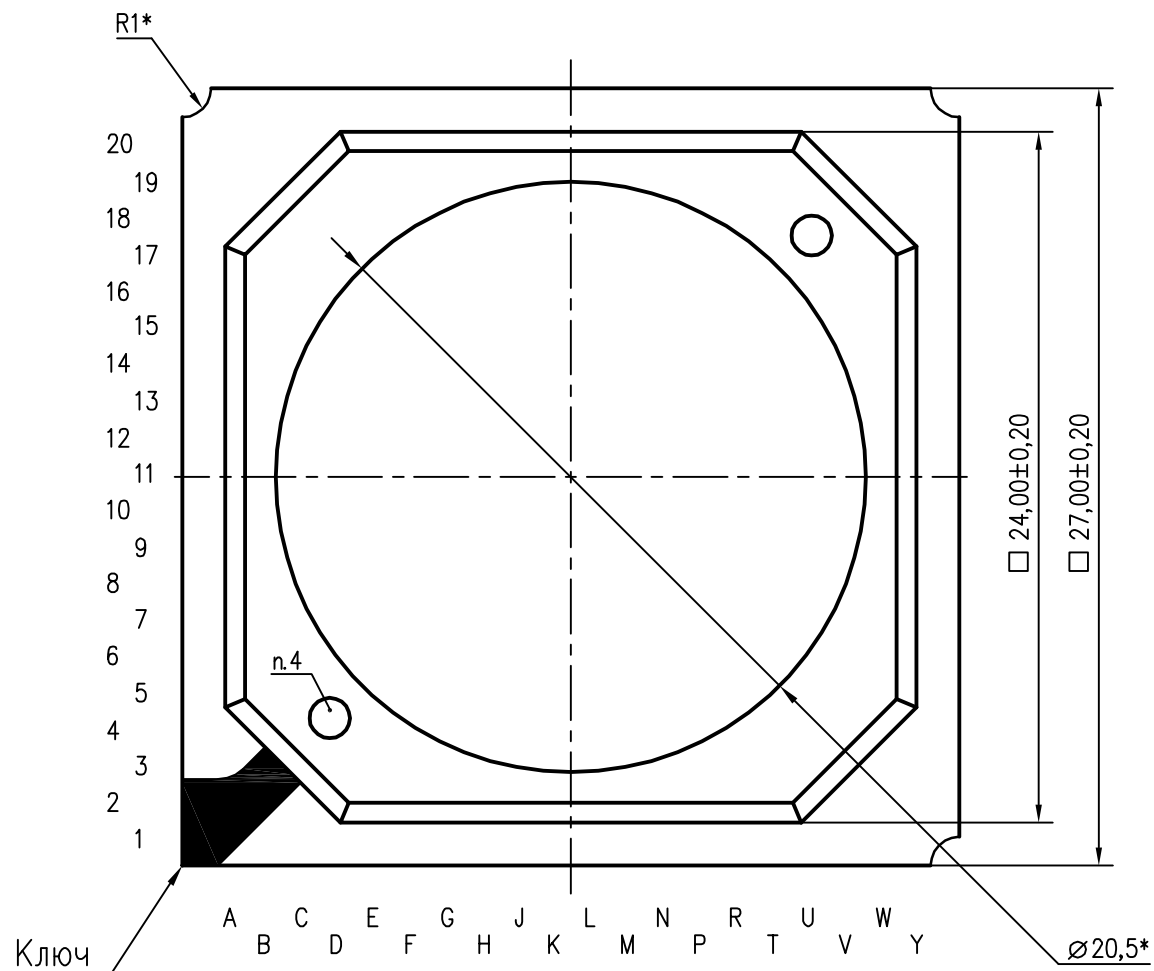
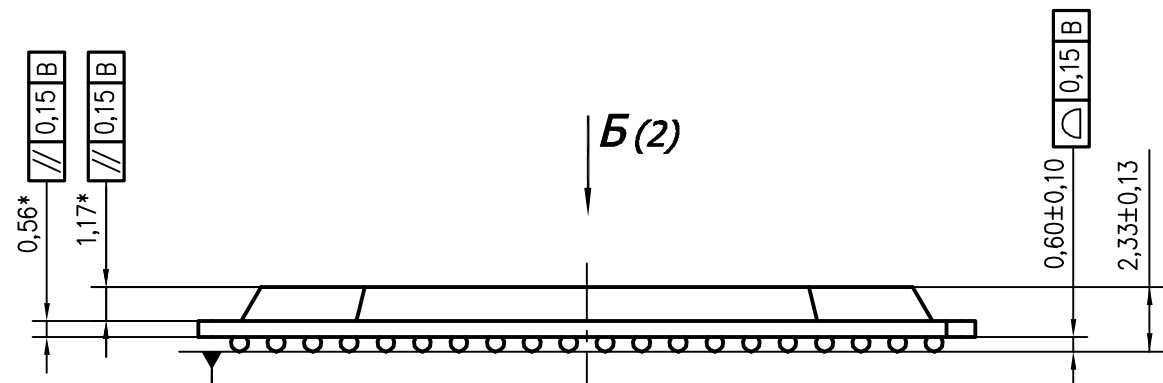
Подп. и дата

Инв. N дубл.

Взам. инв. N

Подп. и дата

Инв. N подл.



- 1.* Размеры для справок
2. Тип корпуса HSBGA 292.
3. Размер ключа не регламентируется.
4. Метка от технологического оборудования. Тип, местоположение и размер не регламентируется.
5. Маркировать составом маркировочным Black SHA40712:
1892BM2Я- шрифтом не менее 1,5мм ГОСТ 2.304-81;
Δ- знак чувствительности к статическому электричеству;
Дк- год и календарная неделя года изготовления, шрифт не менее 1,0мм;
Маркировать составом маркировочным черным МКЭЧ-1 РМ11 028.002-83:
- Нк- номер сопроводительного листа, шрифт не менее 1,5мм;
6. Клеймить составом маркировочным черным МКЭЧ-1 РМ11 028.002-83:
Кк- клеймо ВП МО РФ (◇).

				РАЯЖ.431285.002ГЧ			
2	-	РАЯЖ.01-11					
1	-	РАЯЖ.5-05					
Изм.	Лист	N докум.	Подп.	Дата	Микросхема интегральная 1892BM2Я Габаритный чертеж		
Разраб.	Баринаова						
Пров.							
Т. контр.							
Гл. констр.	Глушков						
Н. контр.	Былинович						
Утв.	Лутобинов						
					Лит.	Масса	Масштаб
					Ø 0 ₁	—	4:1
					Лист 1	Листов 2	
					ГУП НПЦ "ЭЛВИС"		

