

РАЯЖ 431285.003ГЧ

Перв. примен.
РАЯЖ 431285.003

Справ. N

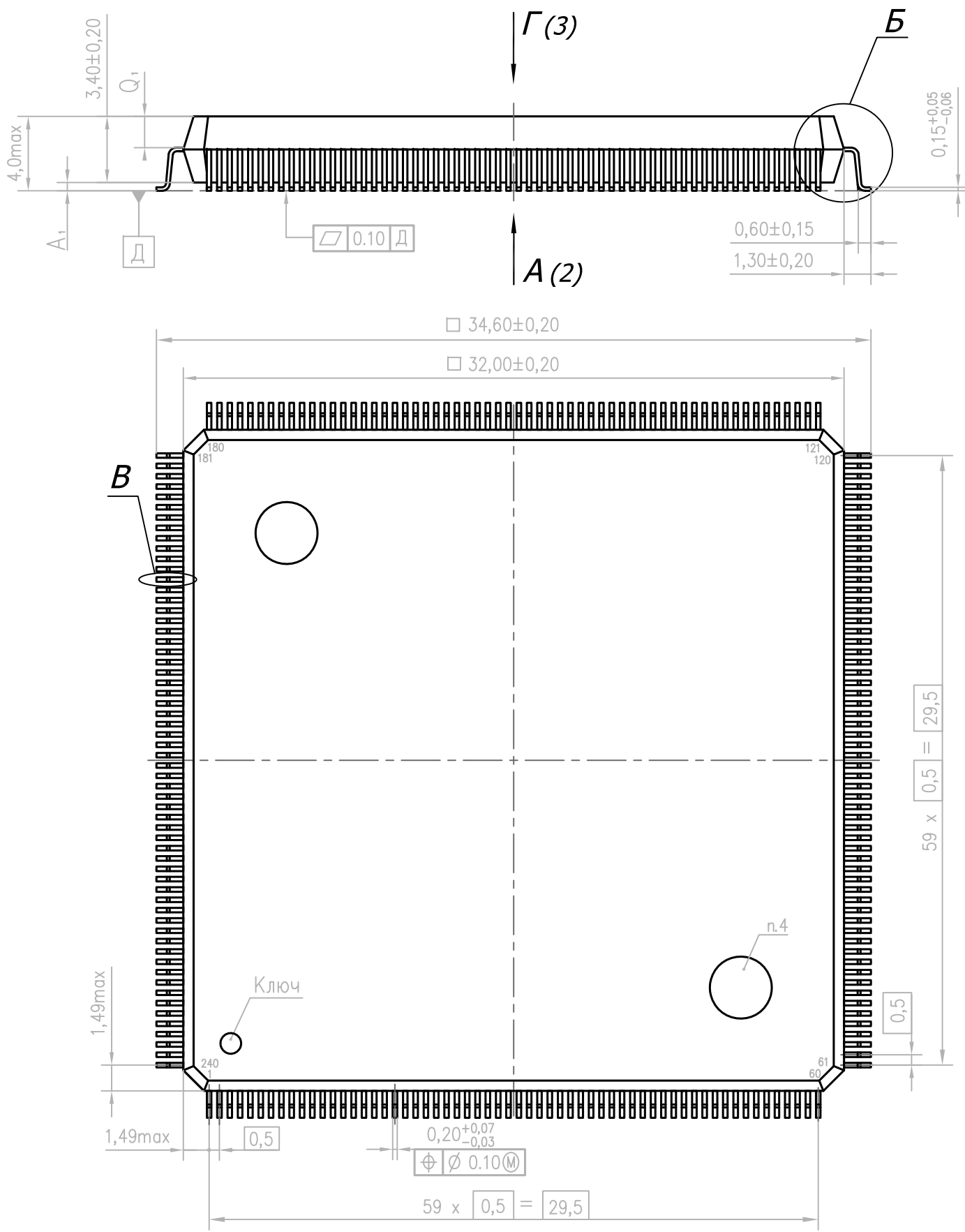
Погр. и дата

Инв. N дубл.

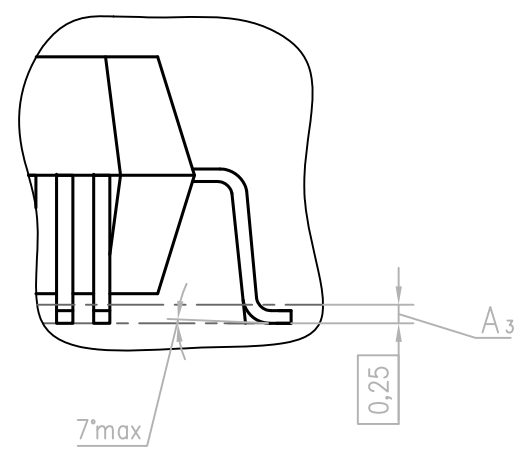
Взам. инв. N

Погр. и дата

Инв. N подл.



Б (10:1)



В (20:1)

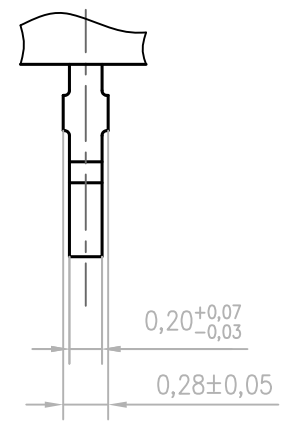


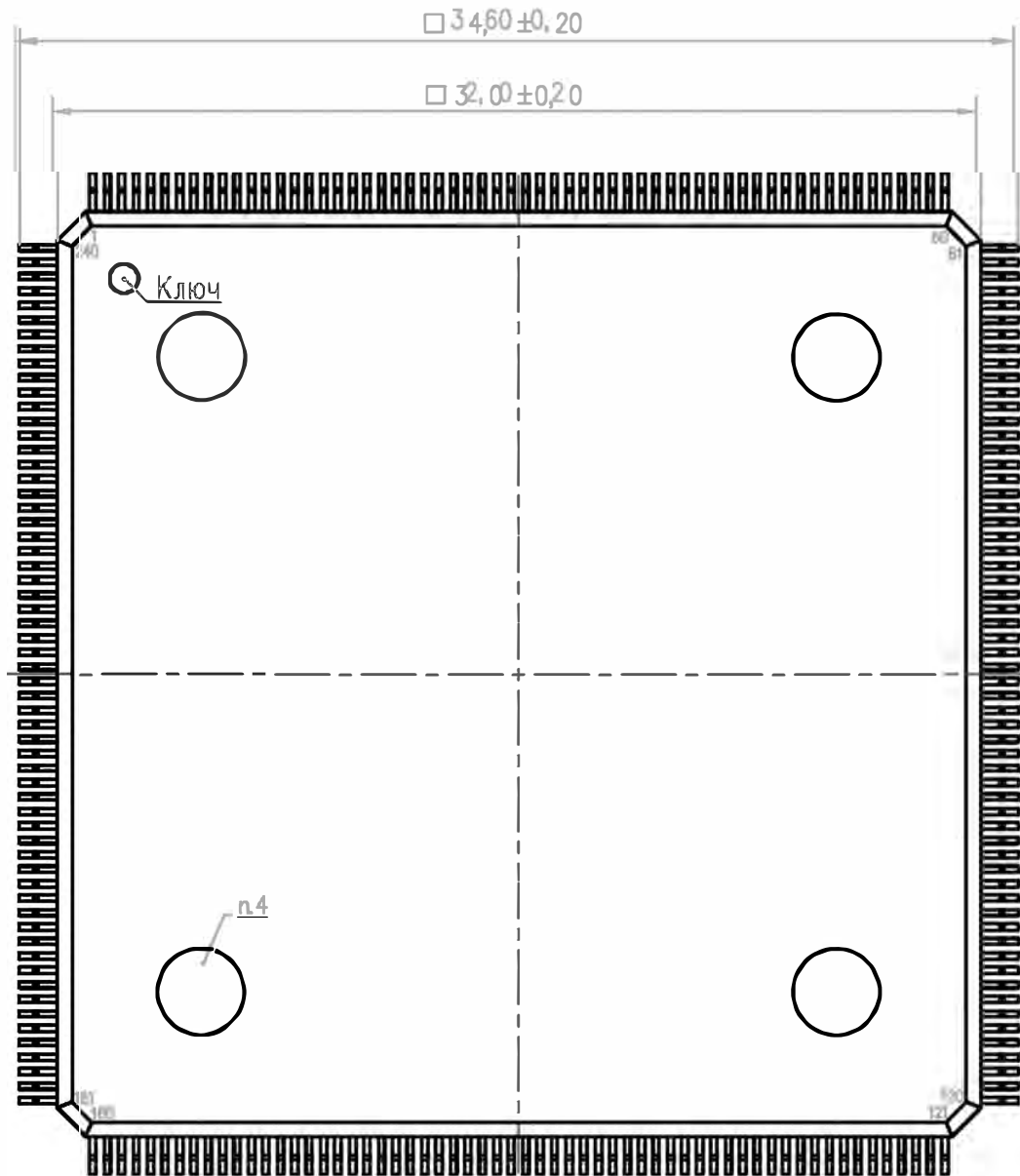
Таблица 1

Обозначение размера	Значение размера, мм		
	мин.	номин.	макс.
A ₁	0,05	—	0,40
Q ₁	Не регламентируется		

- Тип корпуса QFP-240.
- Ключ – углубление (выпуклость) круглой формы. Размер не регламентируется.
- Нумерация выводов показана условно.
- Метка от технологического оборудования. Тип, местоположение и размер не регламентируется.
- Размер A₁, Q₁ см. в таблице 1.
- A_з – расстояние от установочной плоскости до плоскости, пересекающей вывод на глине, пригодной для монтажа.
- Маркировать составом маркировочным контрастным с цветом изделия:
1892ВМЗТ – шрифт должен быть не менее 1,5мм ГОСТ РВ 20.39.412-97;
Δ – знак чувствительности к статическому электричеству;
Дк – год и календарная неделя года изготовления, шрифт должен быть не менее 1,5мм;
Нк – номер сопроводительного листа, шрифт должен быть не менее 1,5мм.
- Клеймить составом маркировочным контрастным с цветом изделия:
Кк – клеймо ВП МО РФ (◇).

					РАЯЖ.431285.003ГЧ				
3	Зам.	РАЯЖ.38-15			Микросхема интегральная 1892ВМЗТ Габаритный чертеж	Лит.	Масса	Масштаб	
Изм.	Лист	N докум.	Погр.	Дата		01	—	4:1	
Разраб.	Баринаова					Лист	1	Листов	3
Пров.						ОАО НПЦ "ЭЛВИС"			
Т. контр.									
Гл. констр.	Глушков								
Н. контр.	Былинович								
Утв.	Лутовинов								

A (1)

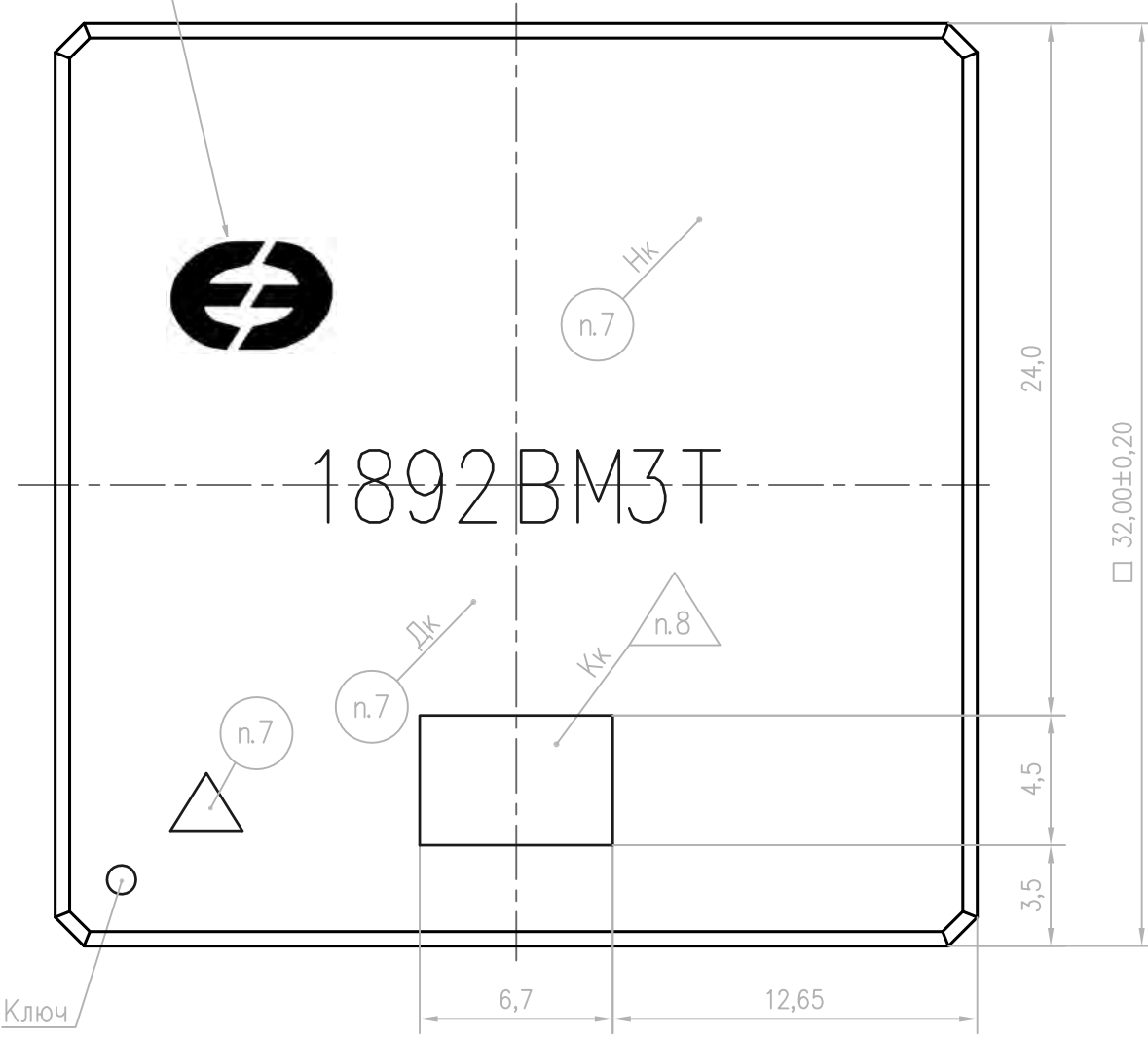


Инд. N подл.	Подп. и дата	Взам. инв. N	Инд. N дубл.	Подп. и дата

Изм.	Лист	N докум.	Подп.	Дата

Г(1)

Товарный знак



Инв. N подл.	Погр. и дата	Взам. инв. N	Инв. N субл.	Погр. и дата

Изм.	Лист	N докум.	Погр.	Дата