

РАЯЖ 431282.003ГЧ

Перв. примен.
РАЯЖ 431282.003

Справ. N

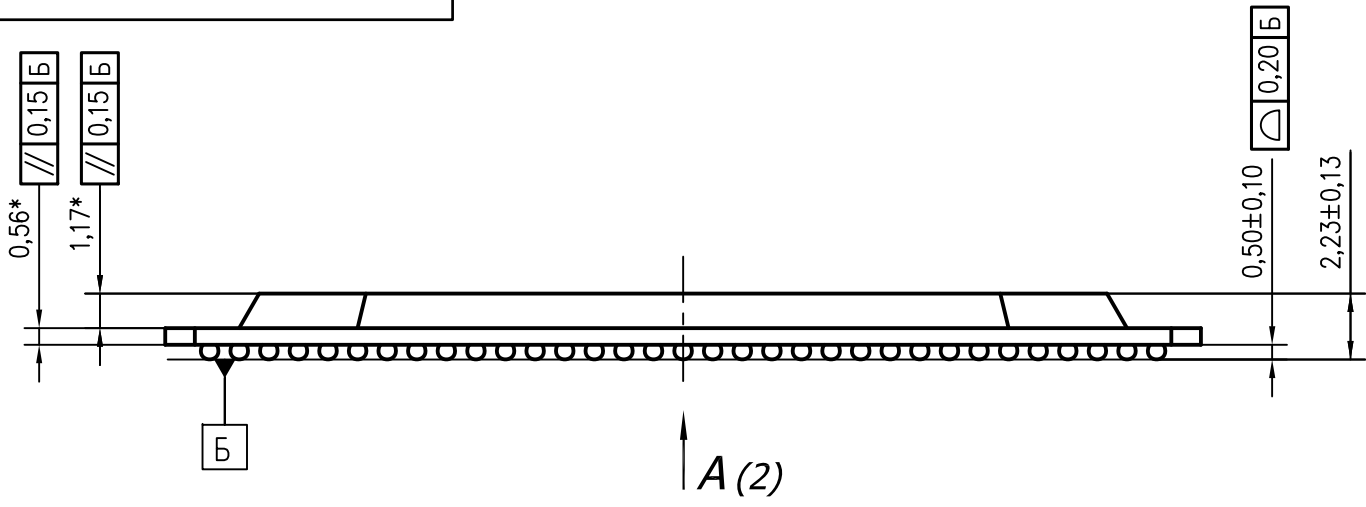
Погр. и дата

Инв. N дубл.

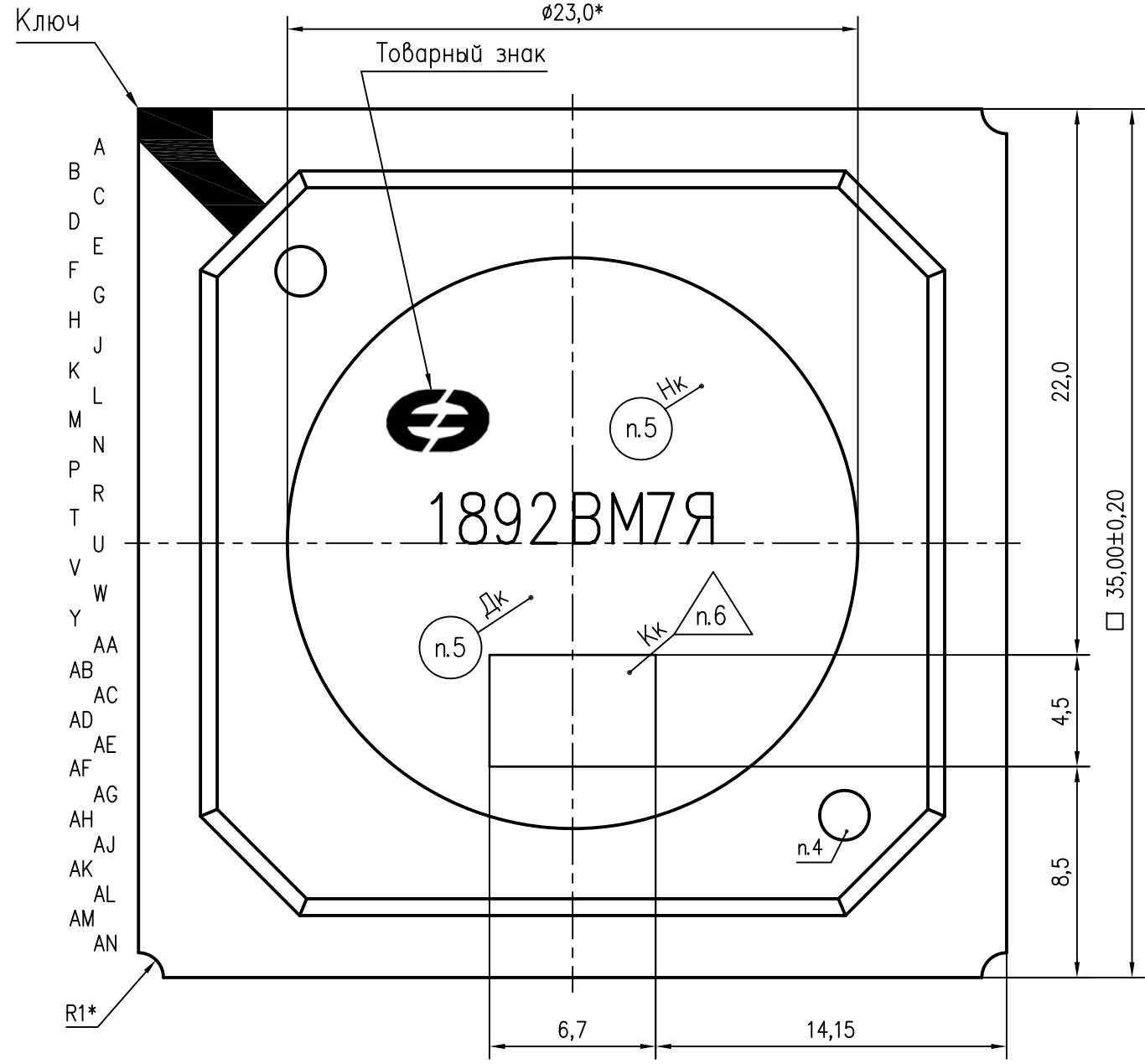
Взам. инв. N

Погр. и дата

Инв. N подл.



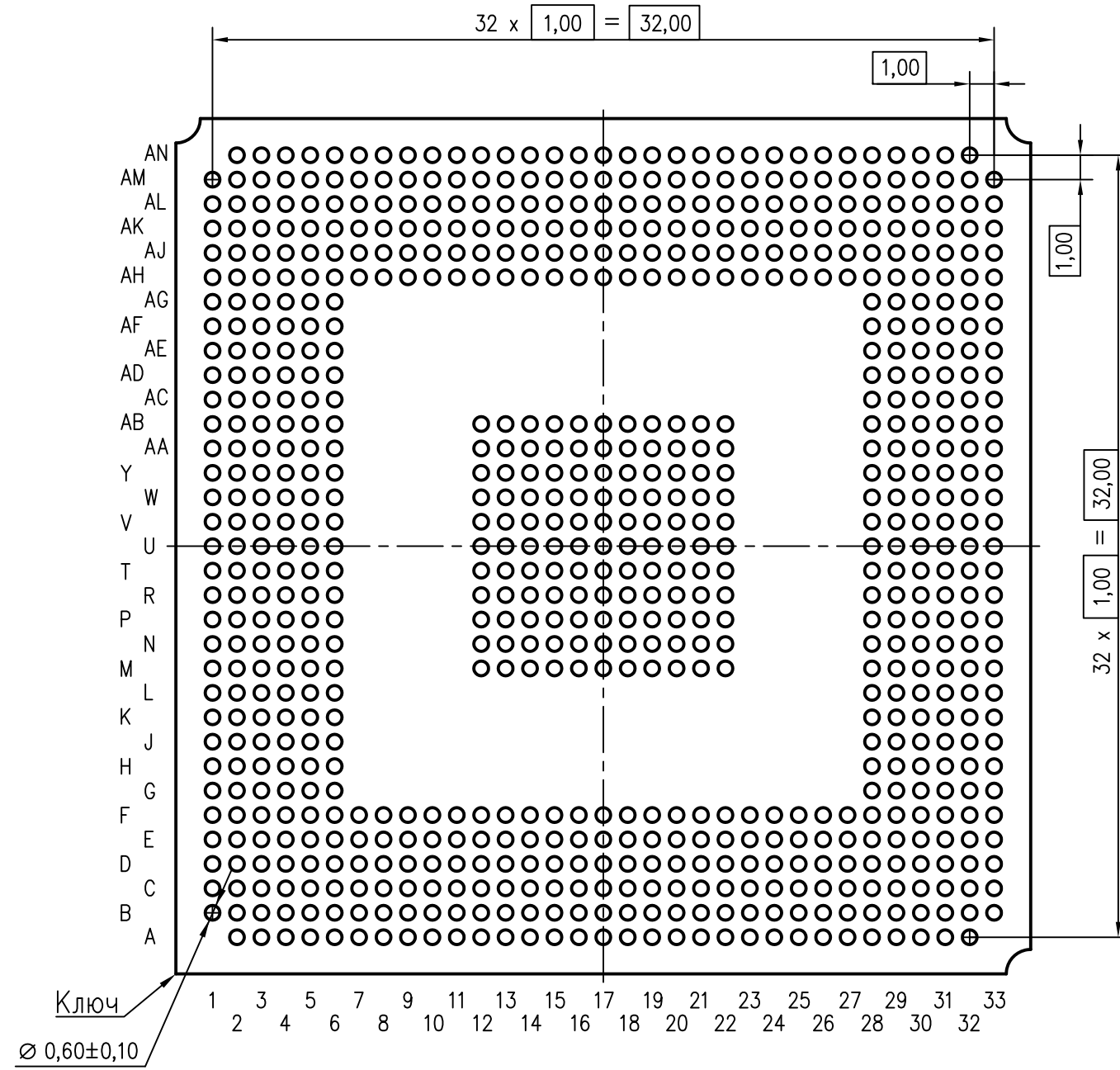
- 1 3 5 7 9 11 13 15 17 19 21 23 25 27 29 31 33
- 2 4 6 8 10 12 14 16 18 20 22 24 26 28 30 32



- 1* Размеры для справок
- 2 Тип корпуса HSBGA-765.
- 3 Размер ключа не регламентируется.
- 4 Метка от технологического оборудования. Тип, местоположение и размер не регламентируется.
- 5 Маркировать составом маркировочным Black SHA40712:
1892ВМ7Я, шрифт должен быть не менее 1,5мм ГОСТ РВ 20.39.412-97;
Дк-год и календарная неделя года изготовления, шрифт должен быть не менее 1,0мм.
- Маркировать составом маркировочным черным МКЭЧ-1 РМ11 028.002-83:
- Нк-номер сопроводительного листа, шрифт должен быть не менее 1,0мм.
- 6 Клеймить составом маркировочным черным МКЭЧ-1 РМ11 028.002-83:
Кк-клеймо ВП МО РФ (◊).

РАЯЖ.431282.003ГЧ								
2	Зам.	РАЯЖ93-12			Микросхема интегральная 1892ВМ7Я Габаритный чертеж	Лит.	Масса	Масштаб
Изм.	Лист	N докум.	Погр.	Дата		∅ 0 ₁	—	4:1
Разраб.		Баринаова			Лист 1		Листов 2	
Пров.					ОАО НПЦ "ЭЛВИС"			
Т. контр.								
Гл.констр.		Глушков						
Н. контр.		Былинович						
Утв.		Лутовинов						

A(1)



Инв. N подл.	Погр. и дата
Взам. инв. N	Инв. N дубл.
Погр. и дата	Погр. и дата

Изм.	Лист	N докум.	Погр.	Дата
------	------	----------	-------	------