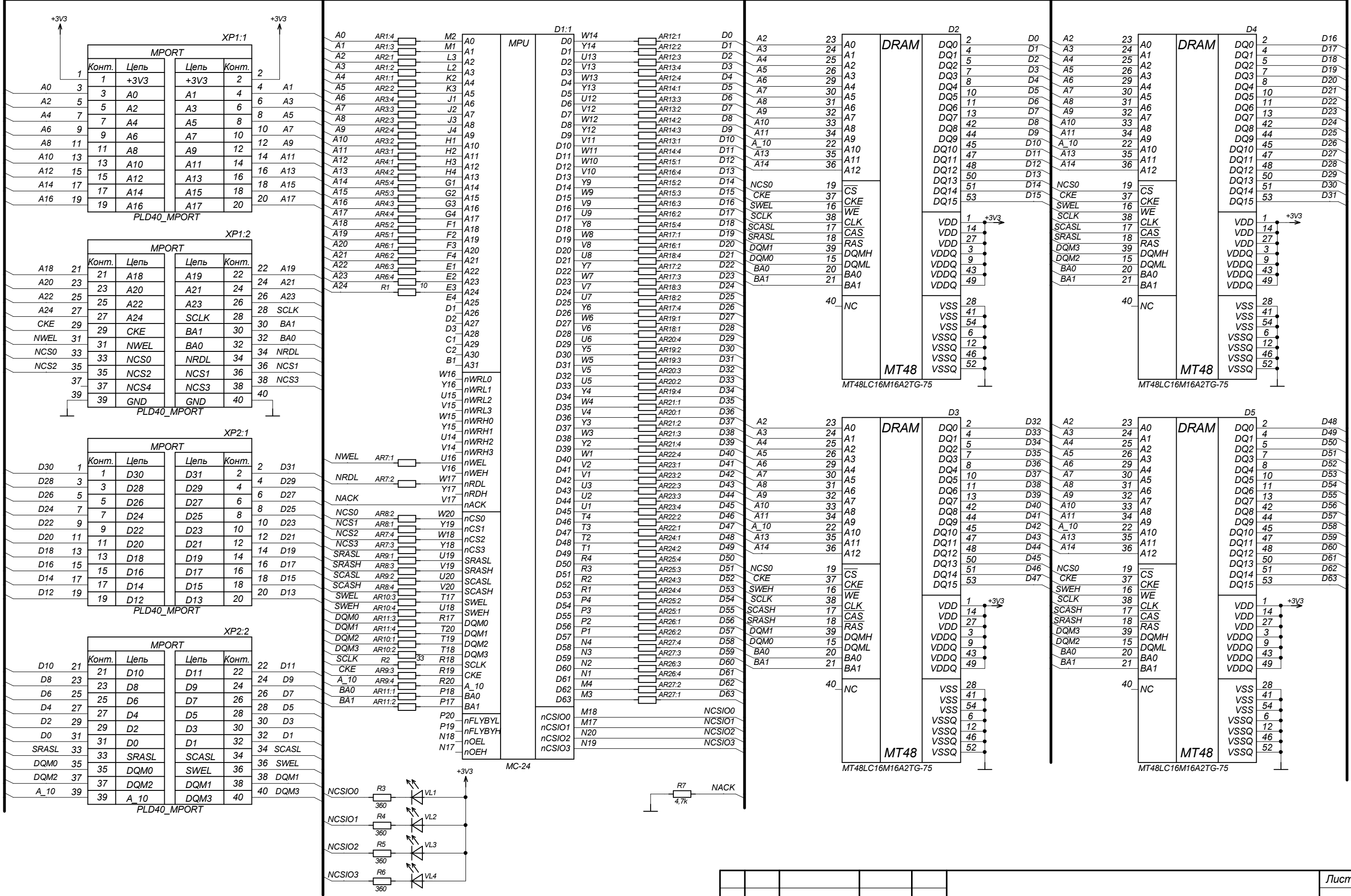


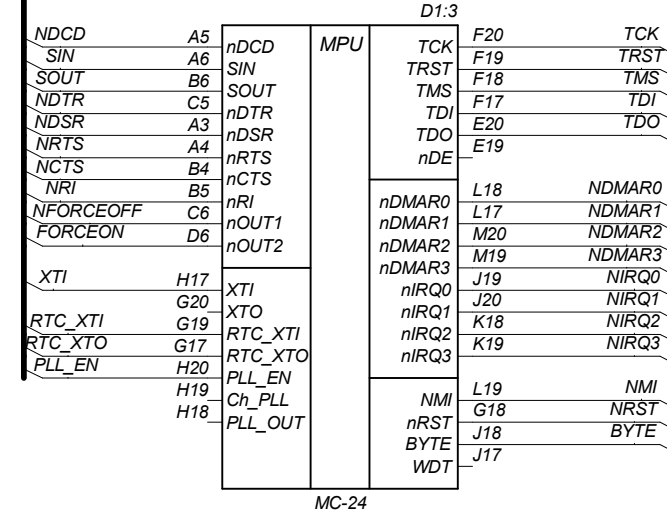
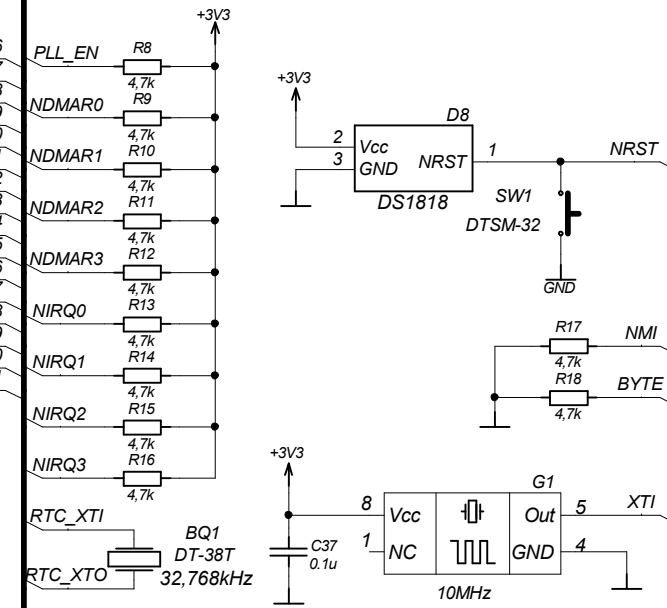
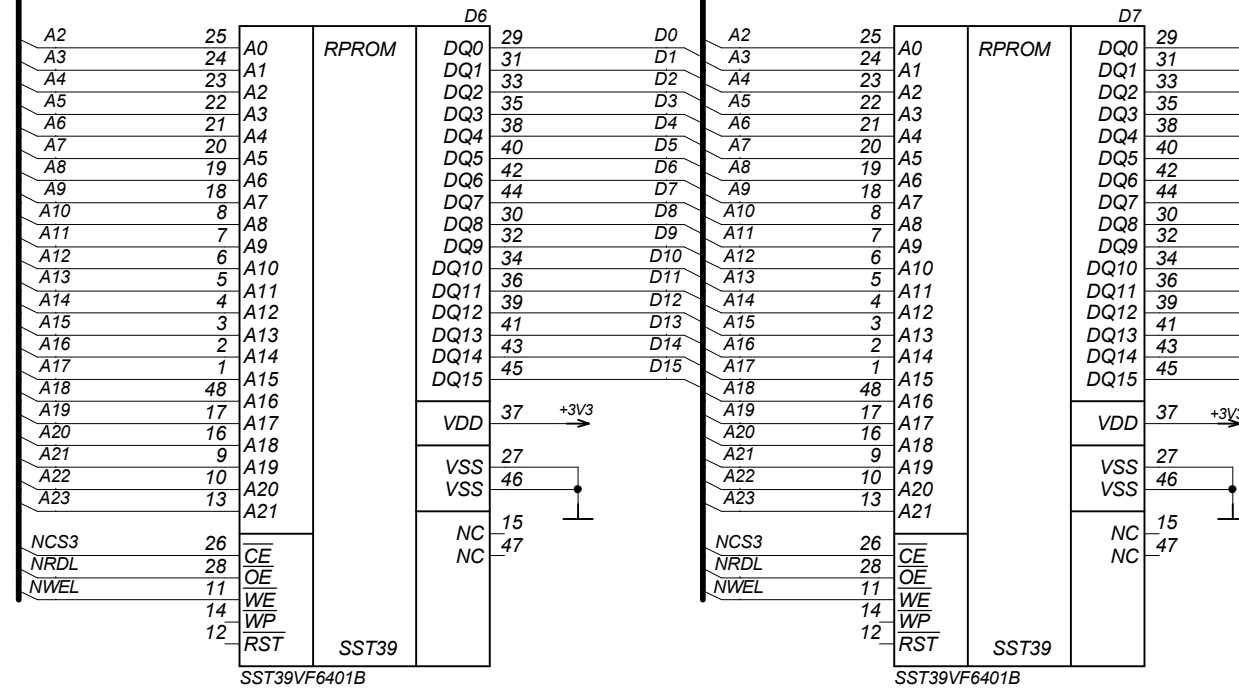
MC24 BUS



Имя. Не подл. Подп. и дата. Взам. инв. №. Инв. Не дубл. Подп. и дата.

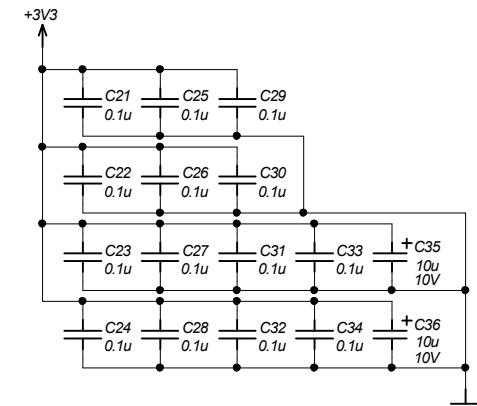
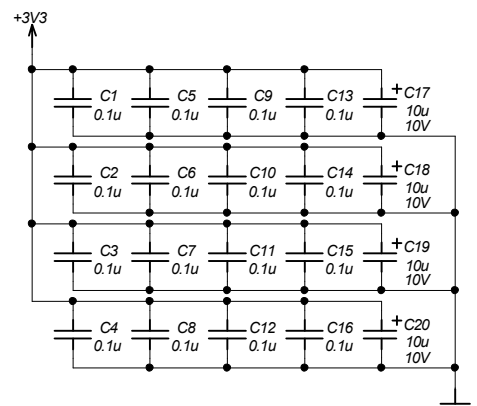
Изм.	Лист	№ докум.	Подп.	Дата	Лист
------	------	----------	-------	------	------

MC24 BUS

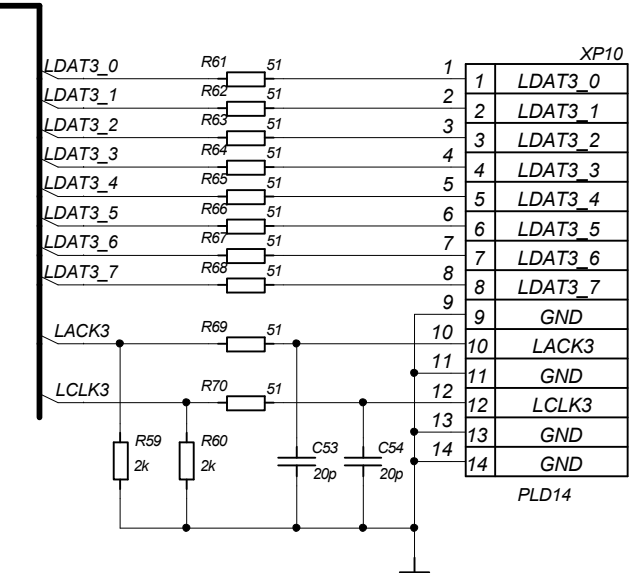
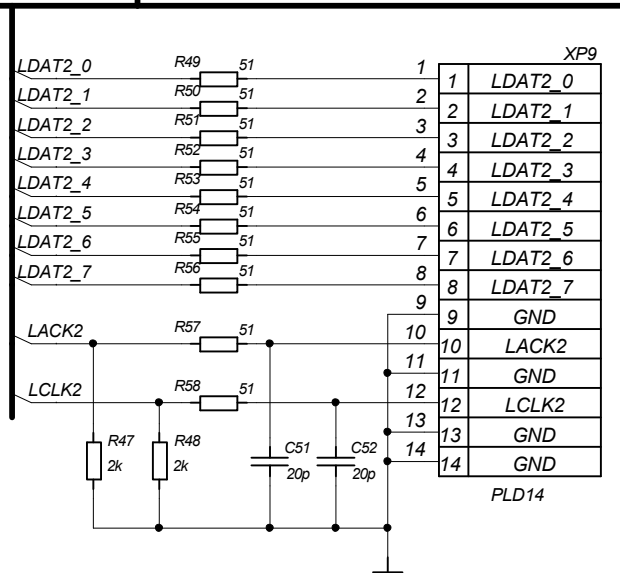
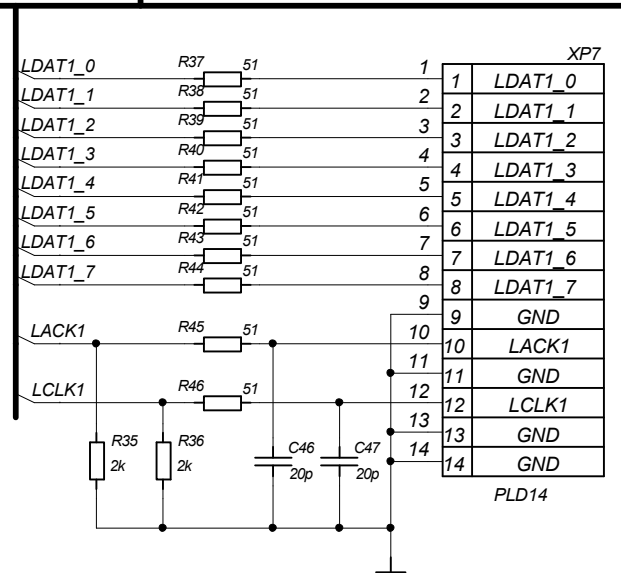
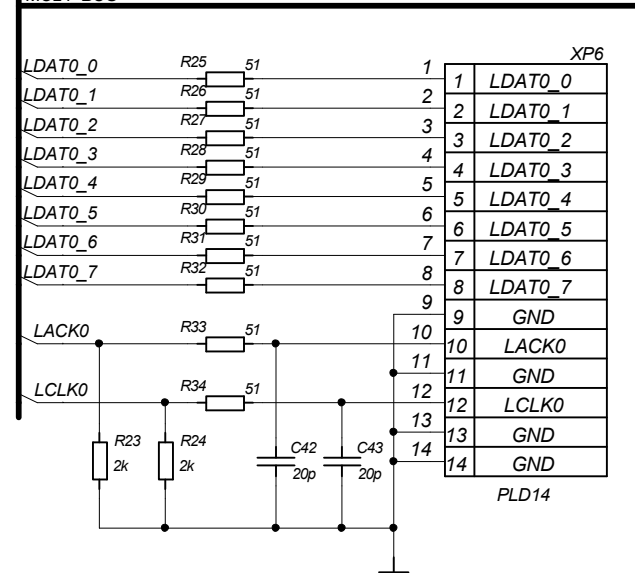
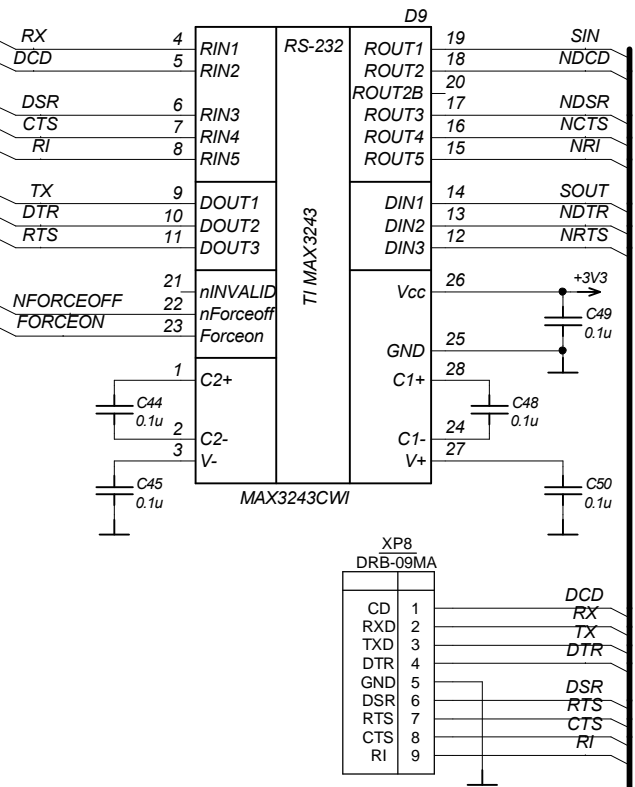
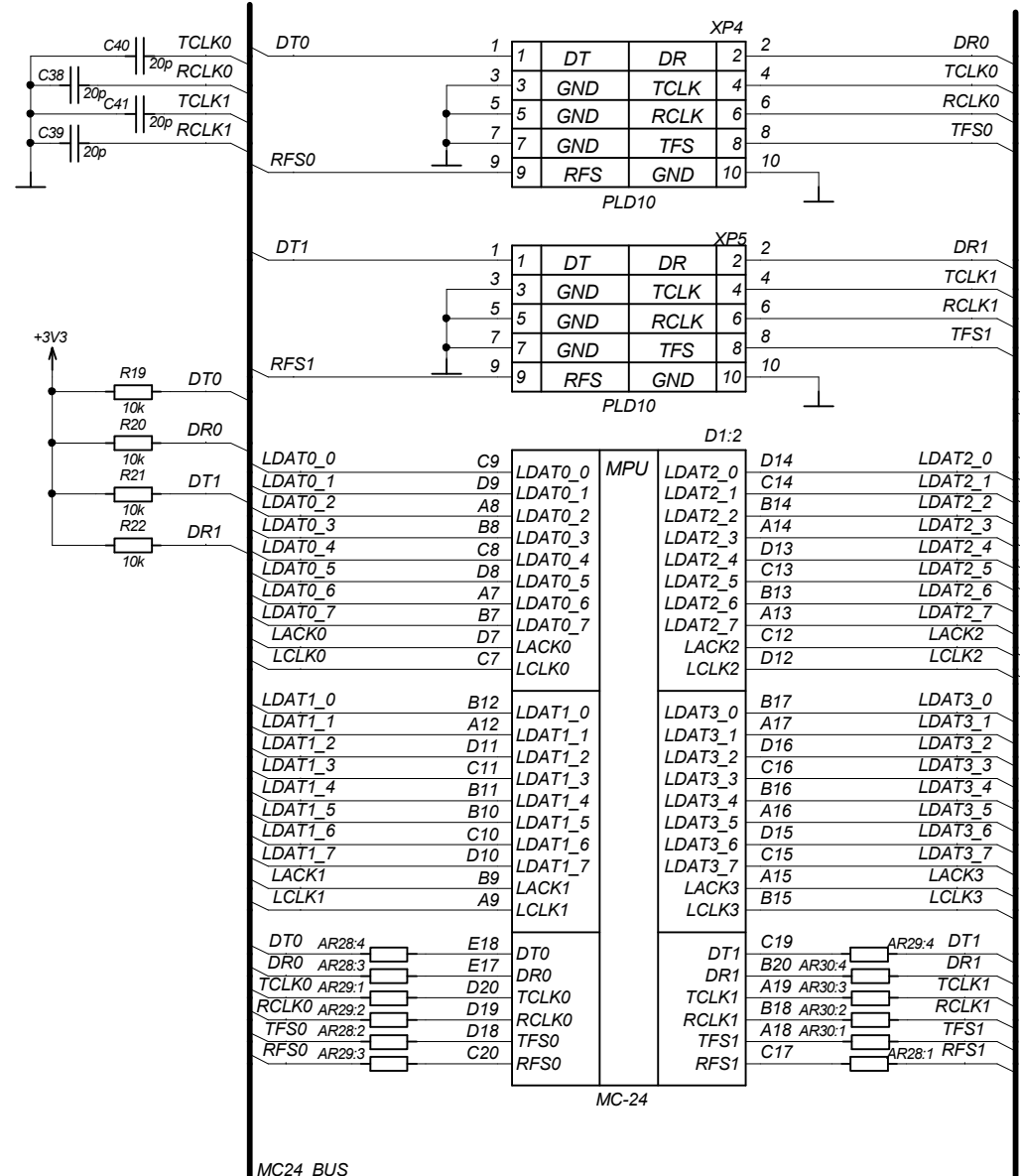


Конт.	Цепь
1	TCK
2	GND
3	TRST
4	V3 3
5	TMS
6	SYS_RST
7	TDI
8	GND
9	TDO
10	NC

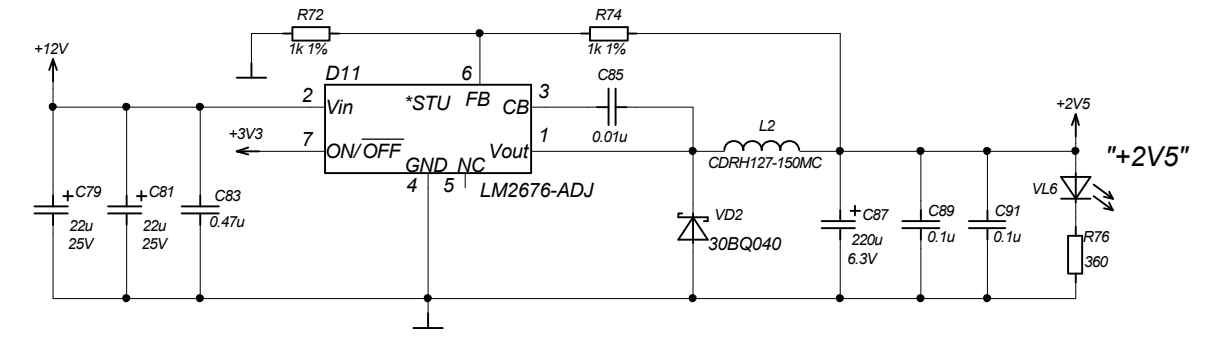
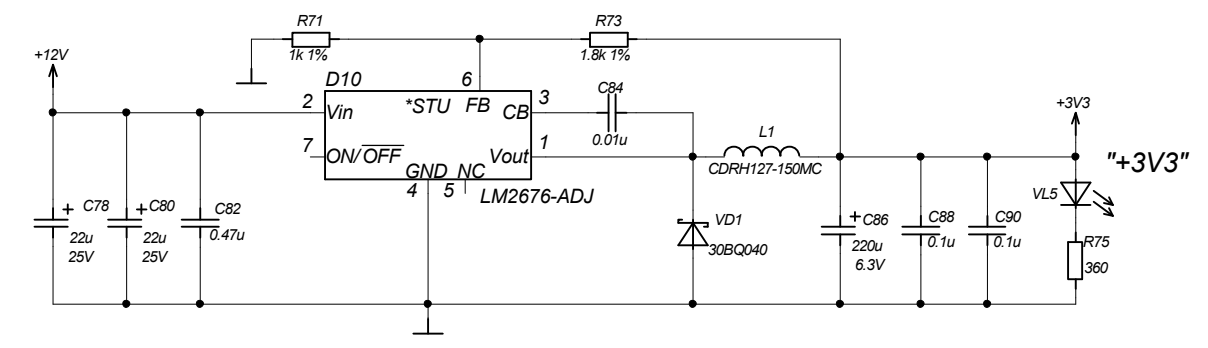
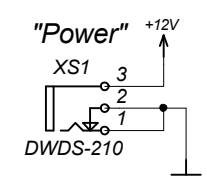
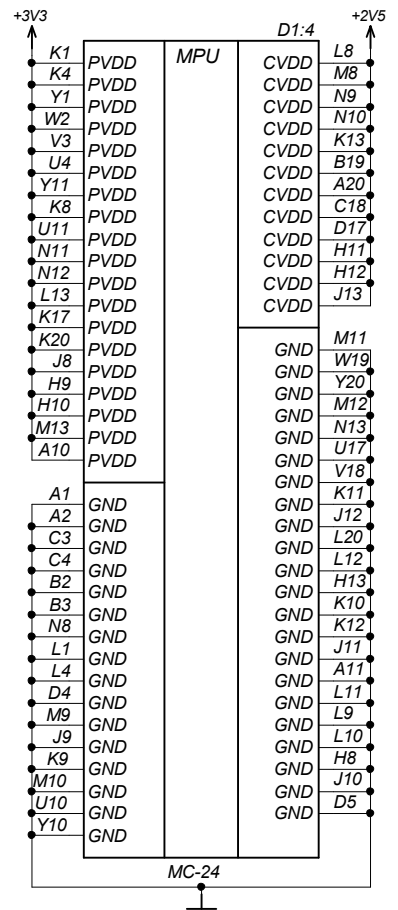
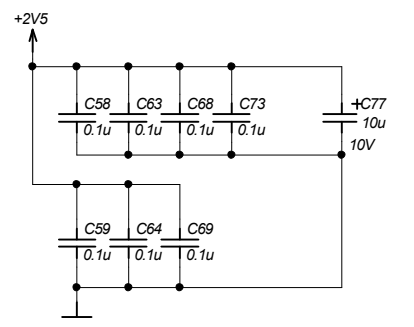
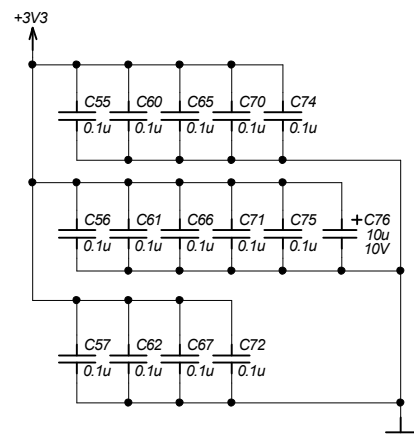
XP3
IDC10M



Имя, №подл. Подп. и дата / Имя, №Инв. №дубл. Подп. и дата



Инв. №подл. Подп. и дата / Инв. № Инв. №дубл. Подп. и дата



Изм.	Лист	№ докум.	Подп.	Дата	Лист