

Перв. примен.
РАЯЖ.687282.156

Справ. №

Подп. и дата

Взам. инв. № Инв. № дубл.

Подп. и дата

Инв. № подл.

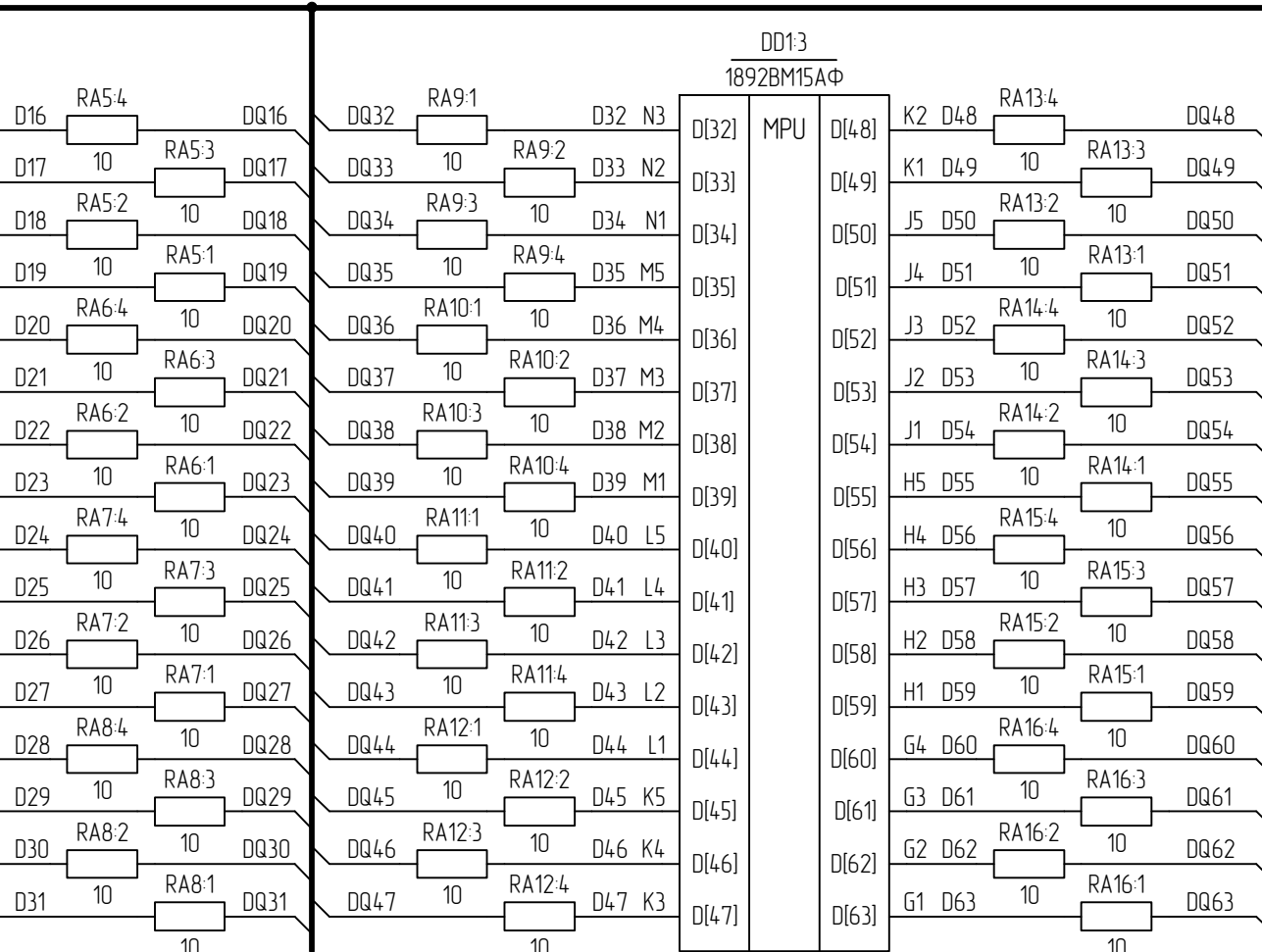
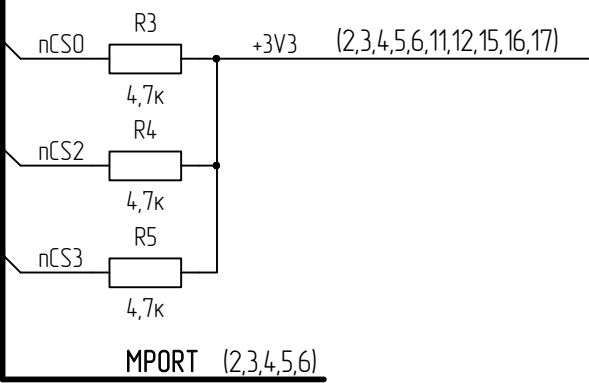
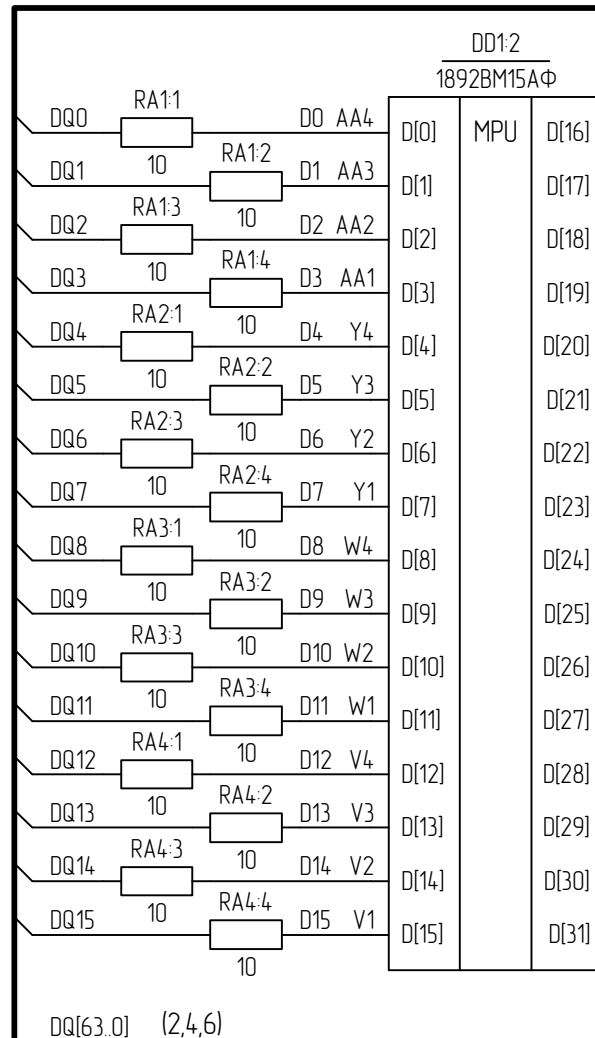
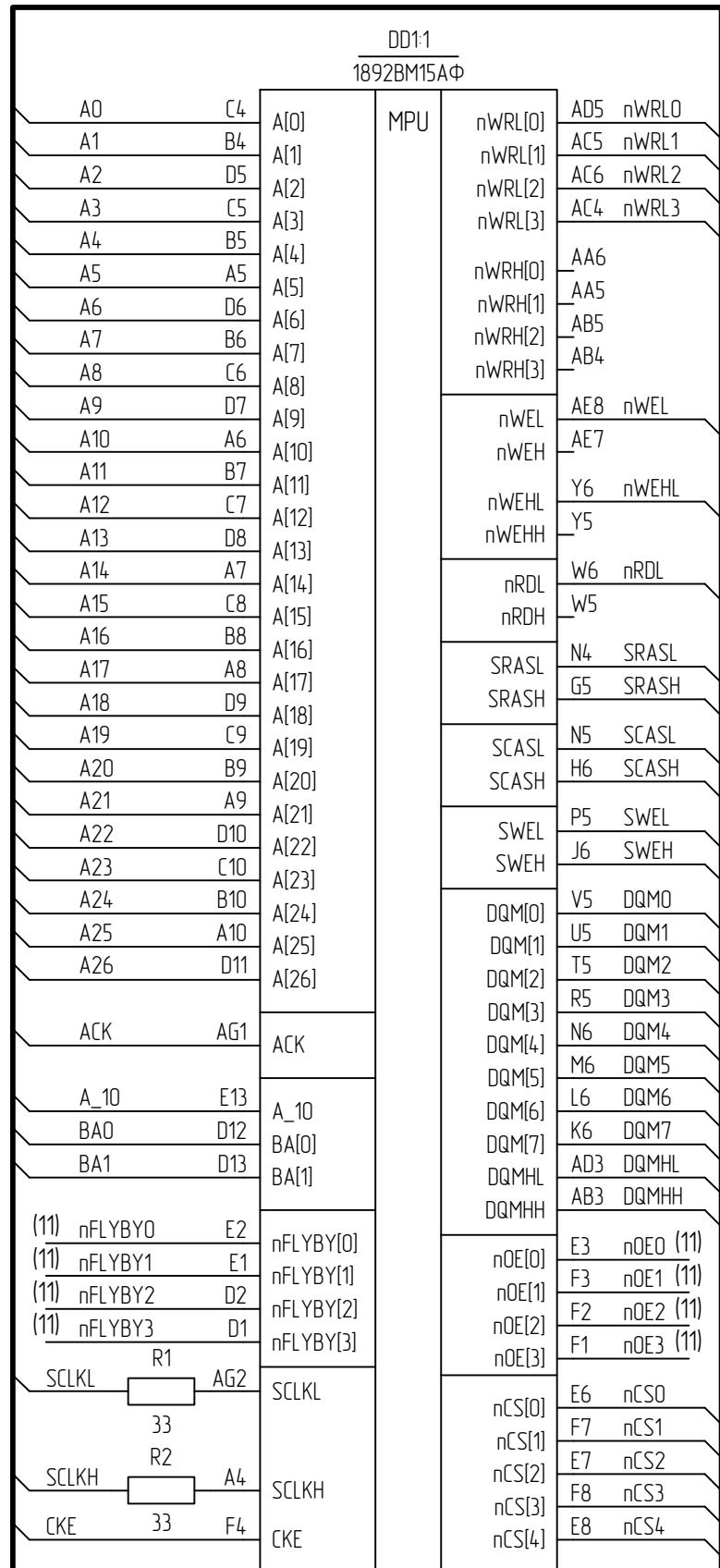
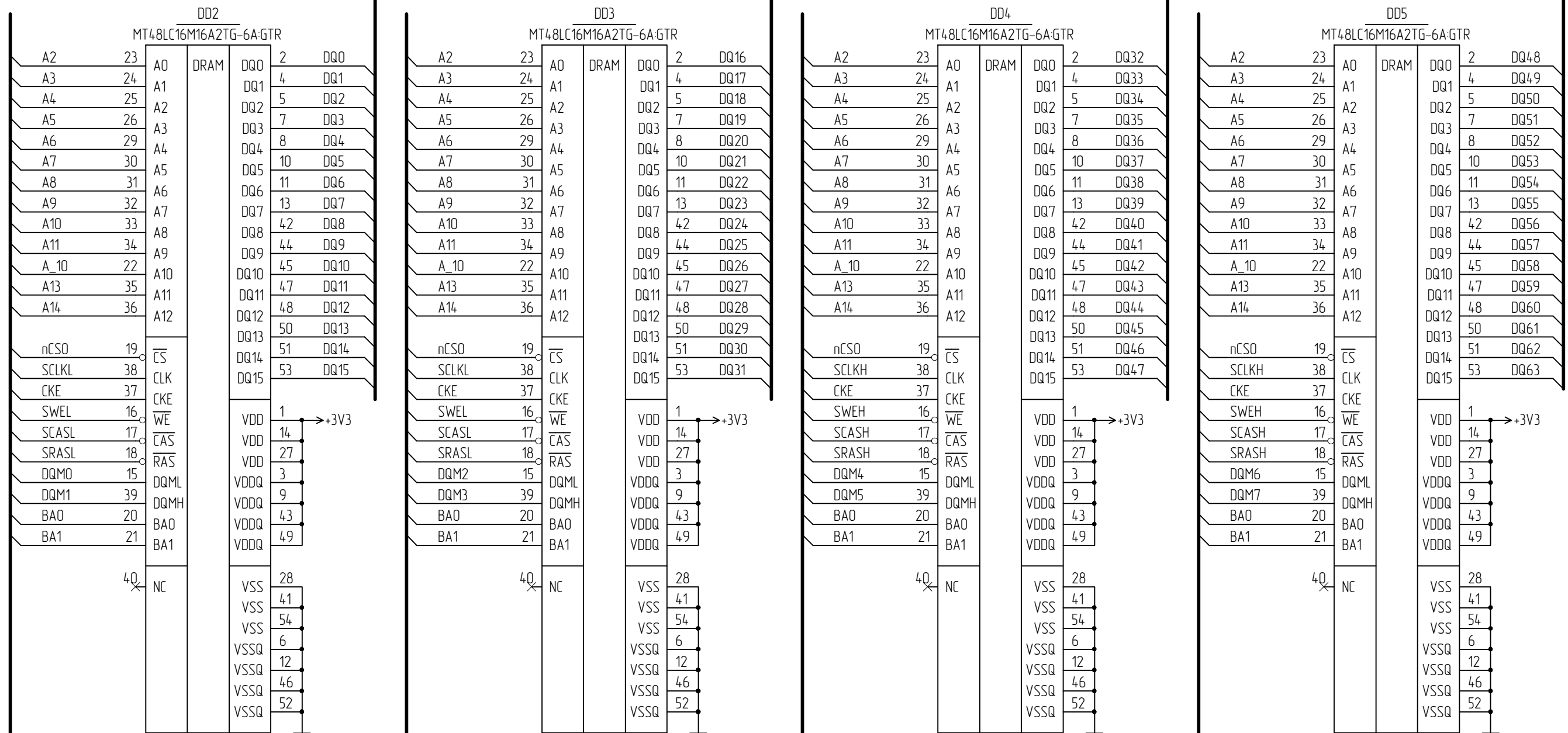


Таблица 1

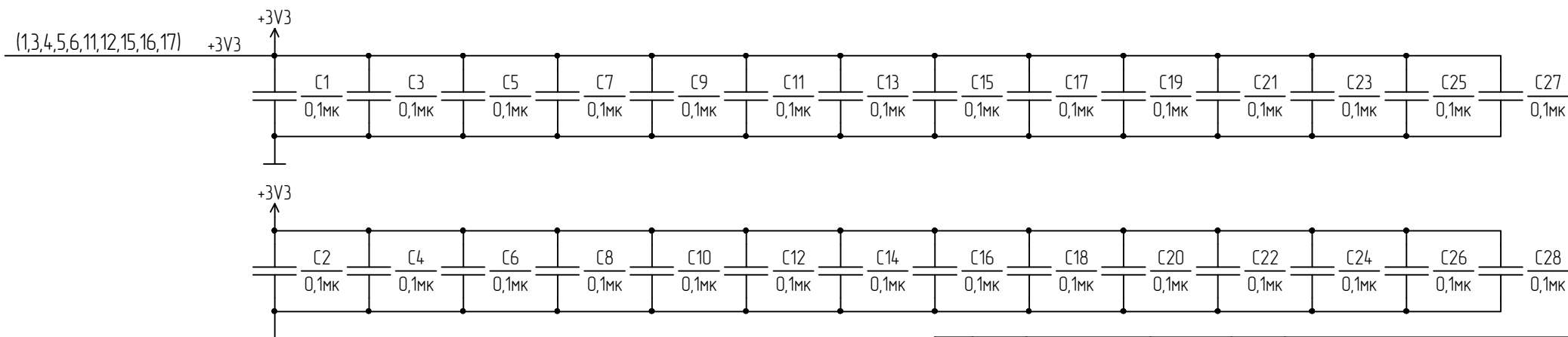
Обозначение	DD8	DD9	DD10	DD11	DD12
РАЯЖ.687282.156	-	-	-	-	-
-01	+	+	+	+	+

- 1 RA1.RA66 - сборки резисторные
- 2 FB1.FB7 - дусины ферритовые
- 3 TP1.TP4 - контрольные точки
- 4 Различие в исполнении см. табл.1

РАЯЖ.687282.15633			
Узел печатный МС-30SF6EM-6U Схема электрическая принципиальная		Лит.	Масса
Изм./лист	№ докум.	Подп.	Дата
Разраб.			
Проб.			
Т. контр.			
Н. контр.			
Утв.			
		Лист 1	Листов 17
АО НПЦ "ЭЛВИС"			



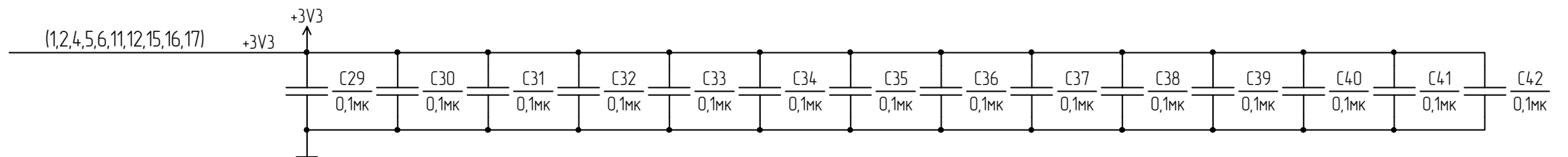
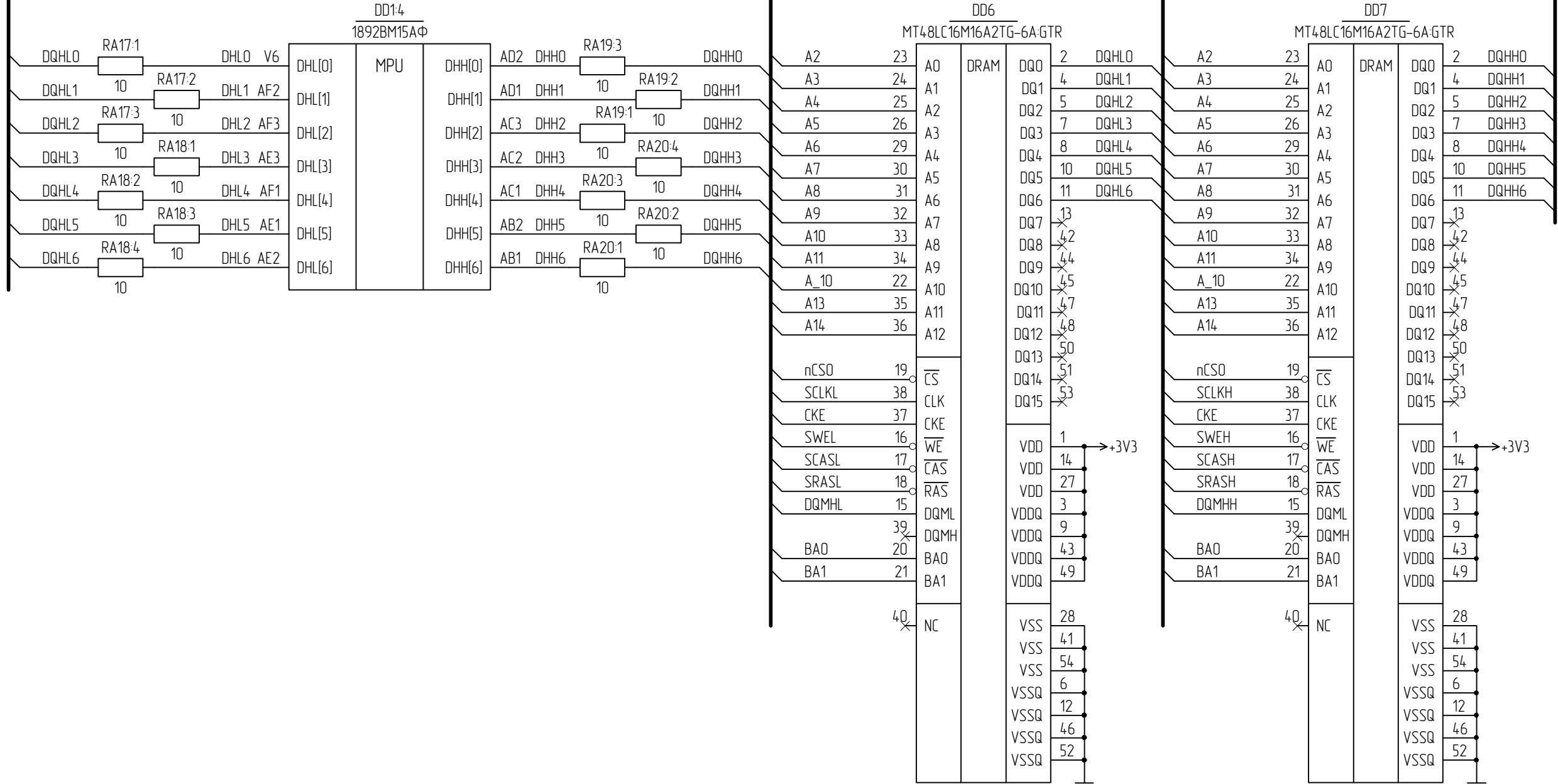
MPORT (1,3,4,5,6)



Инд. № подл. / Взам. инв. № / Инв. № докум. / Подп. и дата

Изм.	Лист	№ докум.	Подп.	Дата
------	------	----------	-------	------

(1,2,4,5,6) MPORT



Изм. № подл.

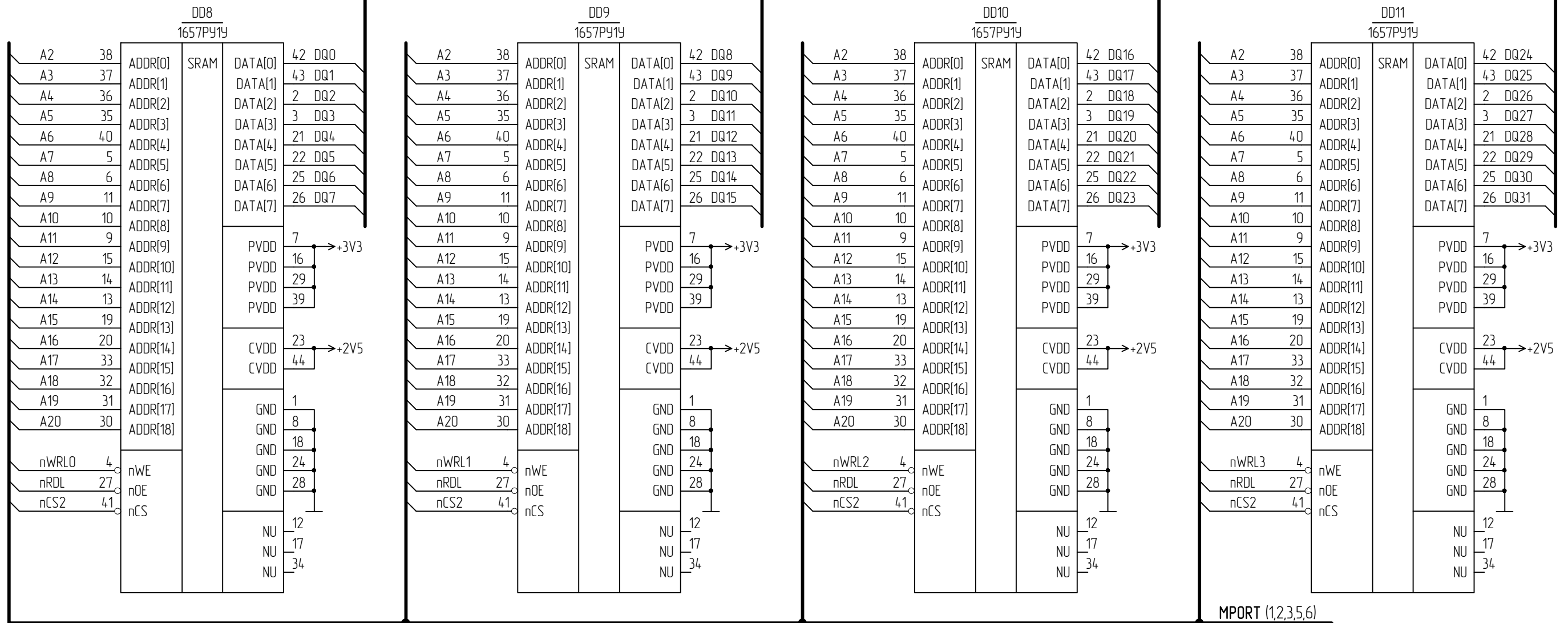
Взам. инв. №

Инд. № докум.

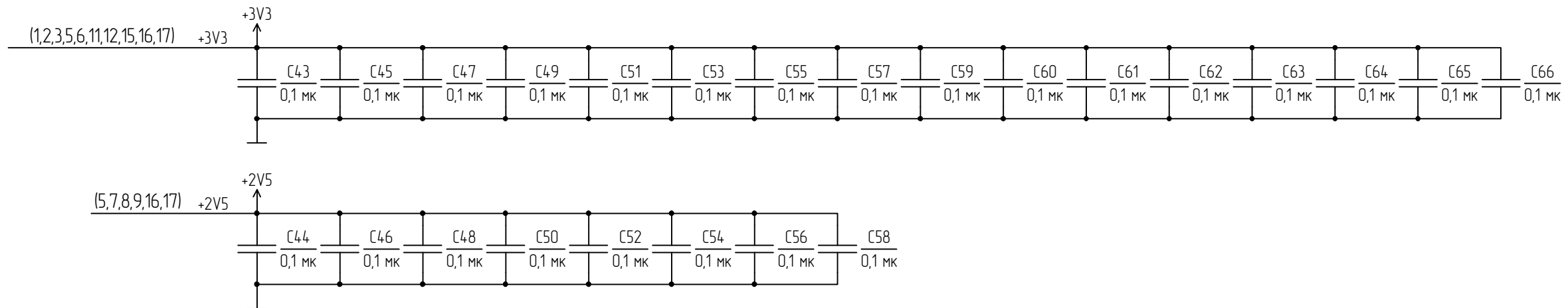
Подп. и дата

Изм.	Лист	№ докум.	Подп.	Дата
------	------	----------	-------	------

(1,2,5,6) DQ[0..64]

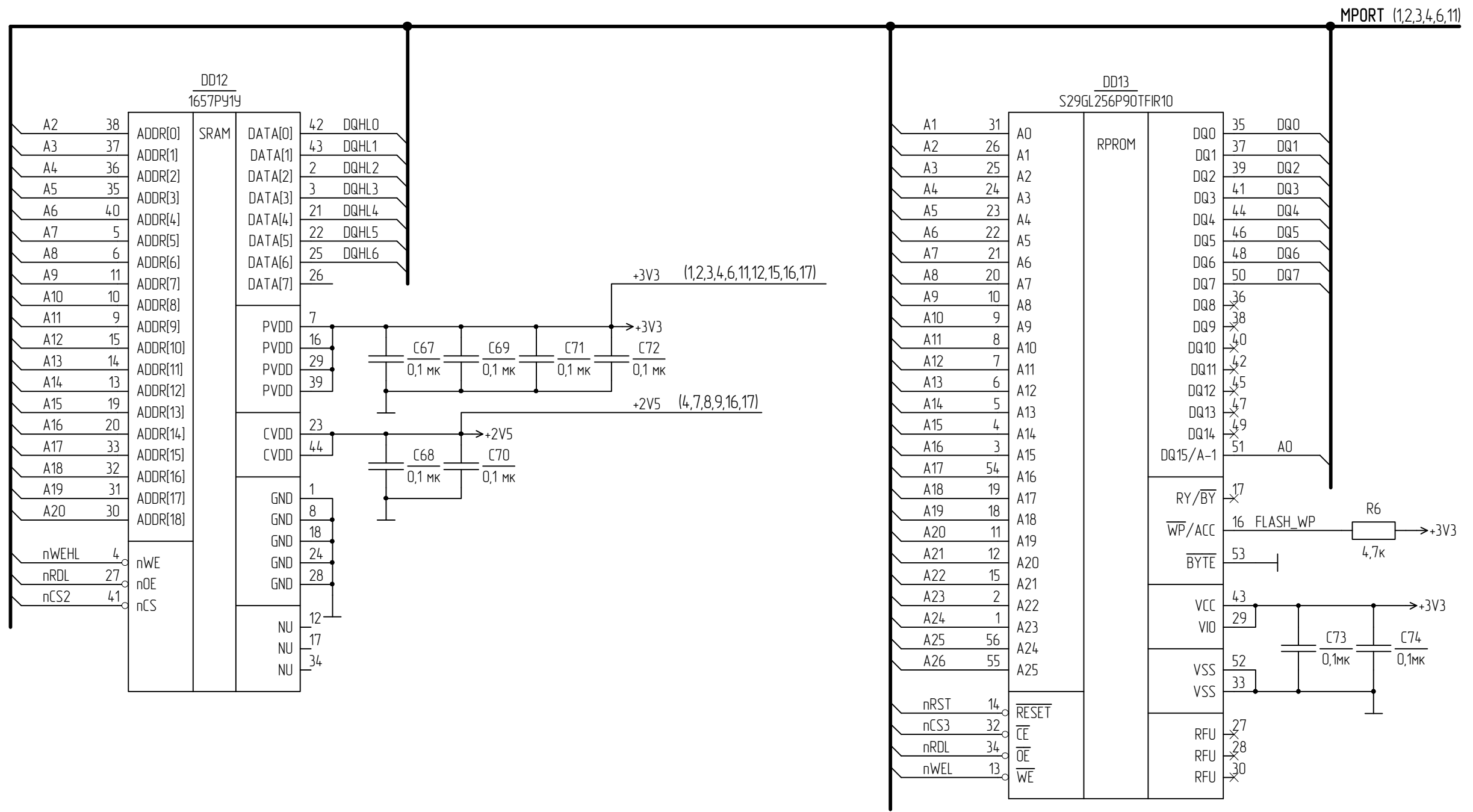


MPORT (1,2,3,5,6)

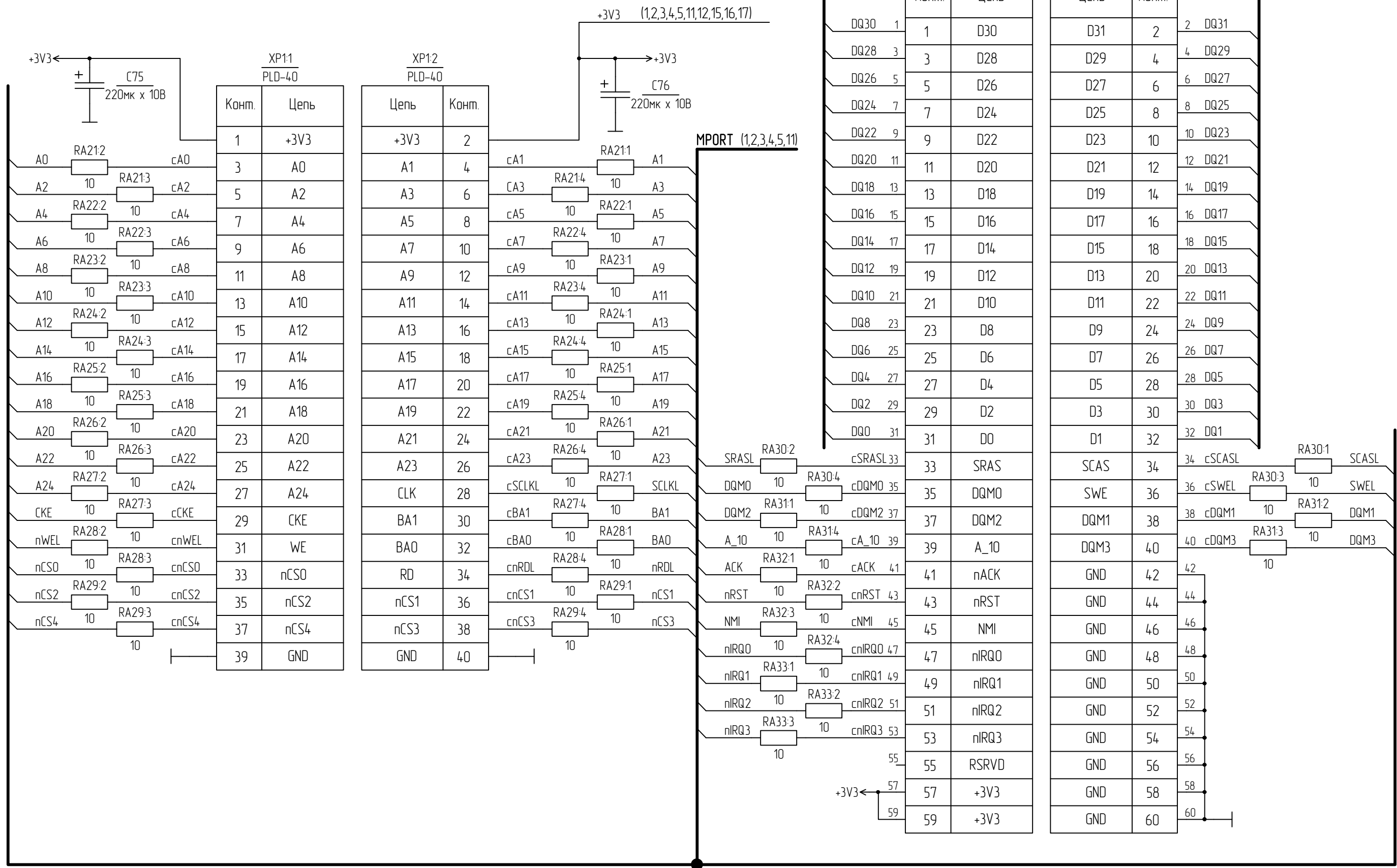


Инд. № подл. / Инд. № докум. / Подп. и дата / Изм. / Инд. № докум. / Подп. и дата / Инд. № подл.

Изм.	Исх.	№ докум.	Подп.	Дата
------	------	----------	-------	------



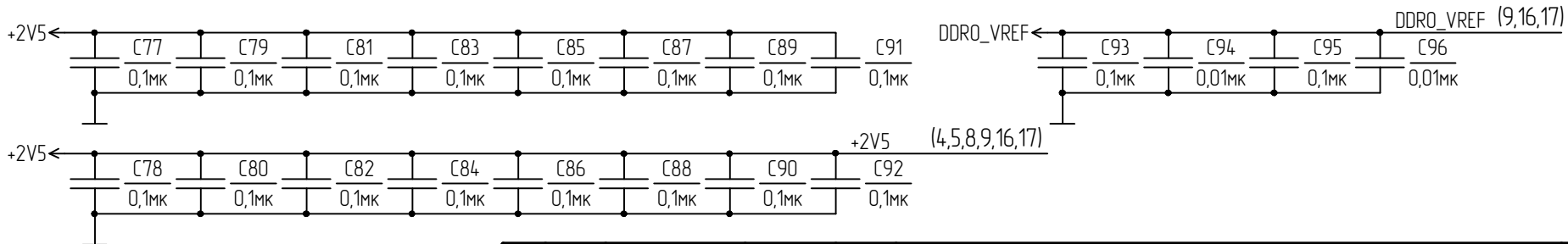
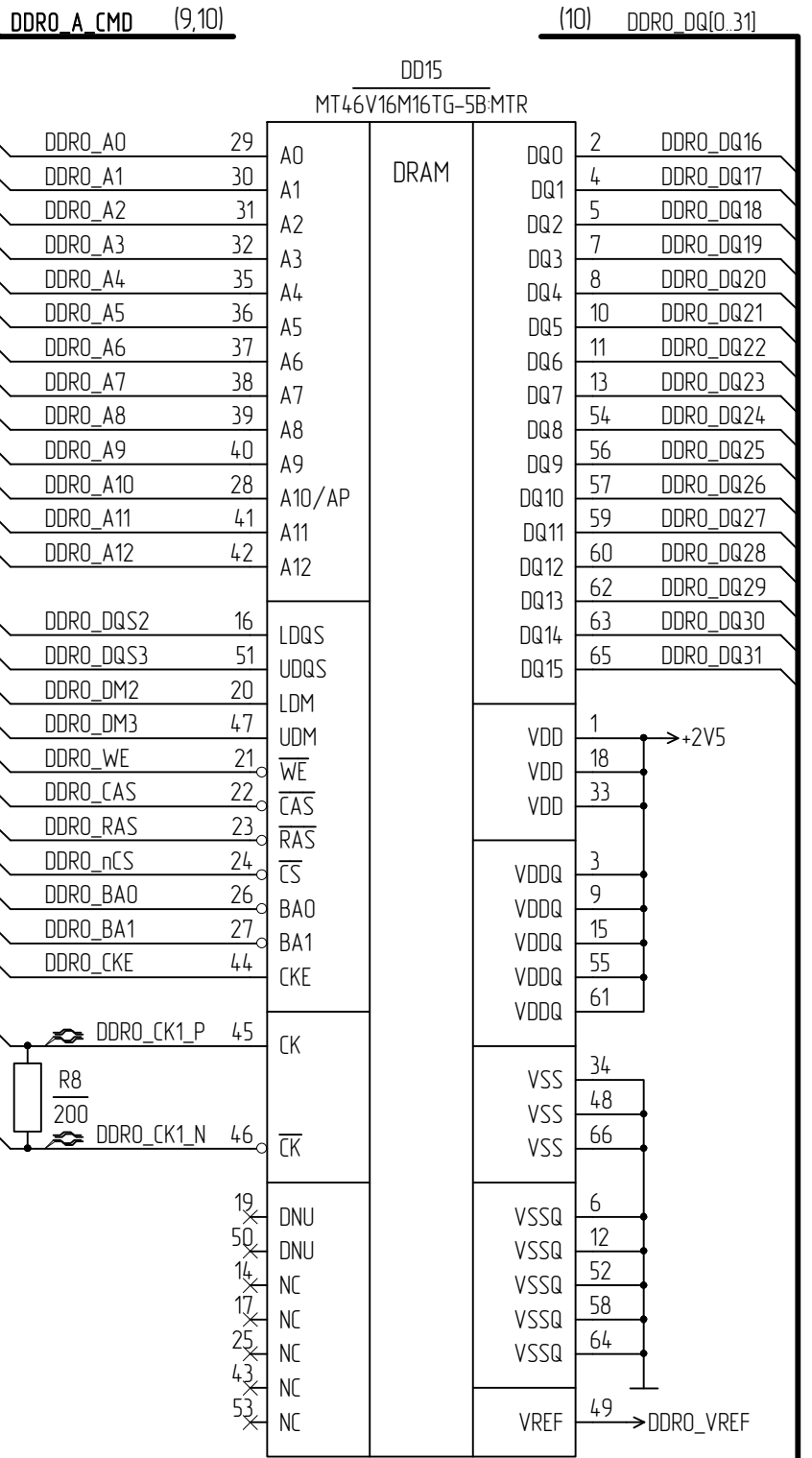
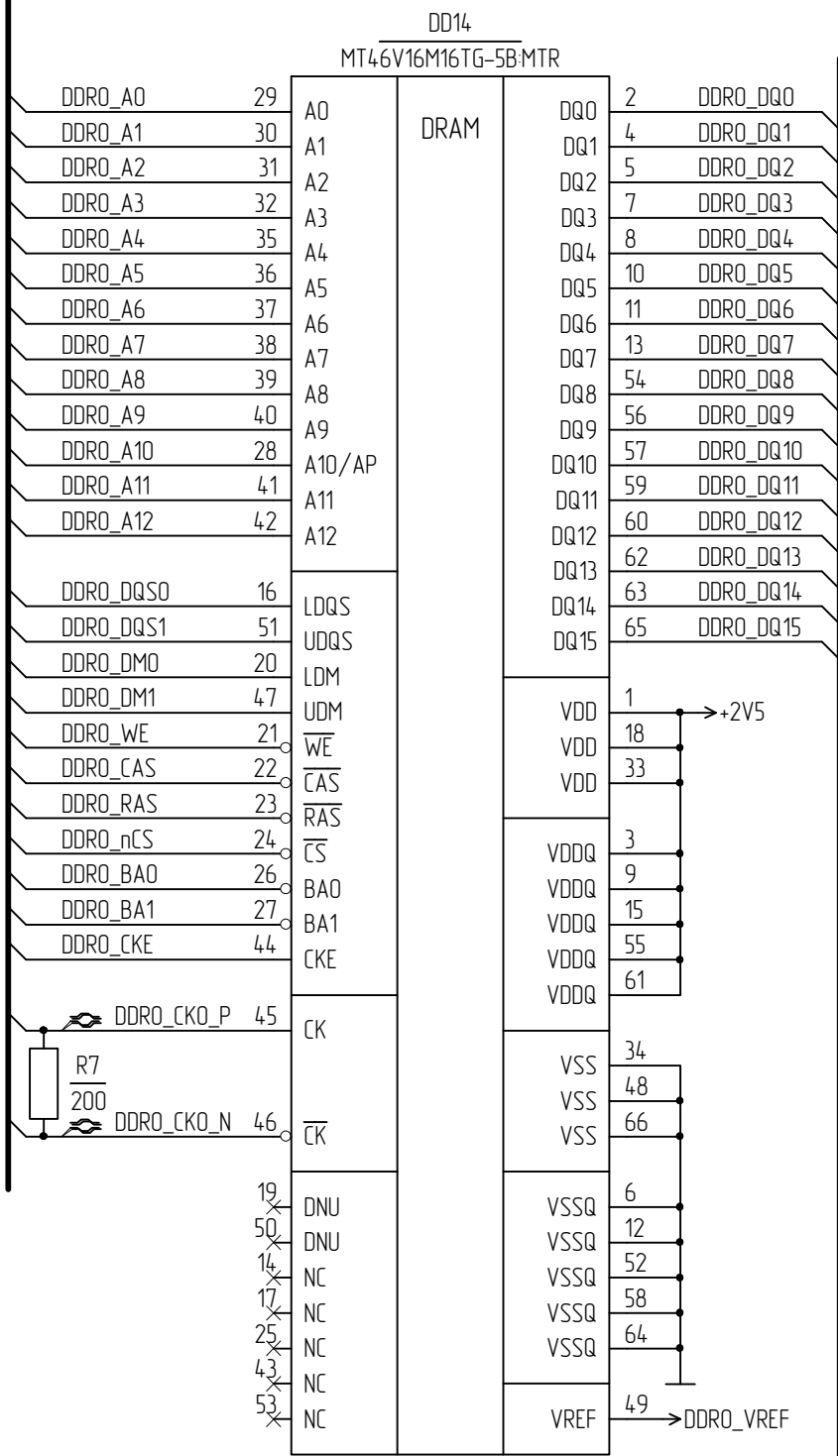
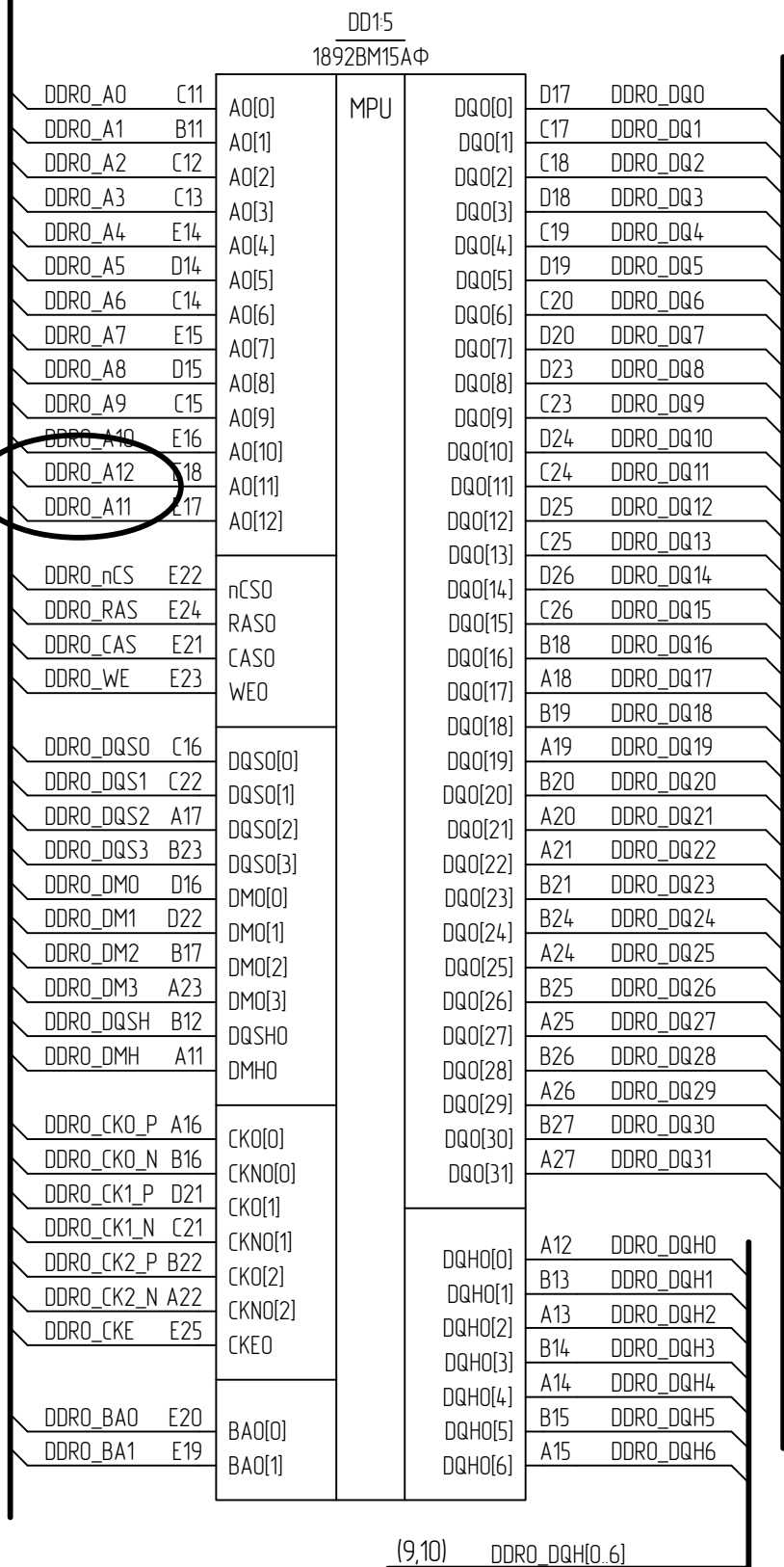
Инд. № подл. Подп. и дата. Изм. инд. №. Инд. № докум. Подп. и дата.



Инд. № подл. | Подп. и дата | Инв. инд. № | Инв. № докум. | Подп. и дата

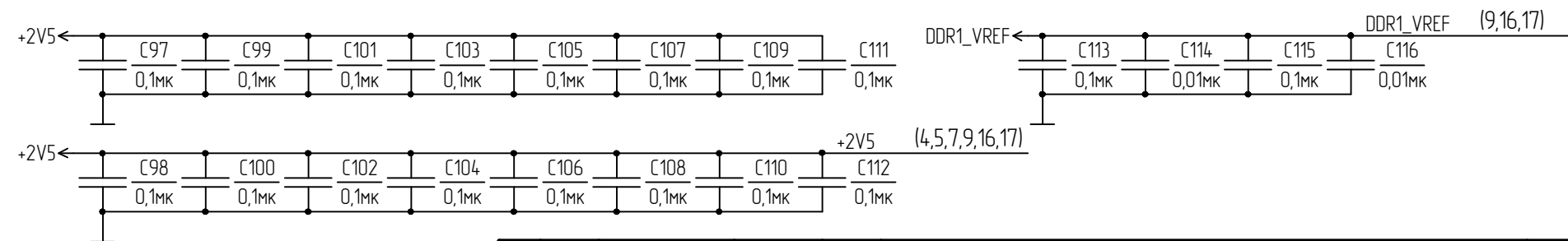
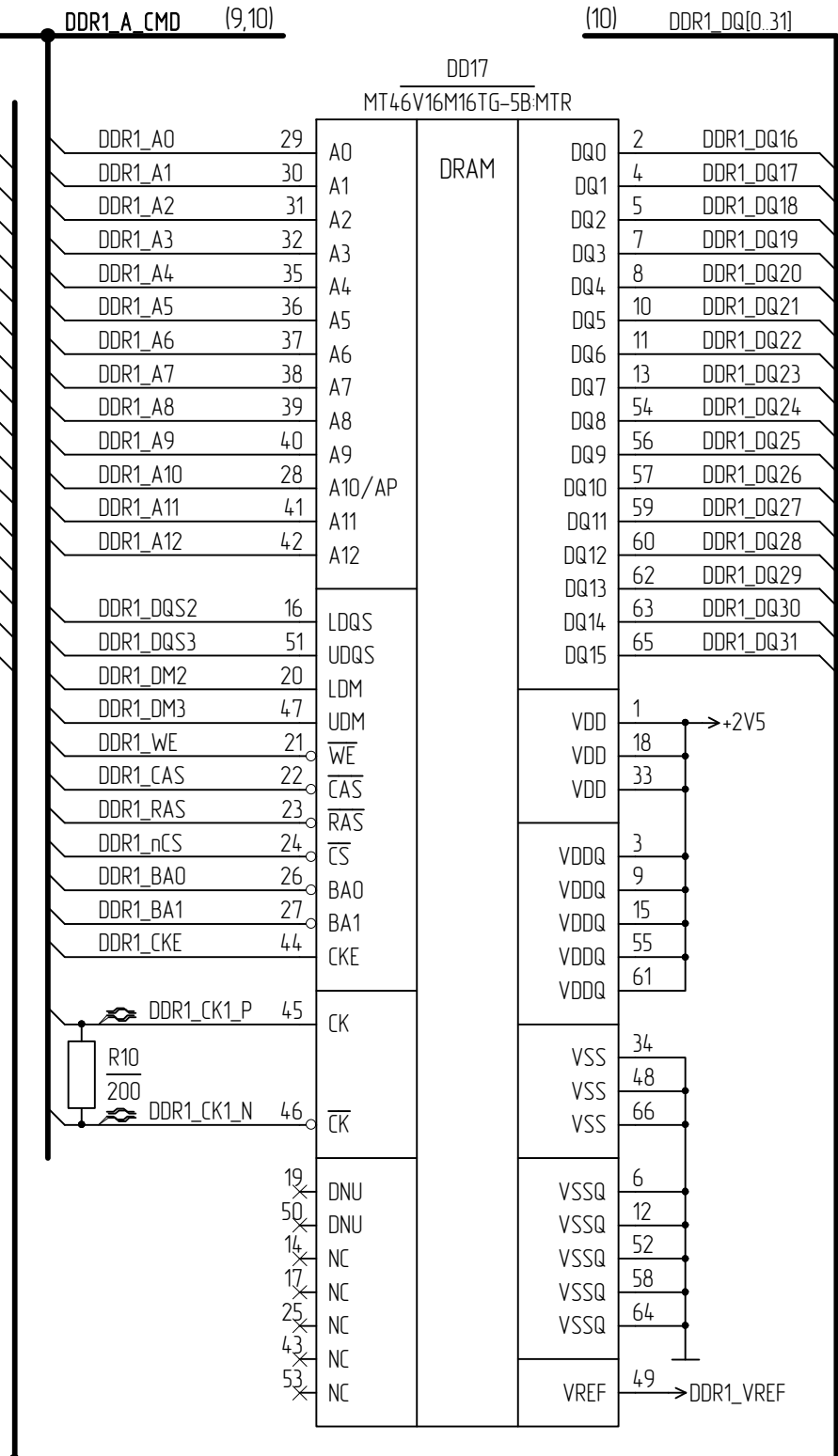
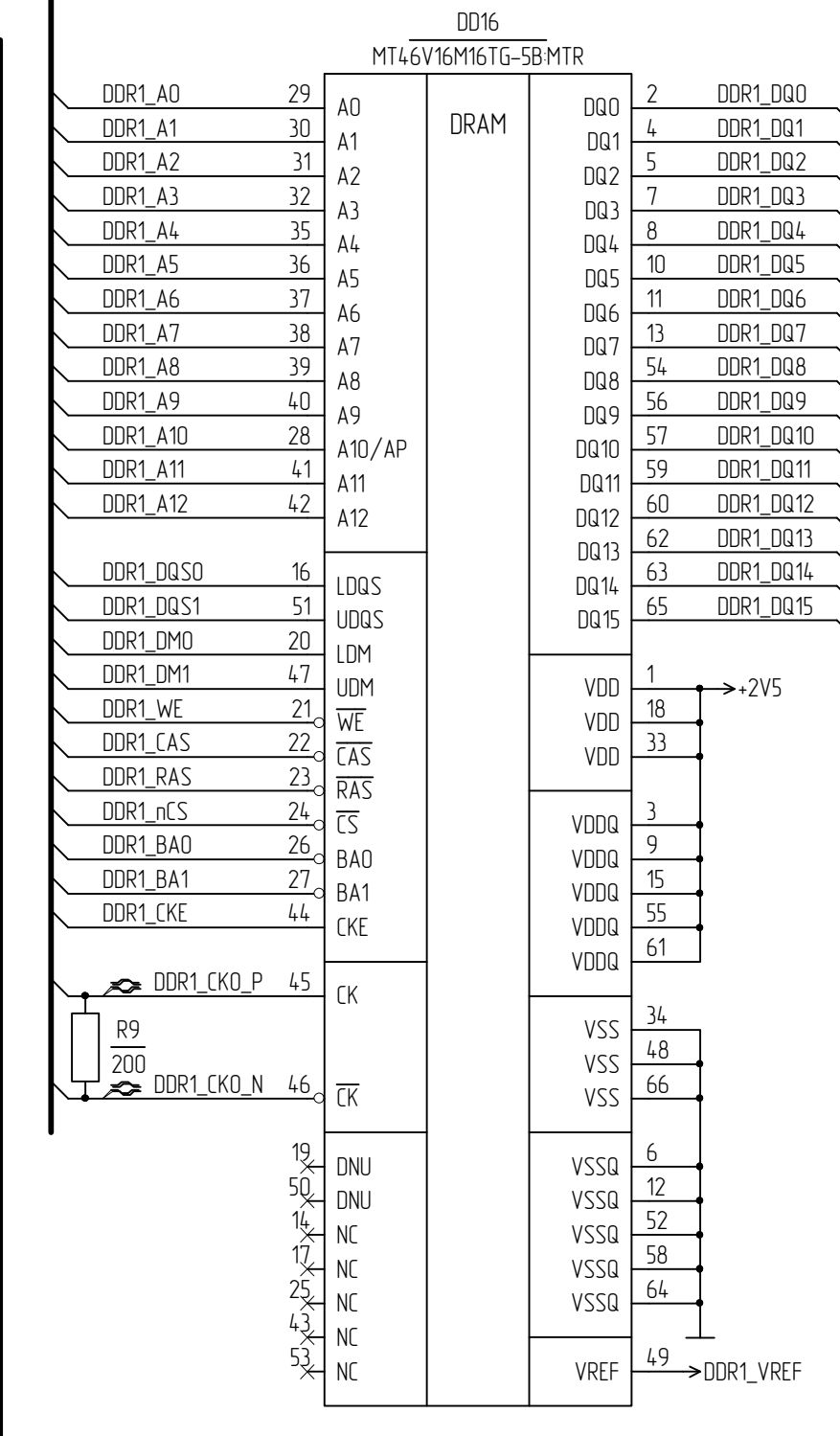
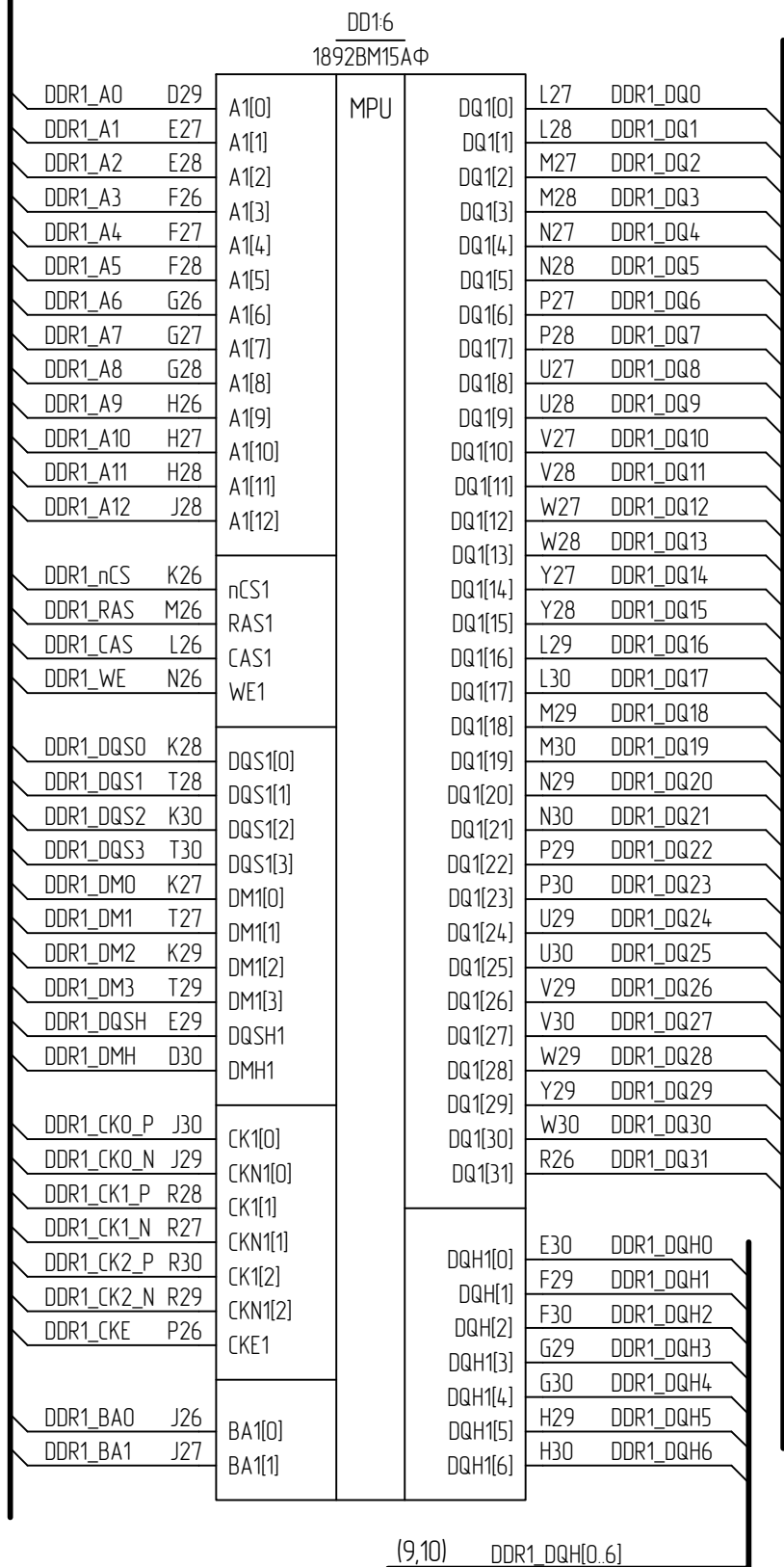
Изм. | Лист | № докум. | Подп. | Дата

Инд. № подл. / Дата
Взам. инв. № / Инв. № докум. / Подп. и дата



Неправильное подключение адресов A11 и A12

Изм. № подл. Подп. и дата
 Изм. № док. № Илб. № док. Подп. и дата
 Изм. № док. № Илб. № док. Подп. и дата

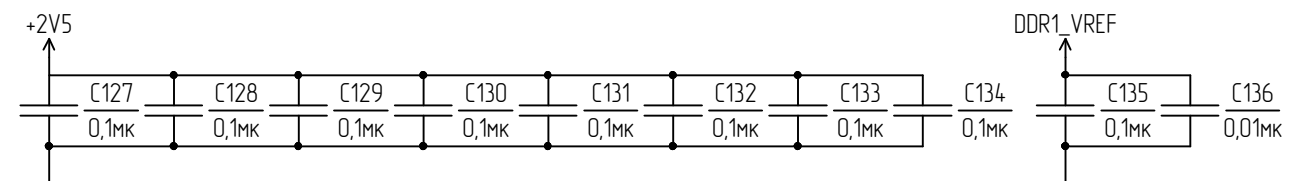
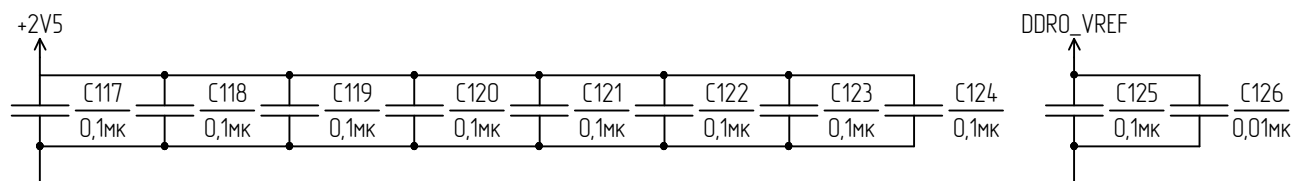
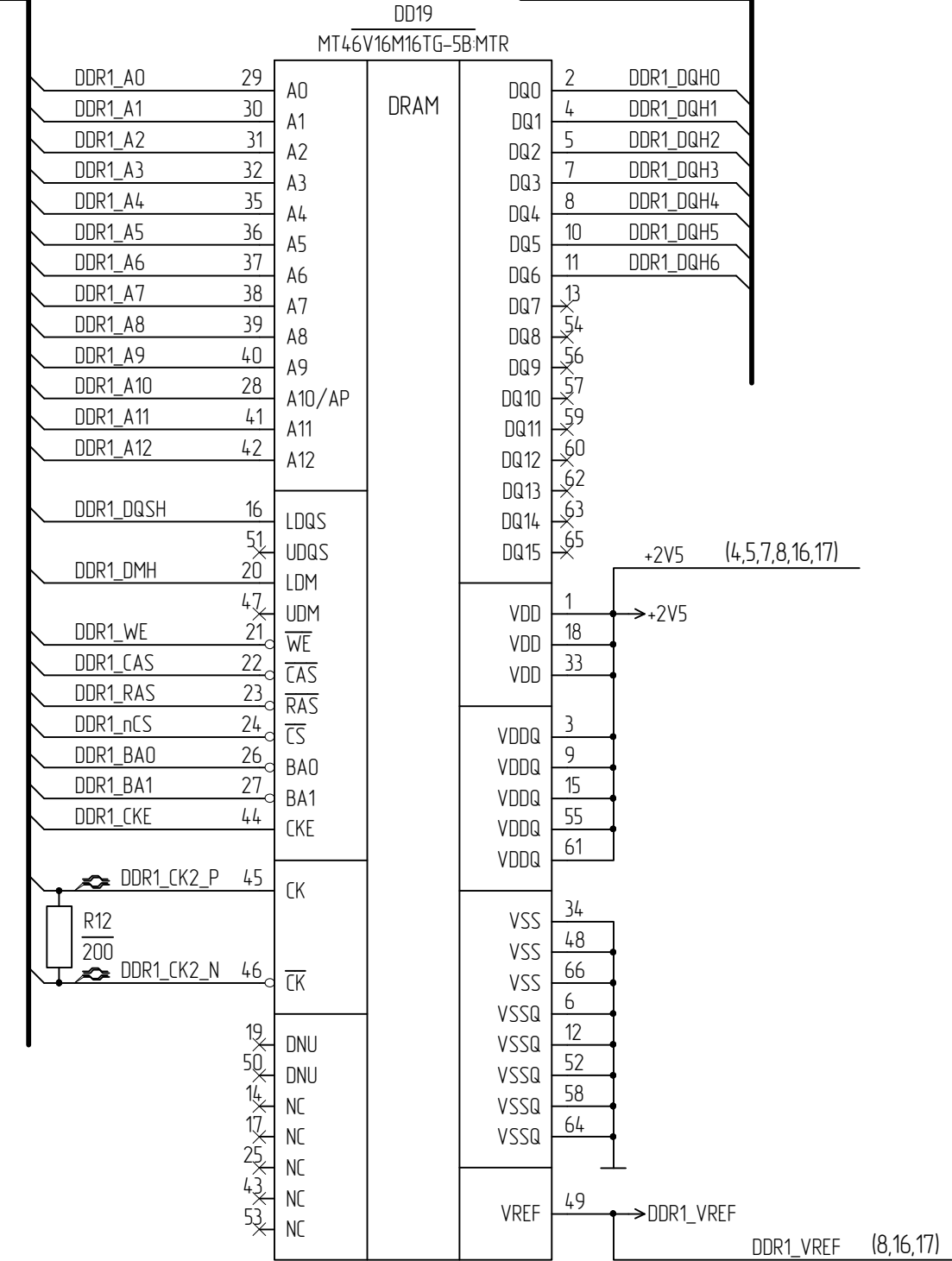
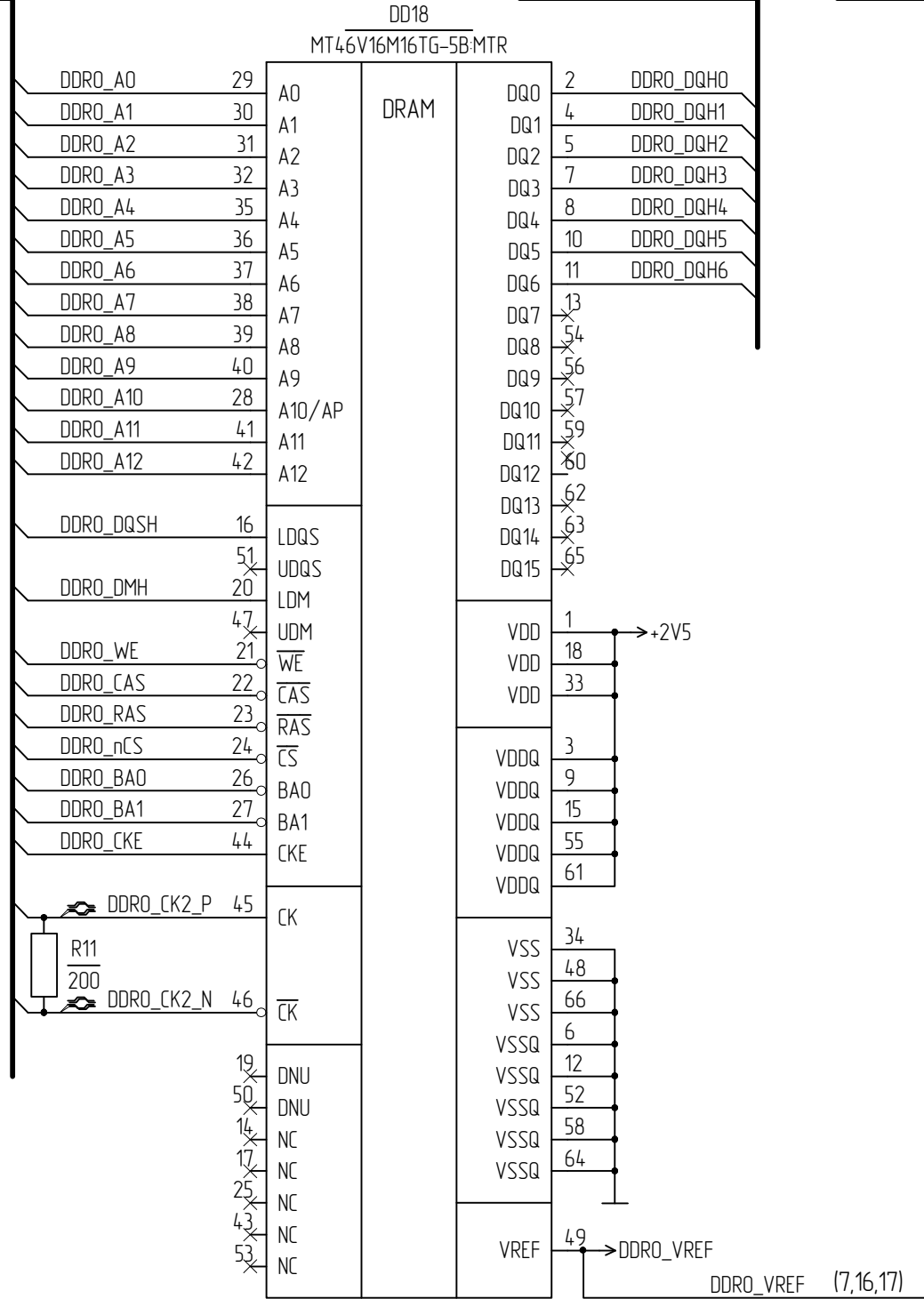


(7,10) DDRO_A_CMD

(7,10) DDRO_DQH[0..6]

(8,10) DDR1_A_CMD

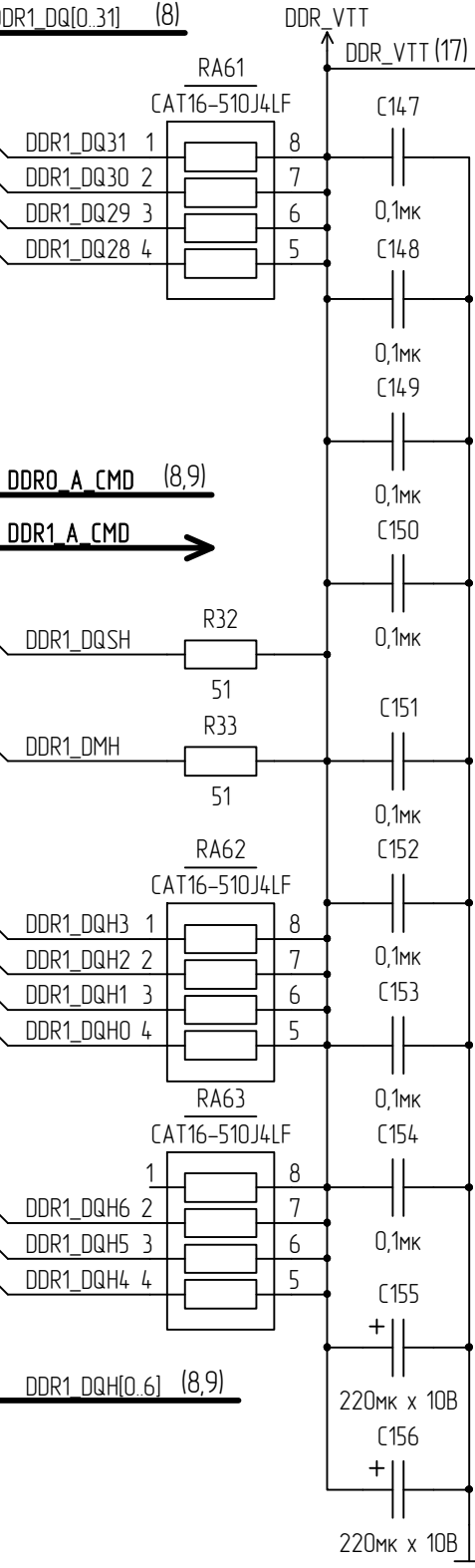
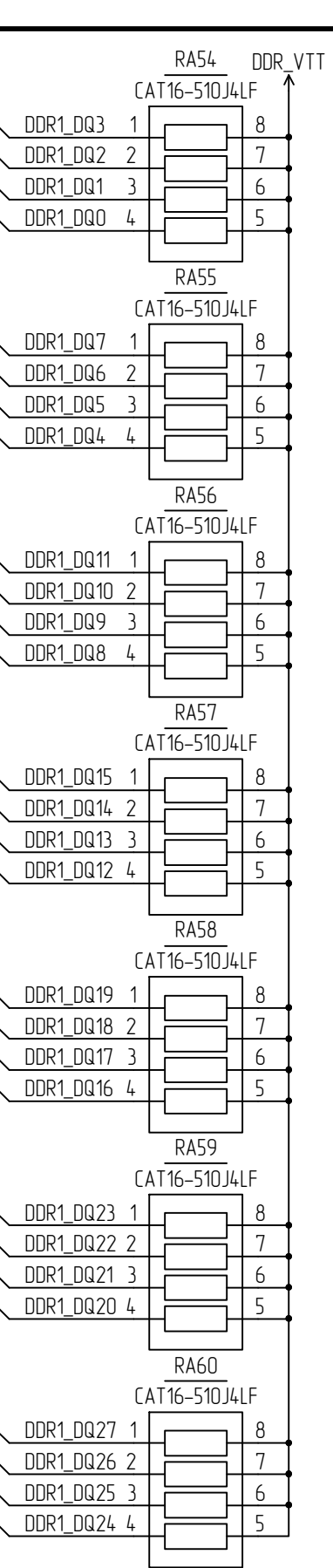
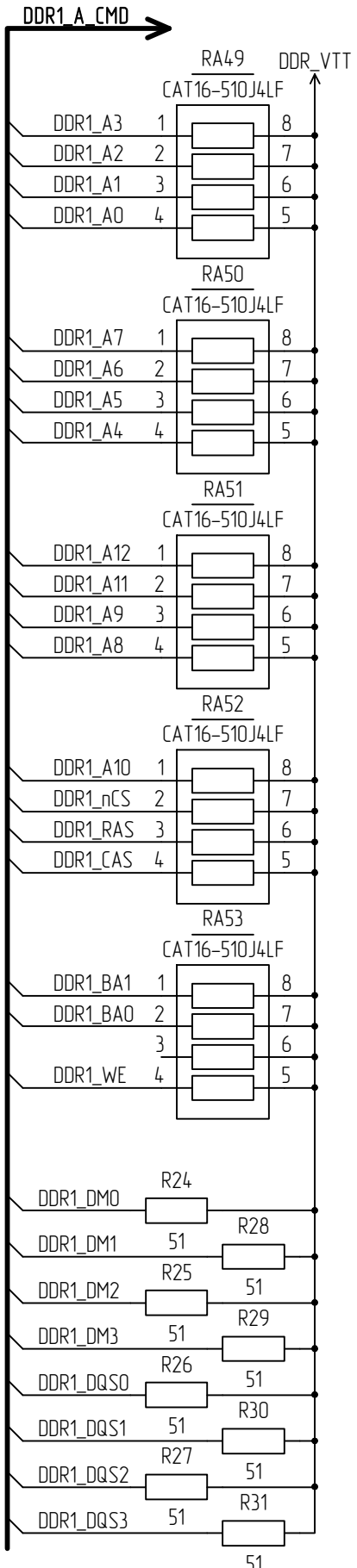
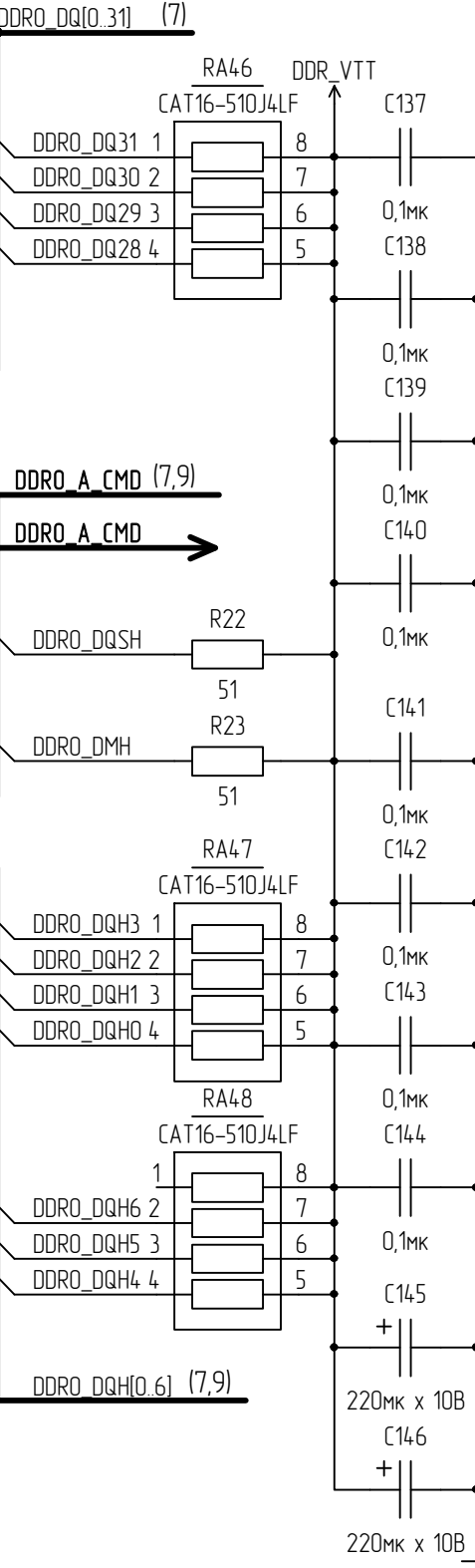
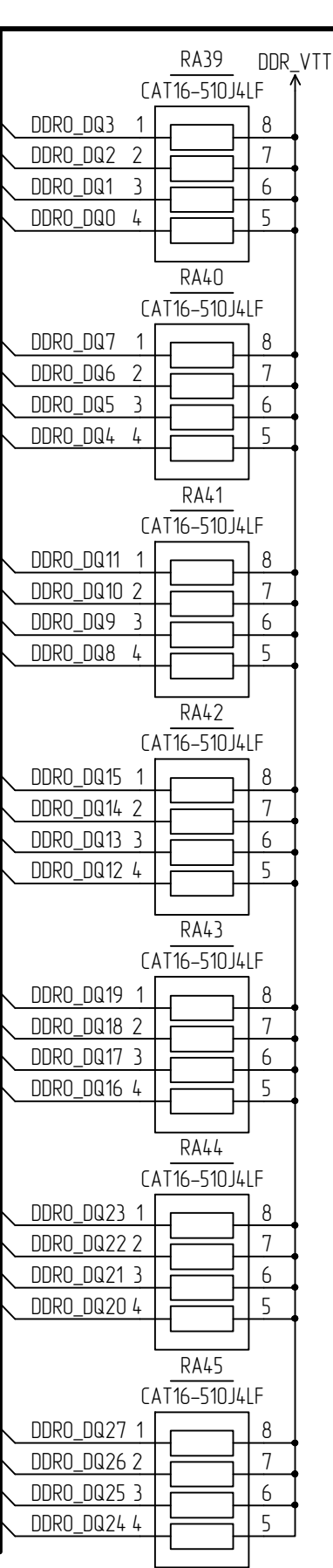
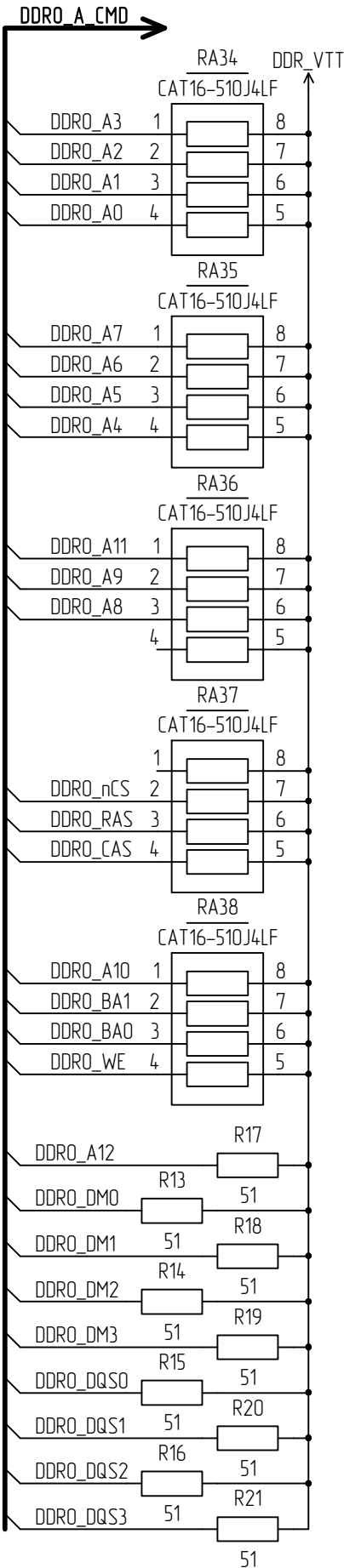
(8,10) DDR1_DQH[0..6]

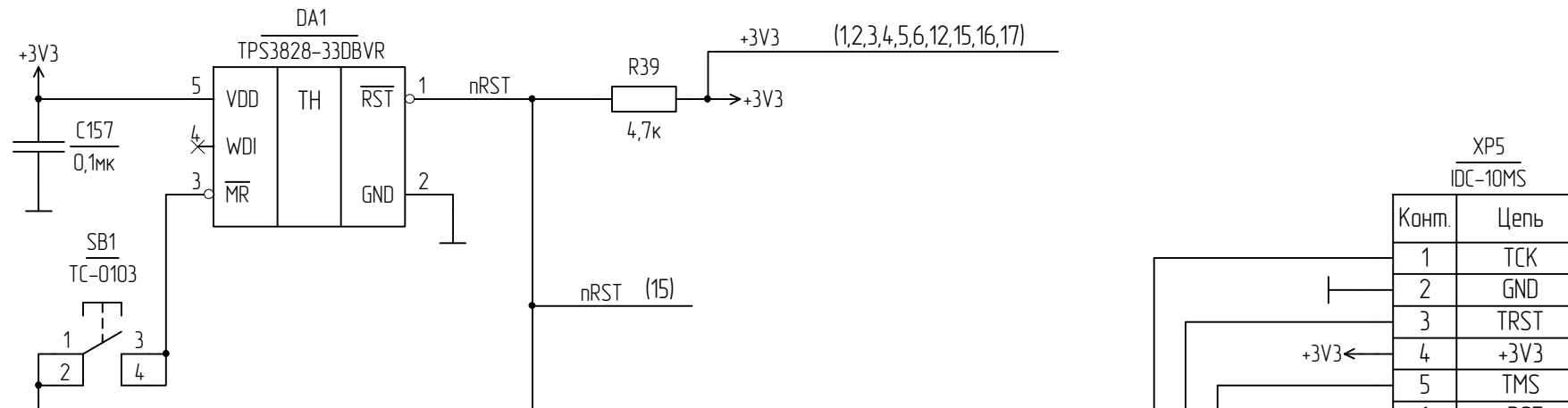


Изм. № подл. Подп. и дата
Взам. инв. № Инв. № дубл. Подп. и дата

Изм. / лист № докум. Подп. Дата

Ид. № подл. Подп. и дата
 Изм. № док. № Ид. № док. Подп. и дата
 Изм. № док. № Ид. № док. Подп. и дата

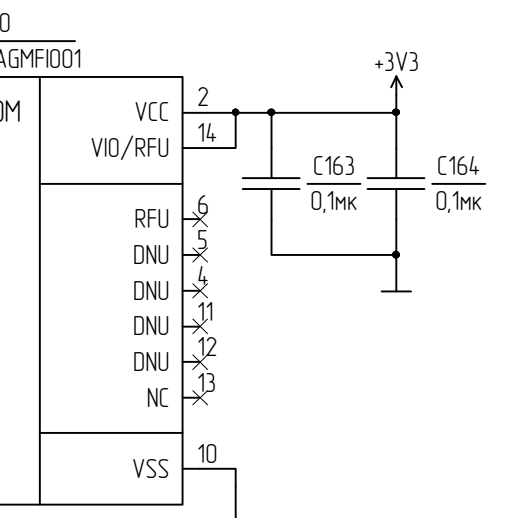
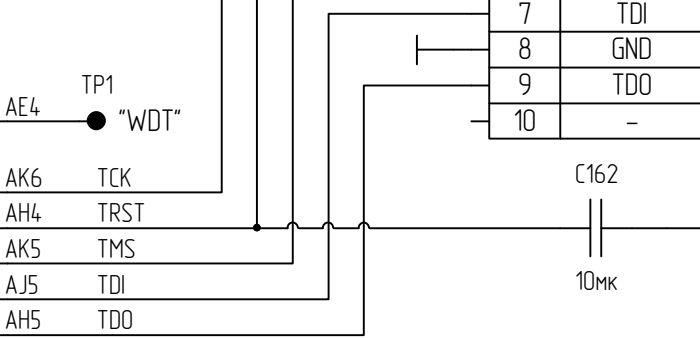
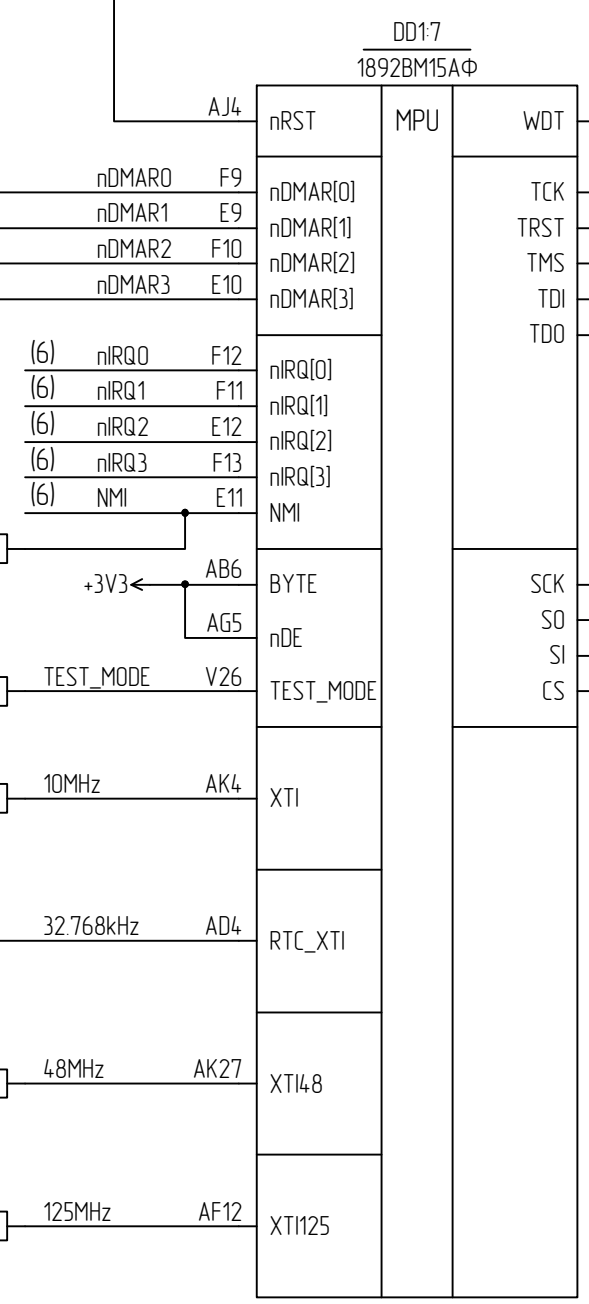




Конт.	Цепь
1	TCK
2	GND
3	TRST
4	+3V3
5	TMS
6	nRST
7	TDI
8	GND
9	TDO
10	-

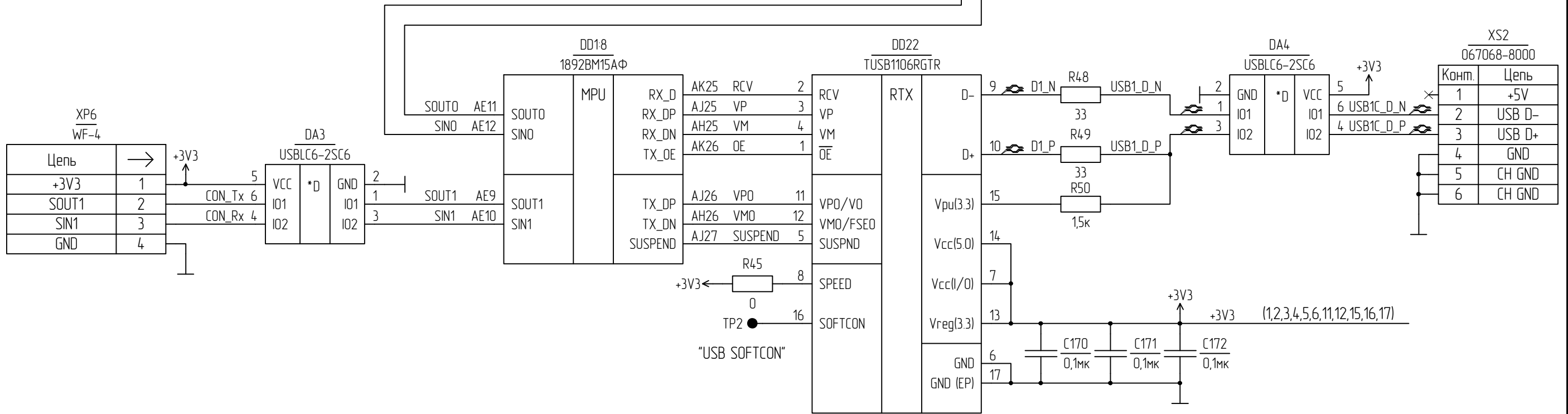
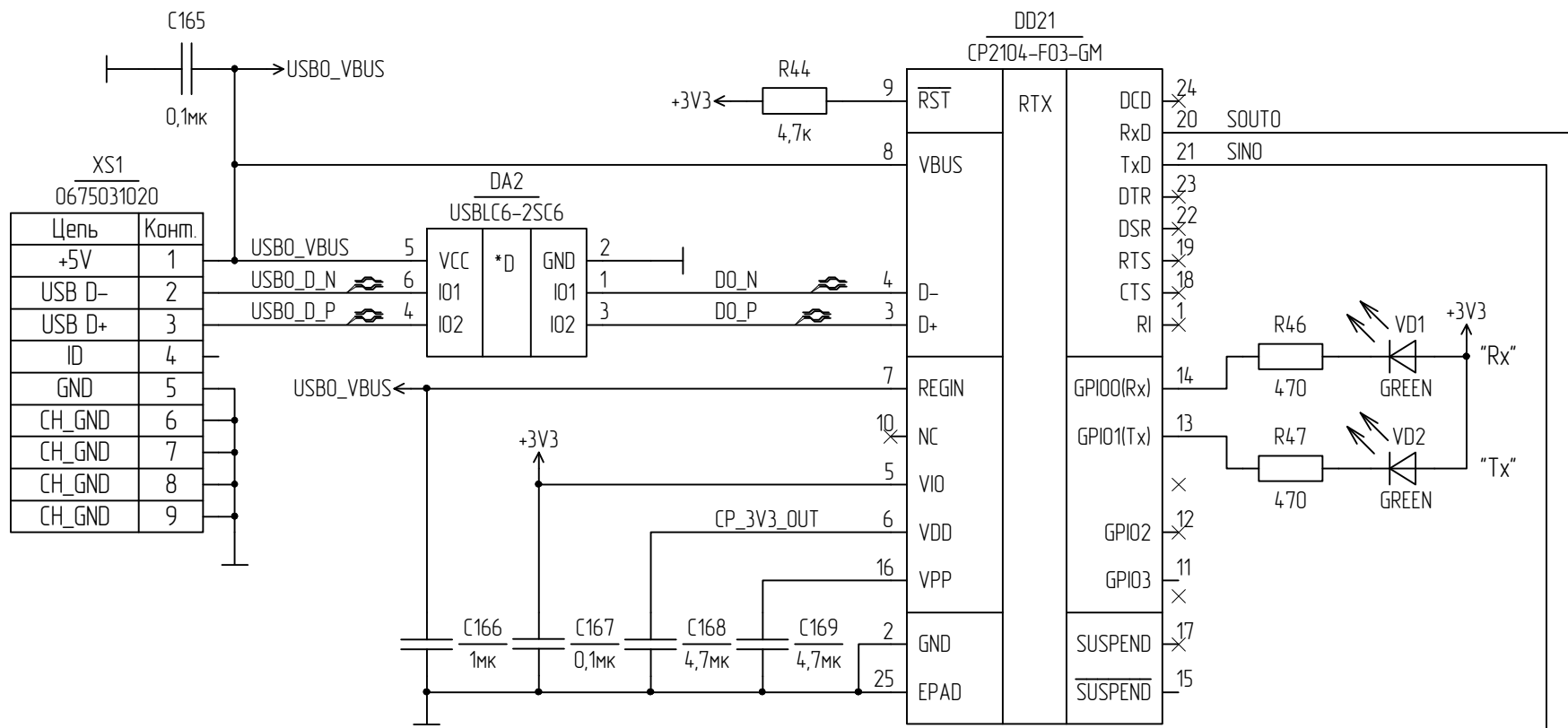
Цепь	Конт.	Цепь	Конт.
nFLYBY0	1	nFLYBY0	(1)
nOE0	2	nOE0	(1)
nFLYBY1	3	nFLYBY1	(1)
nOE1	4	nOE1	(1)
nFLYBY2	5	nFLYBY2	(1)
nOE2	6	nOE2	(1)
nFLYBY3	7	nFLYBY3	(1)
nOE3	8	nOE3	(1)

Цепь	Конт.	Цепь	Конт.
nDMAR0	1	nDMAR0	F9
GND	2	nDMAR1	E9
nDMAR1	3	nDMAR2	F10
GND	4	nDMAR3	E10
nDMAR2	5	(6) nIRQ0	F12
GND	6	(6) nIRQ1	F11
nDMAR3	7	(6) nIRQ2	E12
GND	8	(6) nIRQ3	F13
		(6) NMI	E11



Инд. № подл. Подп. и дата
 Взам. инв. № Инв. № дубл. Подп. и дата

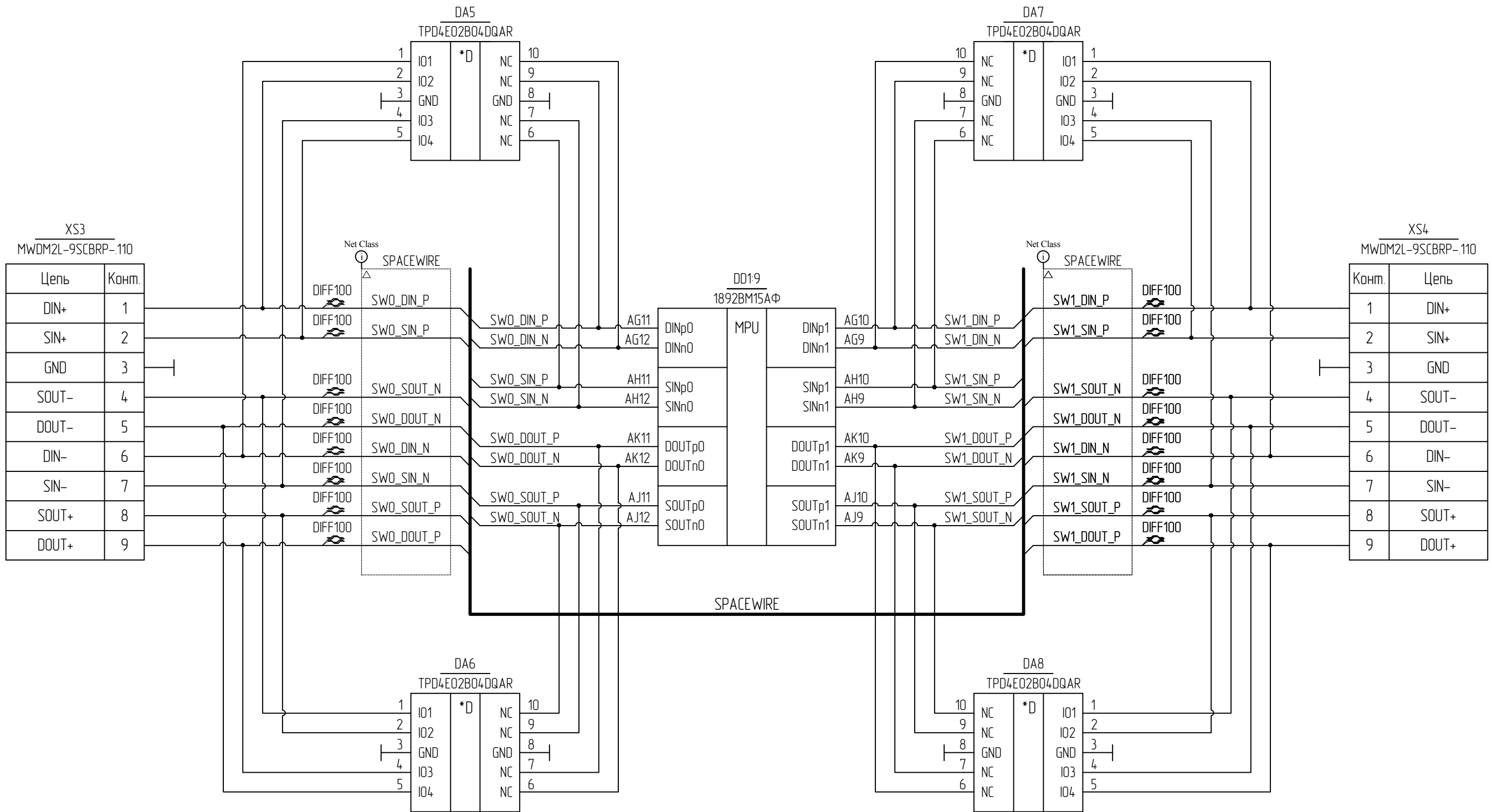
РАЯЖ.687282.15633



Инд. № подл. / Инв. № докл. / Подп. и дата / Изм. / Ист. / № докум. / Подп. / Дата

Копировал

Формат А3



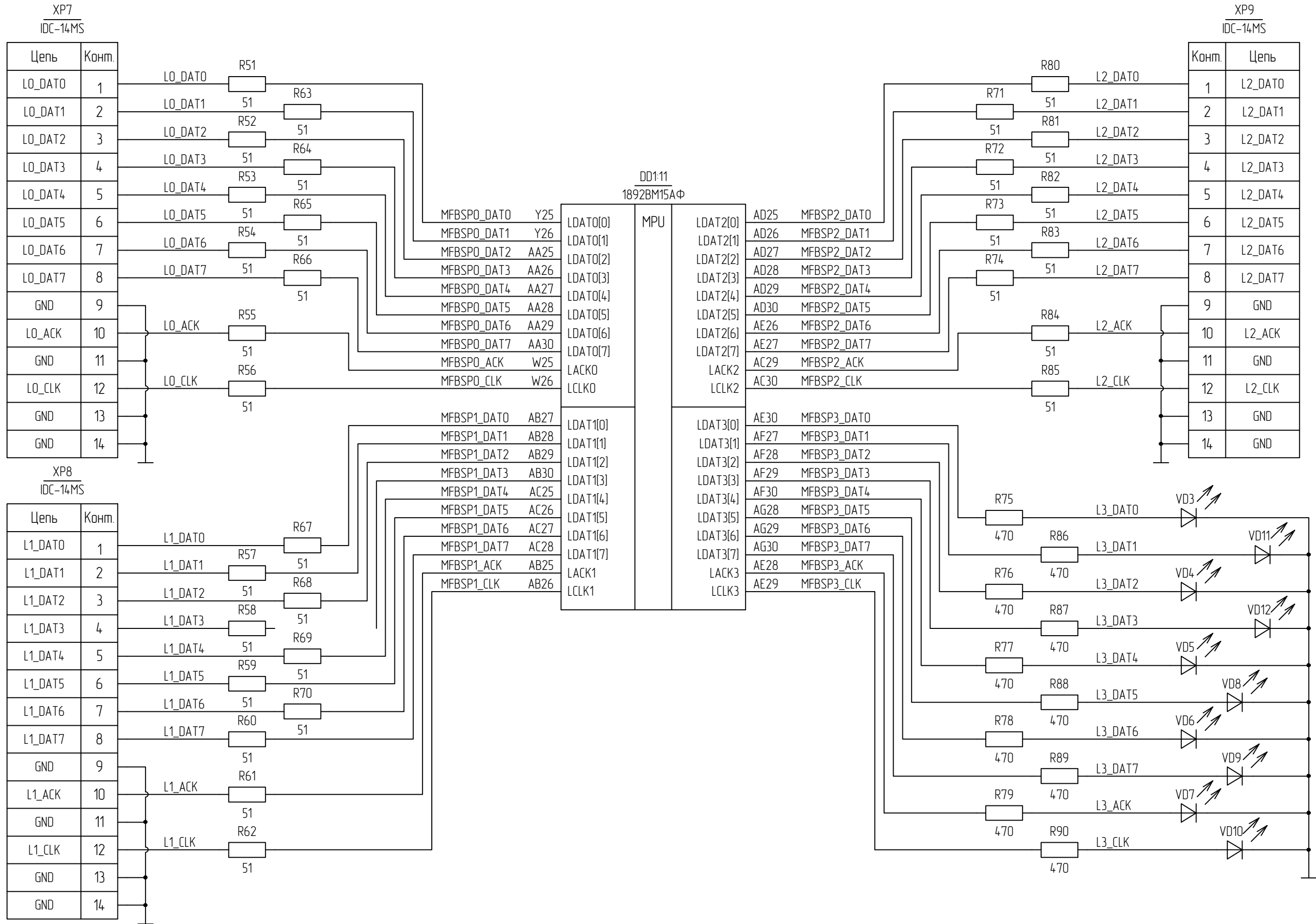
XS3
MWDM2L-9SCBRP-.110

Цепь	Конт.
DIN+	1
SIN+	2
GND	3
SOUT-	4
DOUT-	5
DIN-	6
SIN-	7
SOUT+	8
DOUT+	9

XS4
MWDM2L-9SCBRP-.110

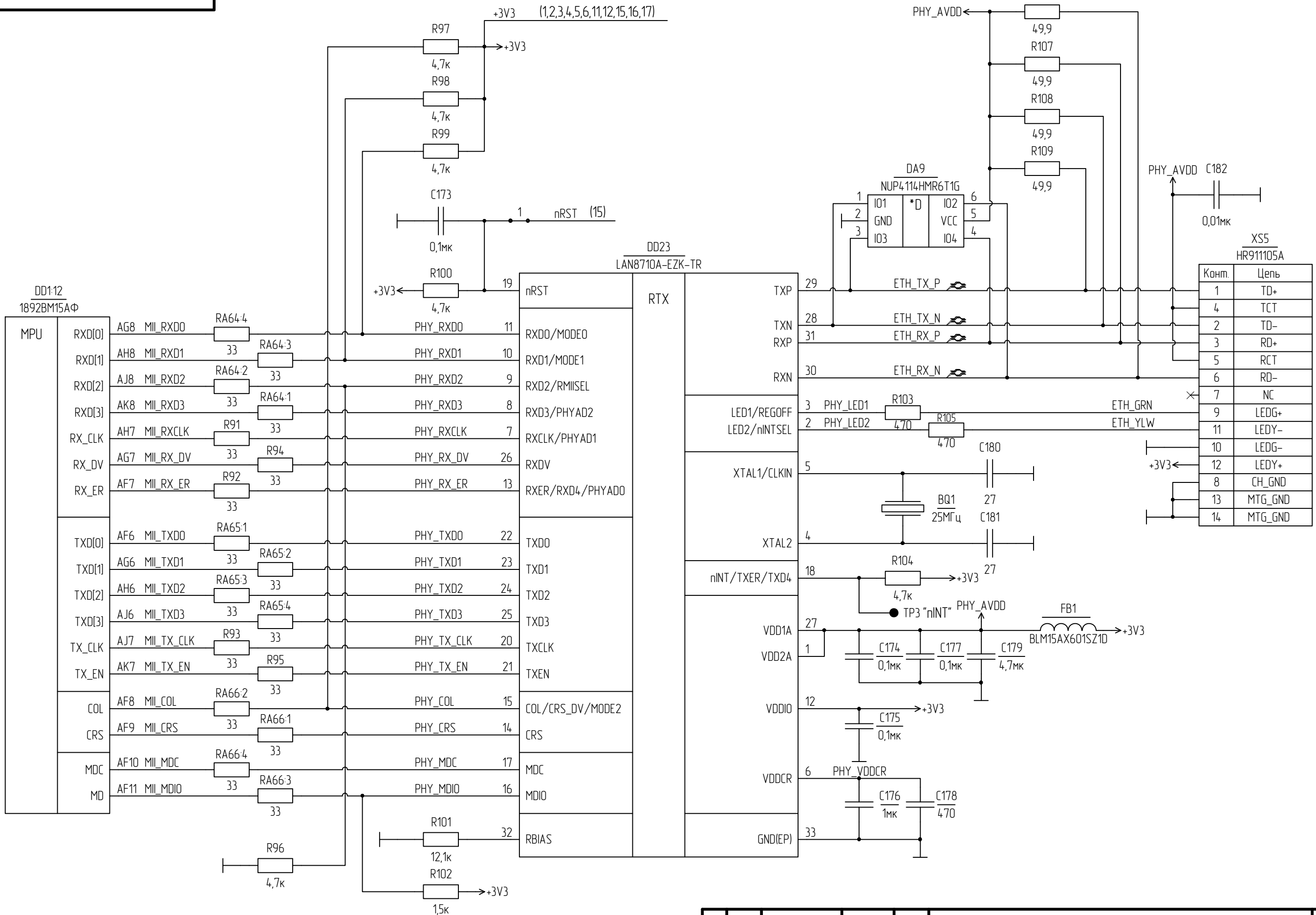
Конт.	Цепь
1	DIN+
2	SIN+
3	GND
4	SOUT-
5	DOUT-
6	DIN-
7	SIN-
8	SOUT+
9	DOUT+

Инд. № подл. Подп. и дата
 Взам. инв. № Инв. № дораб. Подп. и дата



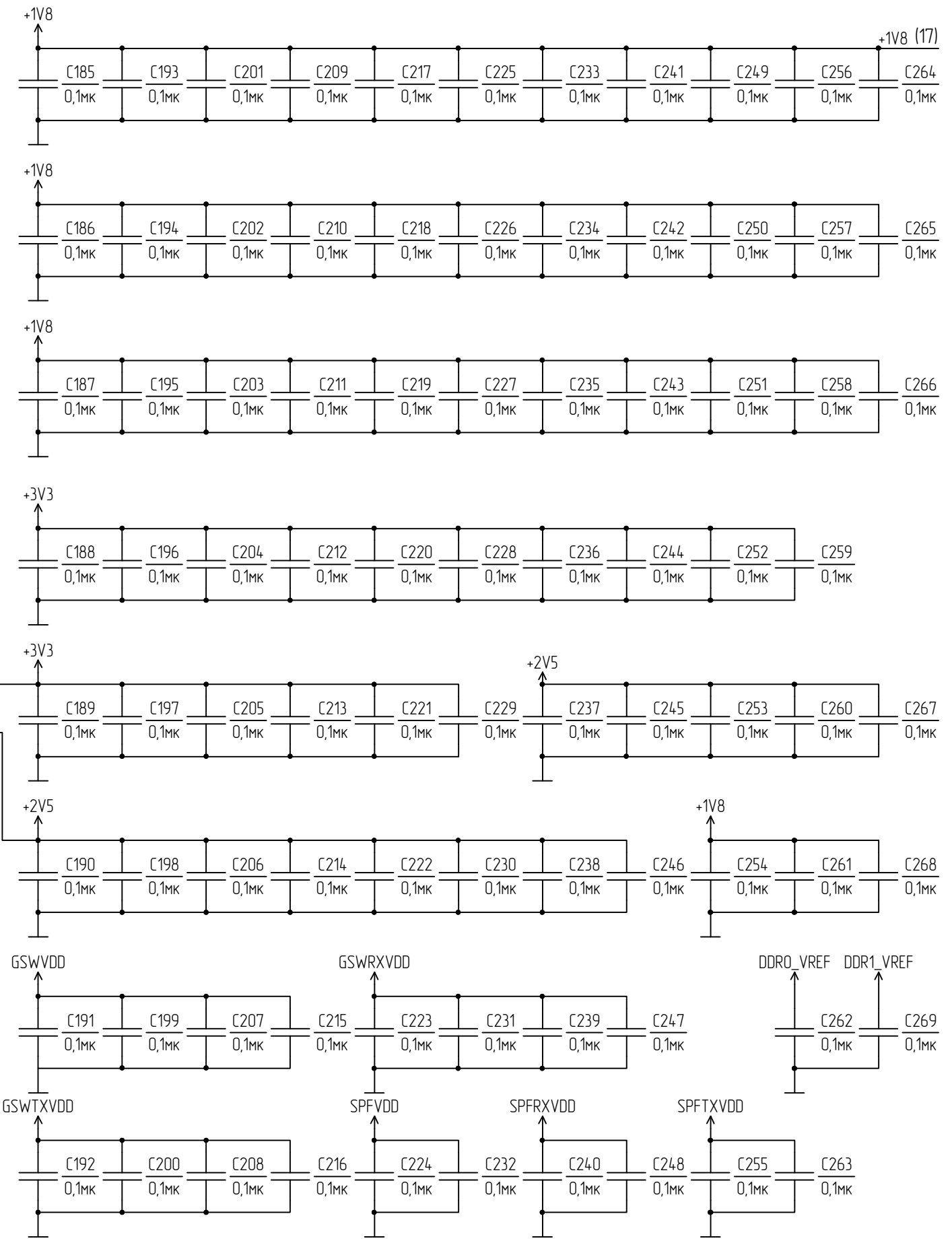
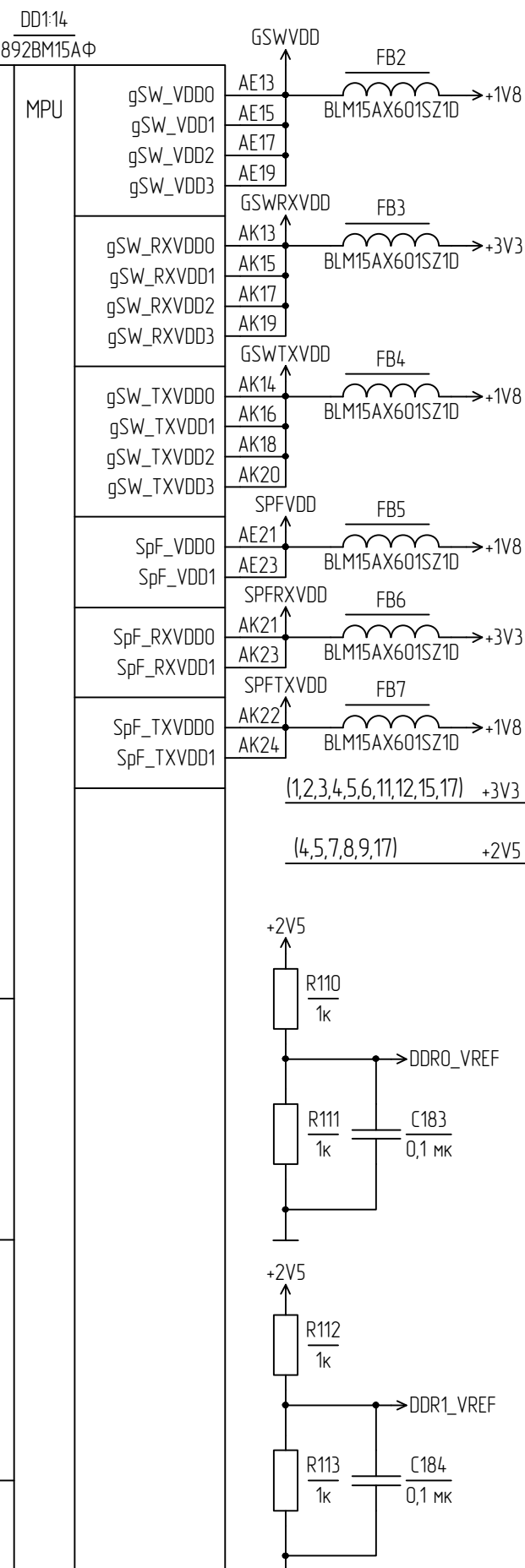
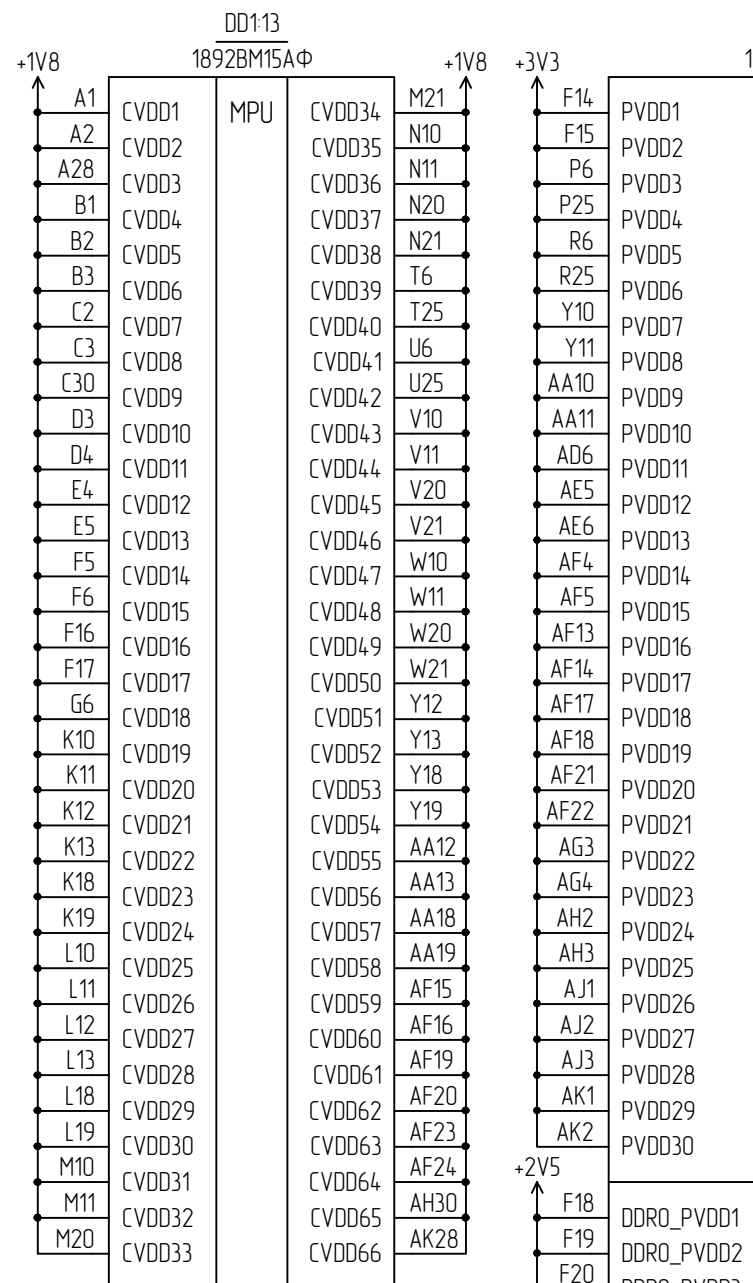
Инд. № подл. Подп. и дата. Взам. инв. № Инв. № дубл. Подп. и дата.

Изм.	Лист	№ докум.	Подп.	Дата
------	------	----------	-------	------

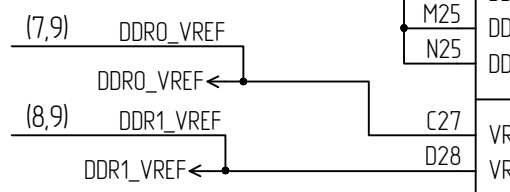


Изм. № подл. Подп. и дата
 Изм. № подл. Подп. и дата
 Изм. № подл. Подп. и дата
 Изм. № подл. Подп. и дата
 Изм. № подл. Подп. и дата

РАЯЖ.687282.15633



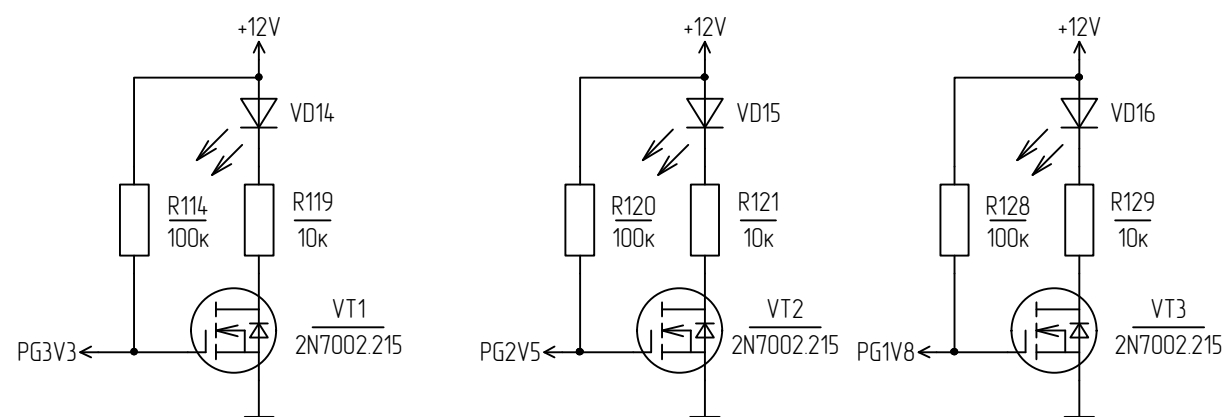
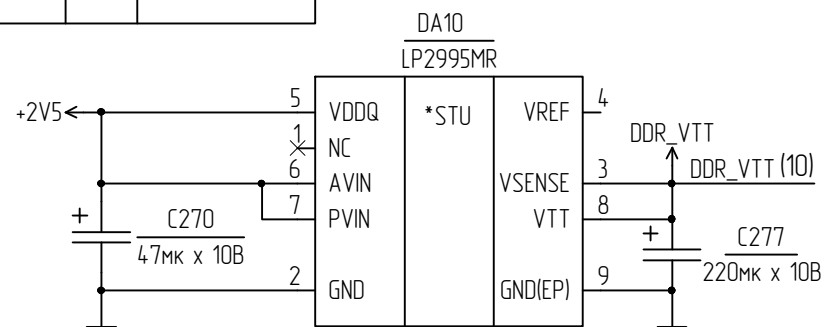
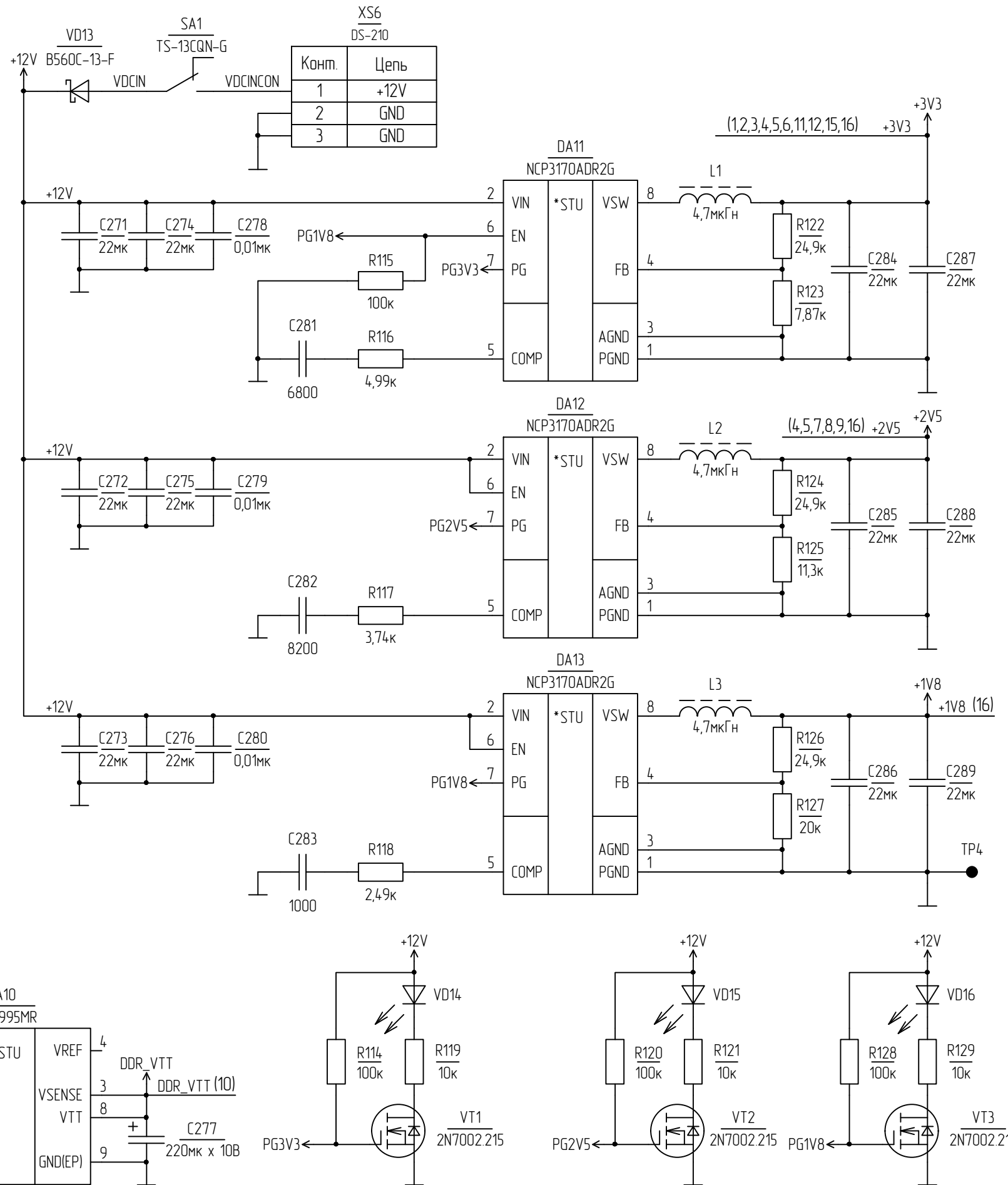
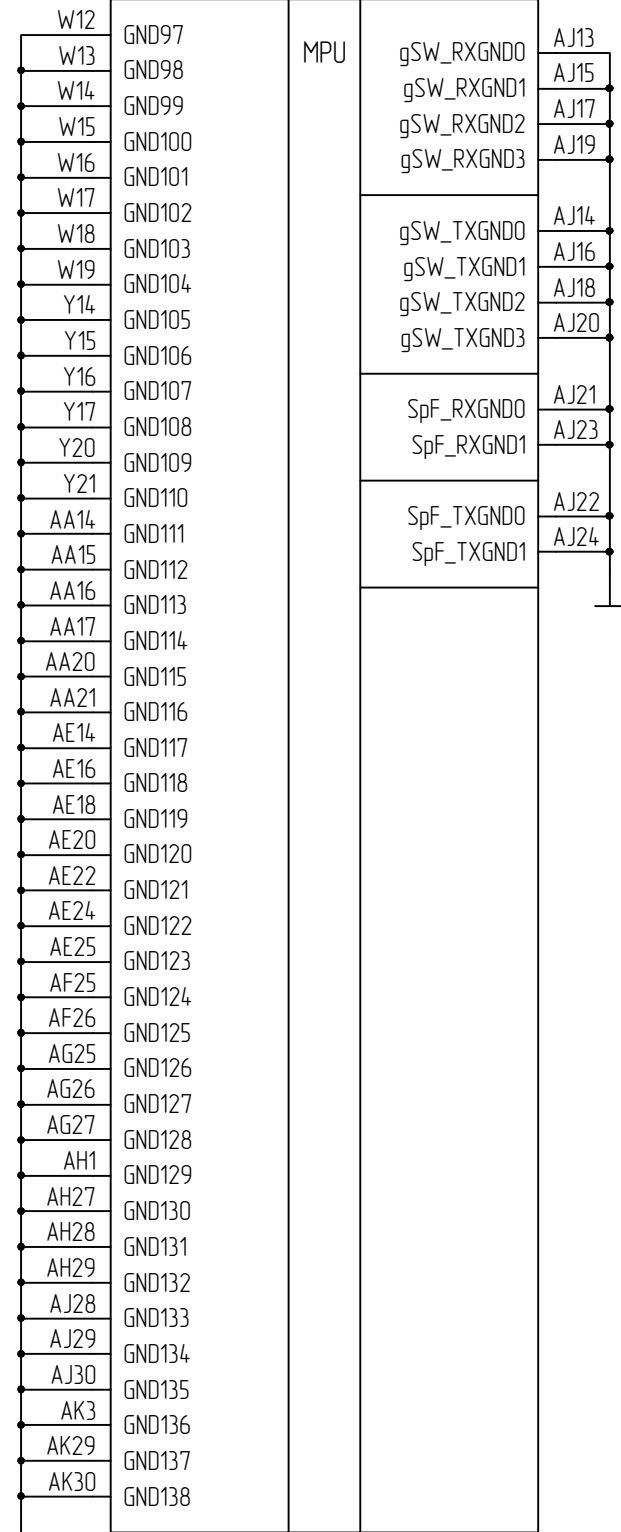
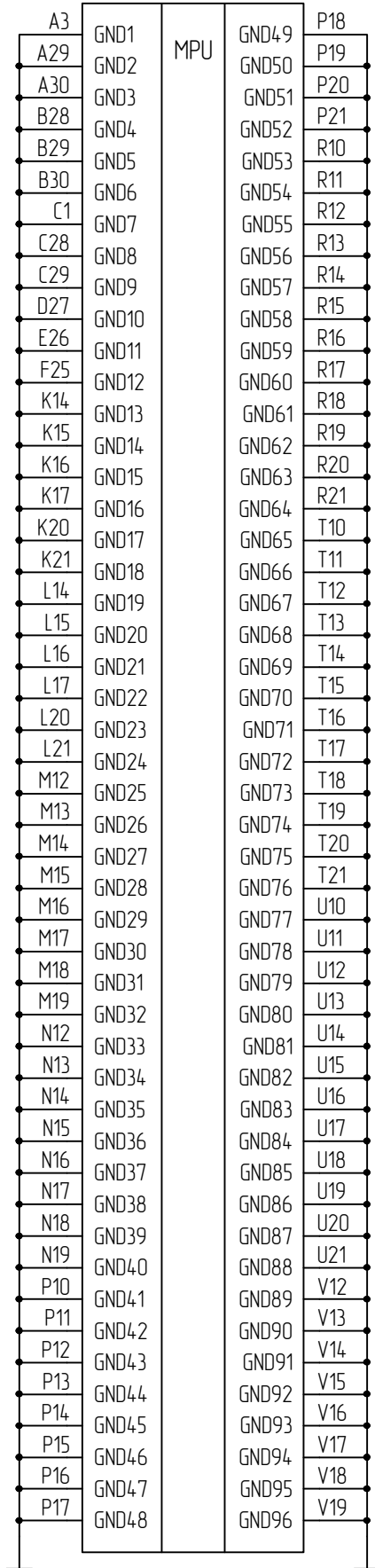
Ид. № подл. Подп. и дата
Взам. инв. № Инв. № докум. Подп. и дата



РАЯЖ.687282.15633

DD1:16
1892BM15AФ

DD1:15
1892BM15AФ



Инд. № подл. / Дата / Взам. инв. № / Инв. № докум. / Подп. и дата

Копировал

Формат А3