

РАЯЖ.687282.13333

Перб. привлек. ПАРЖ.687282.133

Спроб. №

Подп. и дата

Инд. № дубл.

Взам. инд. №

Подп. и дата

Инд. № подл.

DD1A	
RESET_B	159
nDE	131
MPU	
WDT	118
NMI	83
NIRQ0	87
NIRQ1	86
NIRQ2	85
NIRQ3	84
XTI	
XTI	161
XTI125	162
RTC_XTI	160
NDMAR0	
NDMAR1	59
NDMAR2	58
NDMAR3	57
FW	
BOOT0	182
BOOT1	181
J_TRST	
J_TMS	128
J_TCK	132
J_TDI	129
J_TDO	130

ACK	61	ACK	A1	239
nRD	62	NRD	A2	238
nWE	63	NWE	A3	237
nWR[0]	67	NWR0	A4	236
nWR[1]	66	NWR1	A5	235
nWR[2]	65	NWR2	A6	234
nWR[3]	64	NWR3	A7	233
nWEHM	187	NWEHM	A8	232
SWE	4	SWE	A9	227
SCAS	3	SCAS	A10	226
SRAS	2	SRAS	A11	225
CKE	1	CKE	A12	224
SCLK	240	SCLK	A13	223
DQM[0]	8	DQM0	A14	222
DQM[1]	7	DQM1	A15	221
DQM[2]	6	DQM2	A16	220
DQM[3]	5	DQM3	A17	217
DQM[M]	188	DQM[M]	A18	216
A10	205	A_10	A19	215
BA[0]	204	BA0	A20	214
BA[1]	203	BA1	A21	213
ALE	77	ALE	A22	212
CLE	78	CLE	A23	211
nREF	80	nREF	A24	210
nWEF	79	nWEF		
nWP	75		DHM0	195
nWP2	74		DHM1	194
RB2	73		DHM2	193
nCS[0]	202	NCS_0	DHM3	192
nCS[1]	201	NCS_1	DHM4	191
nCS[2]	200	NCS_2	DHM5	190
nCS[3]	199	NCS_3	DHM6	189
nCS[4]	198	NCS_4		

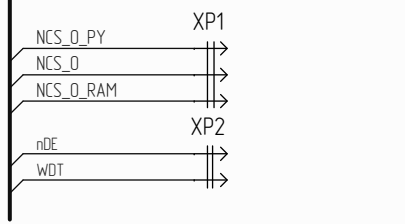
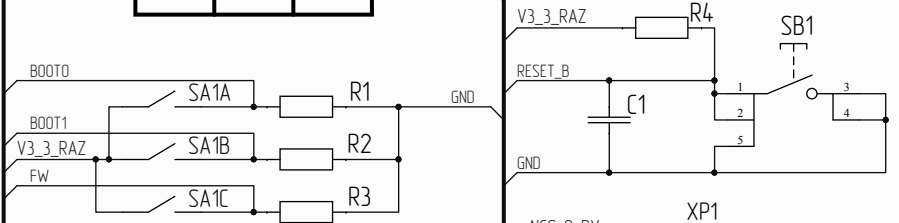
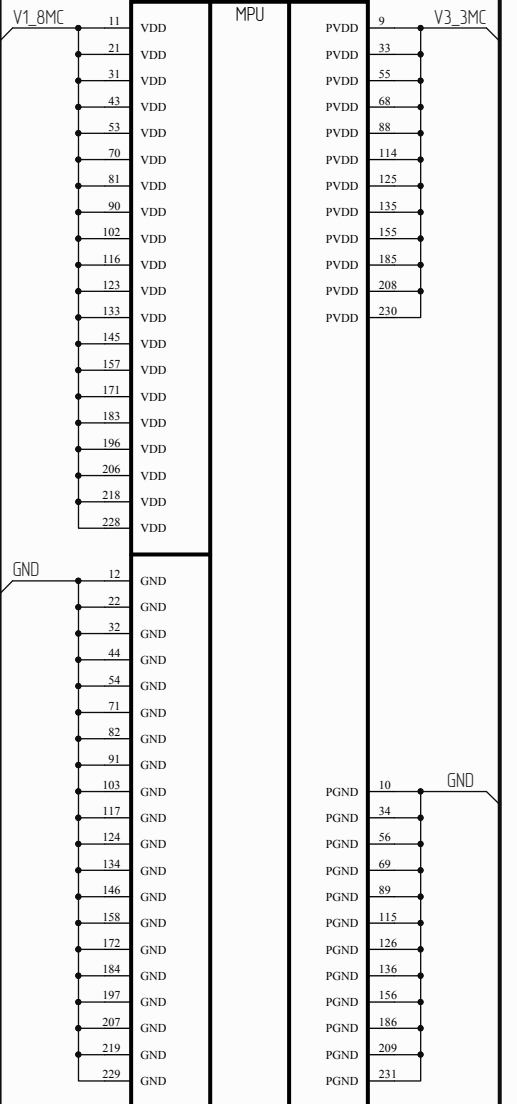
DD1B				
D[0]	52	D0		
D[1]	51	D1		
D[2]	50	D2		
D[3]	49	D3		
D[4]	48	D4		
D[5]	47	D5		
D[6]	46	D6		
D[7]	45	D7		
D[8]	42	D8		
D[9]	41	D9		
D[10]	40	D10		
D[11]	39	D11		
D[12]	38	D12		
D[13]	37	D13		
D[14]	36	D14		
D[15]	35	D15		
D[16]	30	D16		
D[17]	29	D17		
D[18]	28	D18		
D[19]	27	D19		
D[20]	26	D20		
D[21]	25	D21		
D[22]	24	D22		
D[23]	23	D23		
D[24]	20	D24		
D[25]	19	D25		
D[26]	18	D26		
D[27]	17	D27		
D[28]	16	D28		
D[29]	15	D29		
D[30]	14	D30		
D[31]	13	D31		

MFBSPO_CLK	104
MFBSPO_ACK	105
MFBSPO_D0	113
MFBSPO_D1	112
MFBSPO_D2	111
MFBSPO_D3	110
MFBSPO_D4	109
MFBSPO_D5	108
MFBSPO_D6	107
MFBSPO_D7	106
SINO	121
SOUT0	122
SWO_SINP	142
SWO_SINN	141
SWO_SOUTP	140
SWO_SOUTN	139
SWO_DINP	144
SWO_DINN	143
SWO_DOUTP	138
SWO_DOUTN	137
qSW_RXP_0	165
qSW_RXN_0	164
qSW_TXP_0	169
qSW_TXN_0	168
V3_3GSW_RX	166
AGND	163
V3_3GSW_TX	170
AGND	167

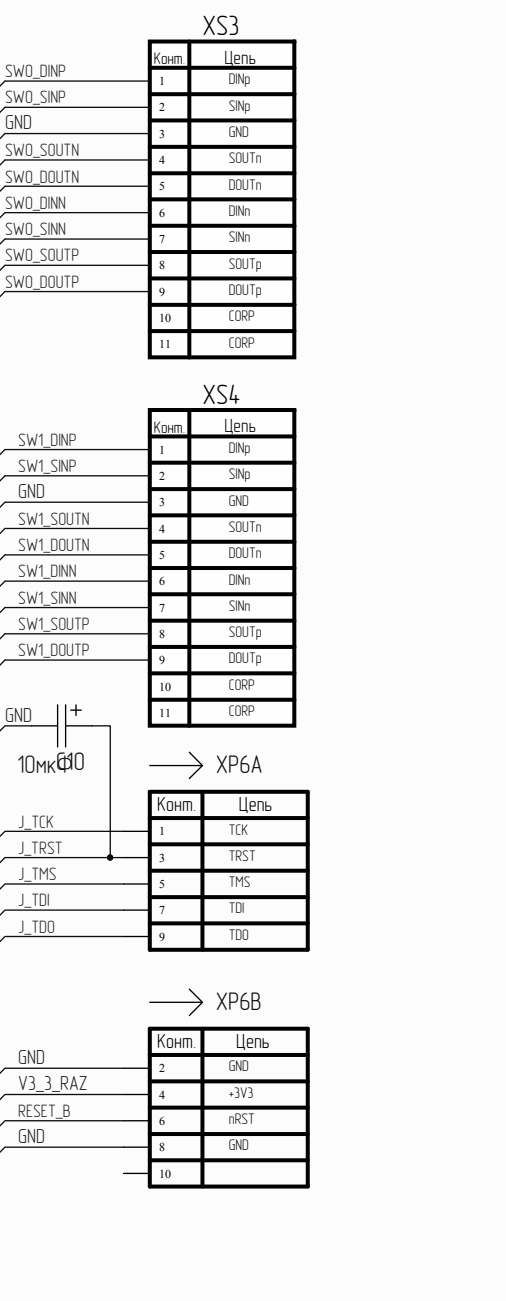
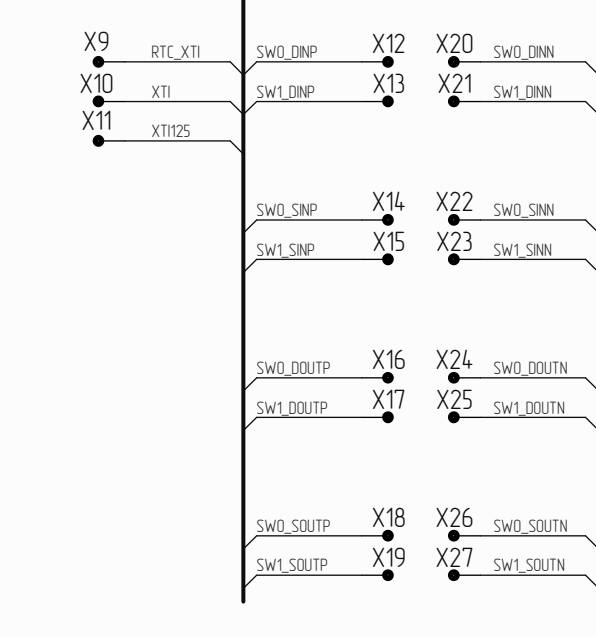
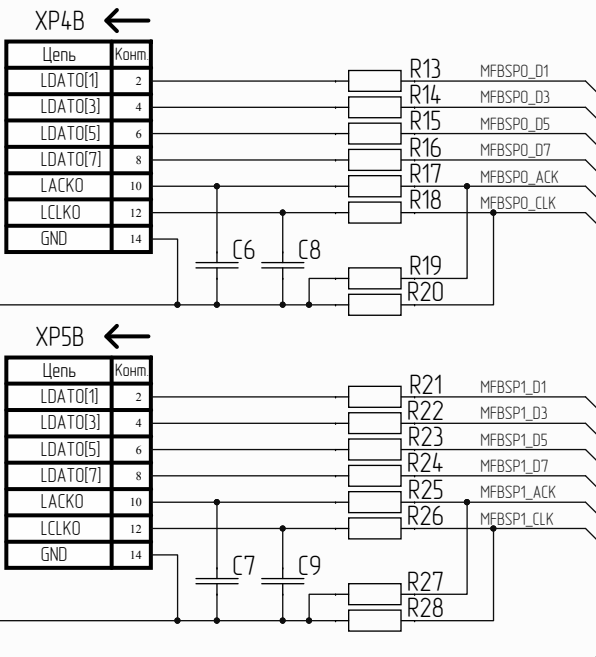
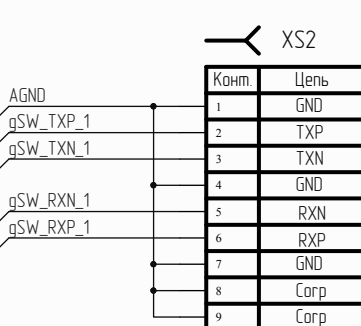
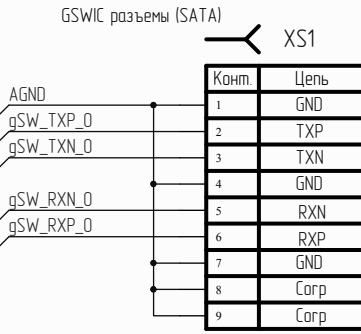
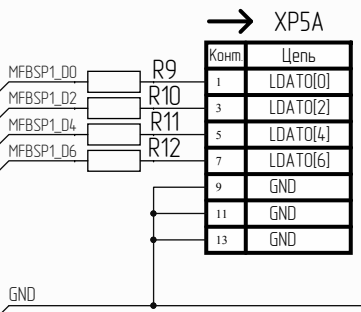
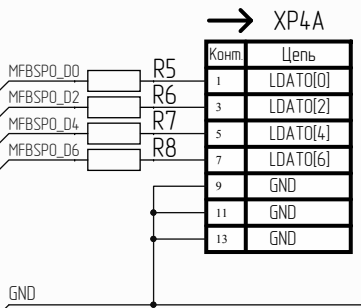
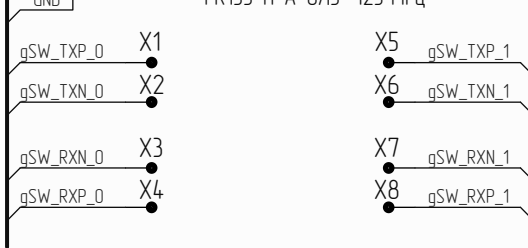
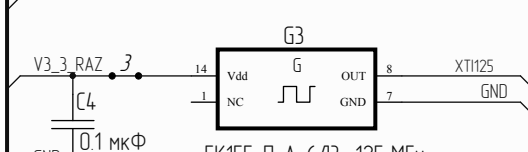
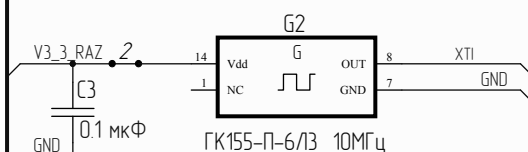
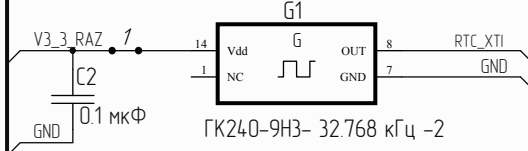
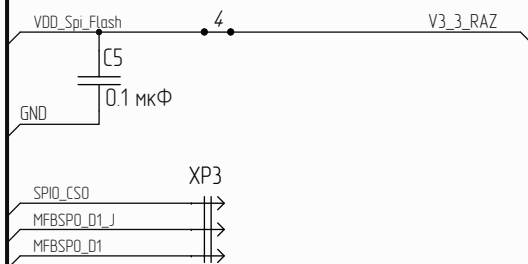
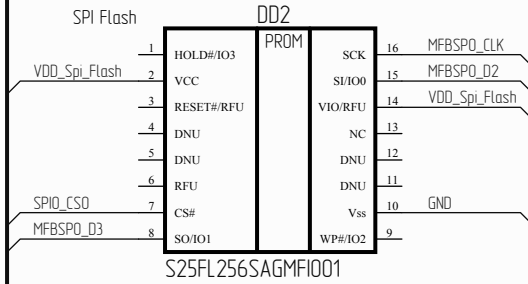
DD1C	
LCLK0	
LACK0	
LDATE[0]	
LDATE[1]	
LDATE[2]	
LDATE[3]	
LDATE[4]	
LDATE[5]	
LDATE[6]	
LDATE[7]	
SINO	
SOUT0	

DD1D	
SINp0	
SINn0	
SOUTp0	
SOUTn0	
DINp0	
DINn0	
DOUtp0	
DOUtn0	
gSW_RXP[0]	
gSW_RXN[0]	
gSW_TXP[0]	
gSW_TXN[0]	
GSW_RXVDD	
GSW_RXGND	
GSW_TXVDD	
GSW_TXGND	

LCLK1	92	MFBSP1_CLK
LACK1	93	MFBSP1_ACK
LDATE[0]	101	MFBSP1_D0
LDATE[1]	100	MFBSP1_D1
LDATE[2]	99	MFBSP1_D2
LDATE[3]	98	MFBSP1_D3
LDATE[4]	97	MFBSP1_D4
LDATE[5]	96	MFBSP1_D5
LDATE[6]	95	MFBSP1_D6
LDATE[7]	94	MFBSP1_D7
SIN1	119	SIN1
SOUT1	120	SOUT1
SW1_SINP	152	SW1_SINP
SW1_SINN	151	SW1_SINN
SW1_SOUTP	150	SW1_SOUTP
SW1_SOUTN	149	SW1_SOUTN
SW1_DINP	154	SW1_DINP
SW1_DINN	153	SW1_DINN
SW1_DOUTP	148	SW1_DOUTP
SW1_DOUTN	147	SW1_DOUTN
qSW_RXP_1	175	qSW_RXP_1
qSW_RXN_1	174	qSW_RXN_1
qSW_TXP_1	179	qSW_TXP_1
qSW_TXN_1	178	qSW_TXN_1
V3_3GSW_RX	176	V3_3GSW_RX
AGND	173	AGND
V3_3GSW_TX	180	V3_3GSW_TX
AGND	177	AGND

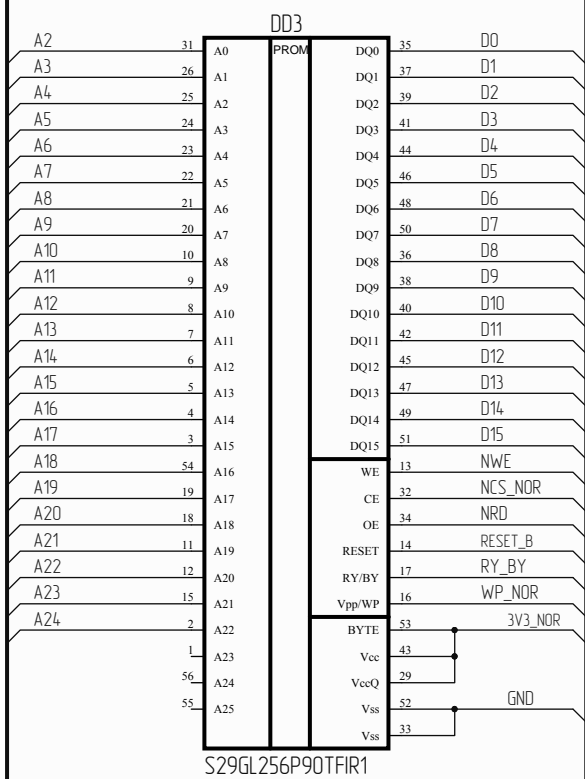


РАЯЖ.687282.13333							
Изм.	Лист	№ докум.	Подп.	Дата			
Разраб.							
Проб.							
Т.контр.							
Н.контр.							
Умб.							
Узел печатный МСТ-03РЕМ-6У Схема электрическая принципиальная				Лист	1	Листов	24
ОАО НПЦ "ЭЛВИС"							

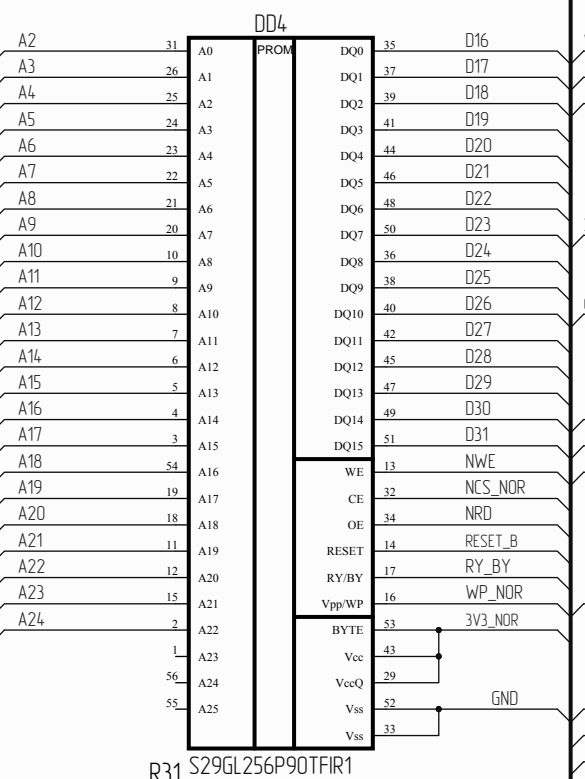


Инд. № подл.	Инд. № докл.	Взам. инв. №	Подп. и дата

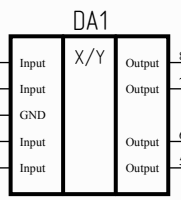
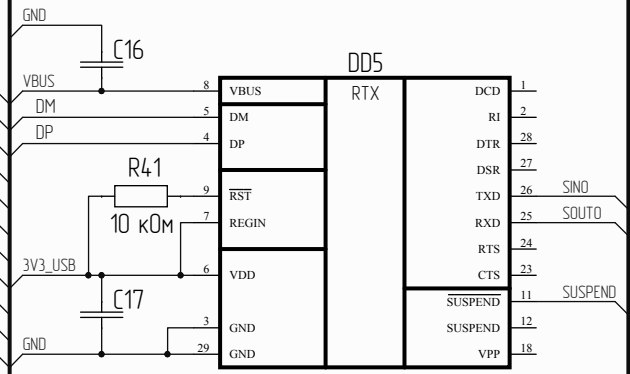
AA(2)



NOR Flash

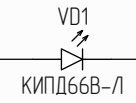


UART0(на USB), UART1(на разъём)



XS5

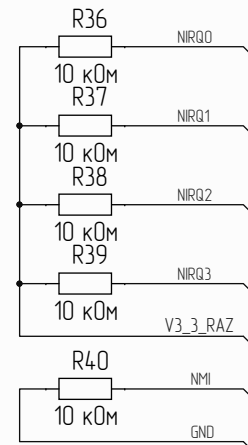
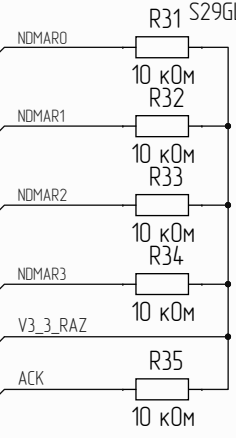
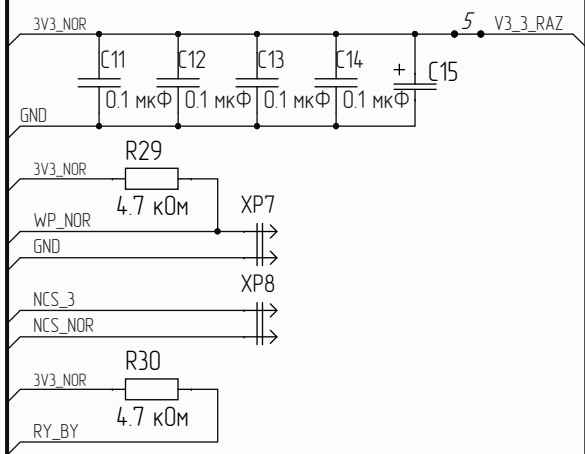
Конт.	Цель
1	VBUS
2	DM
3	DP
4	
5	GND
6	Согр
7	Согр



Конт.	Цель
1	3V3
2	SOUT1
3	SIN1
4	GND

WF-4

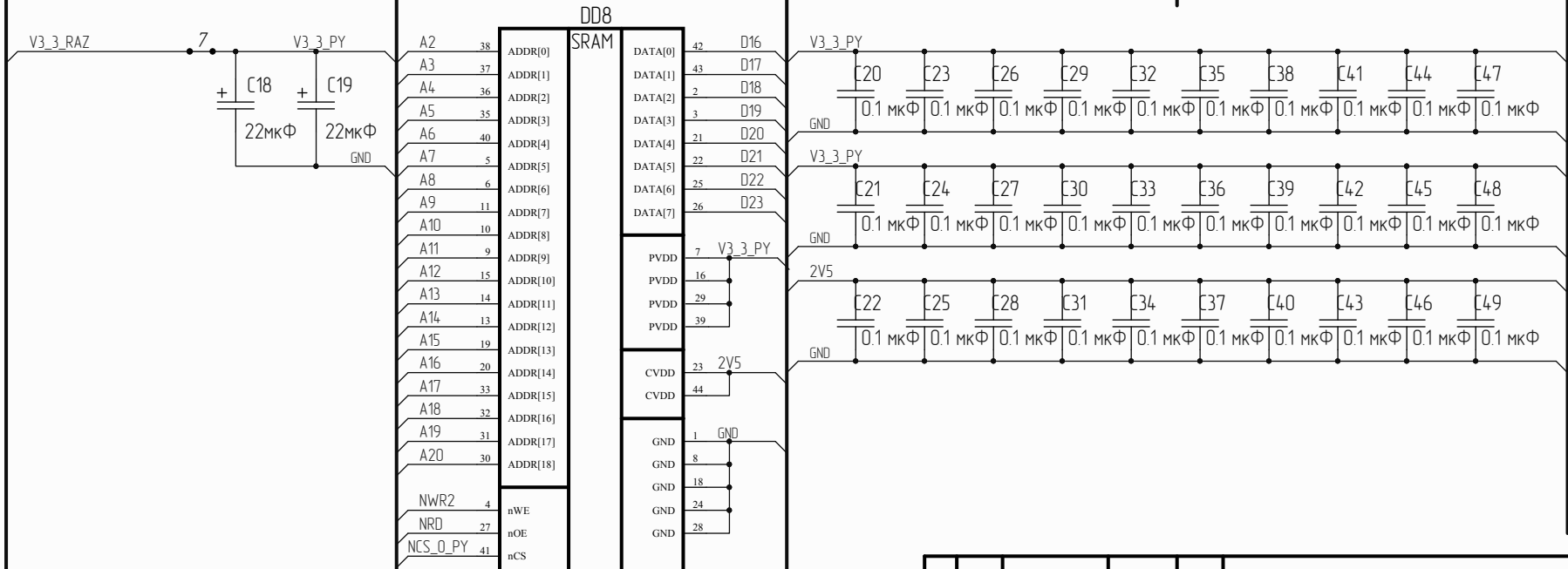
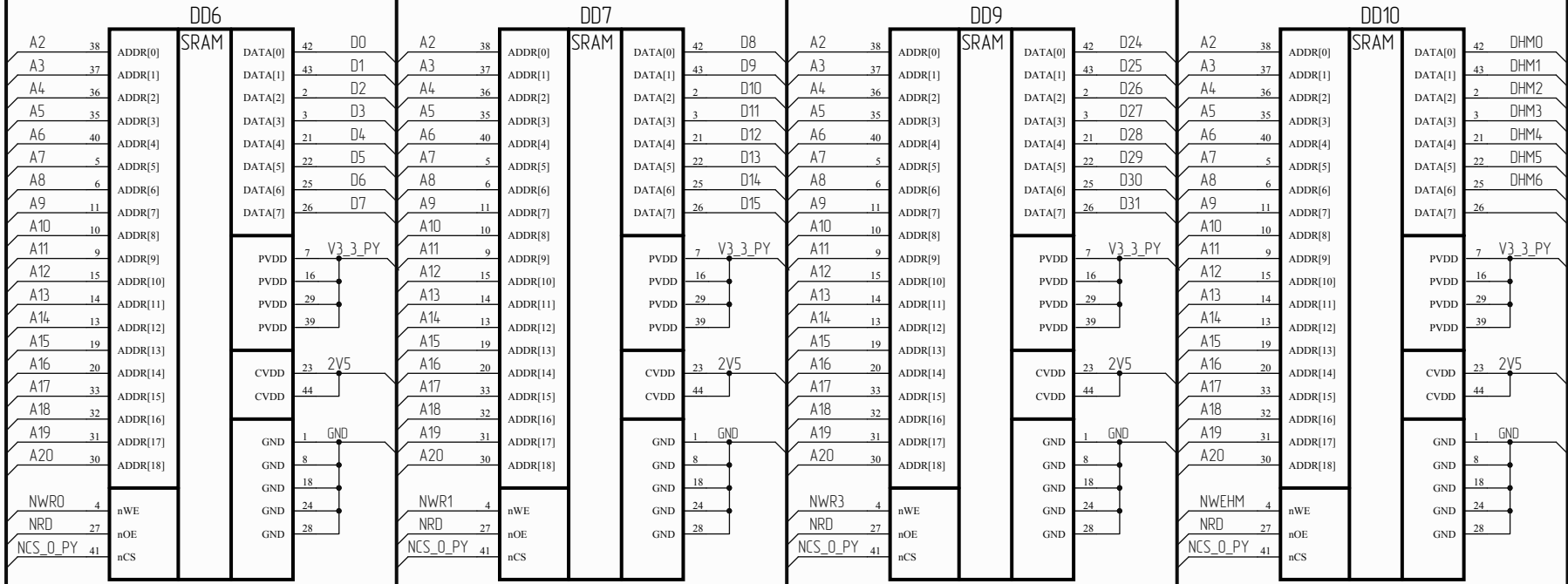
Инд. № подл.	Инд. № докл.	Взам. инд. №	Подп. и дата



Изм.	Лист	№ докум.	Подп.	Дата

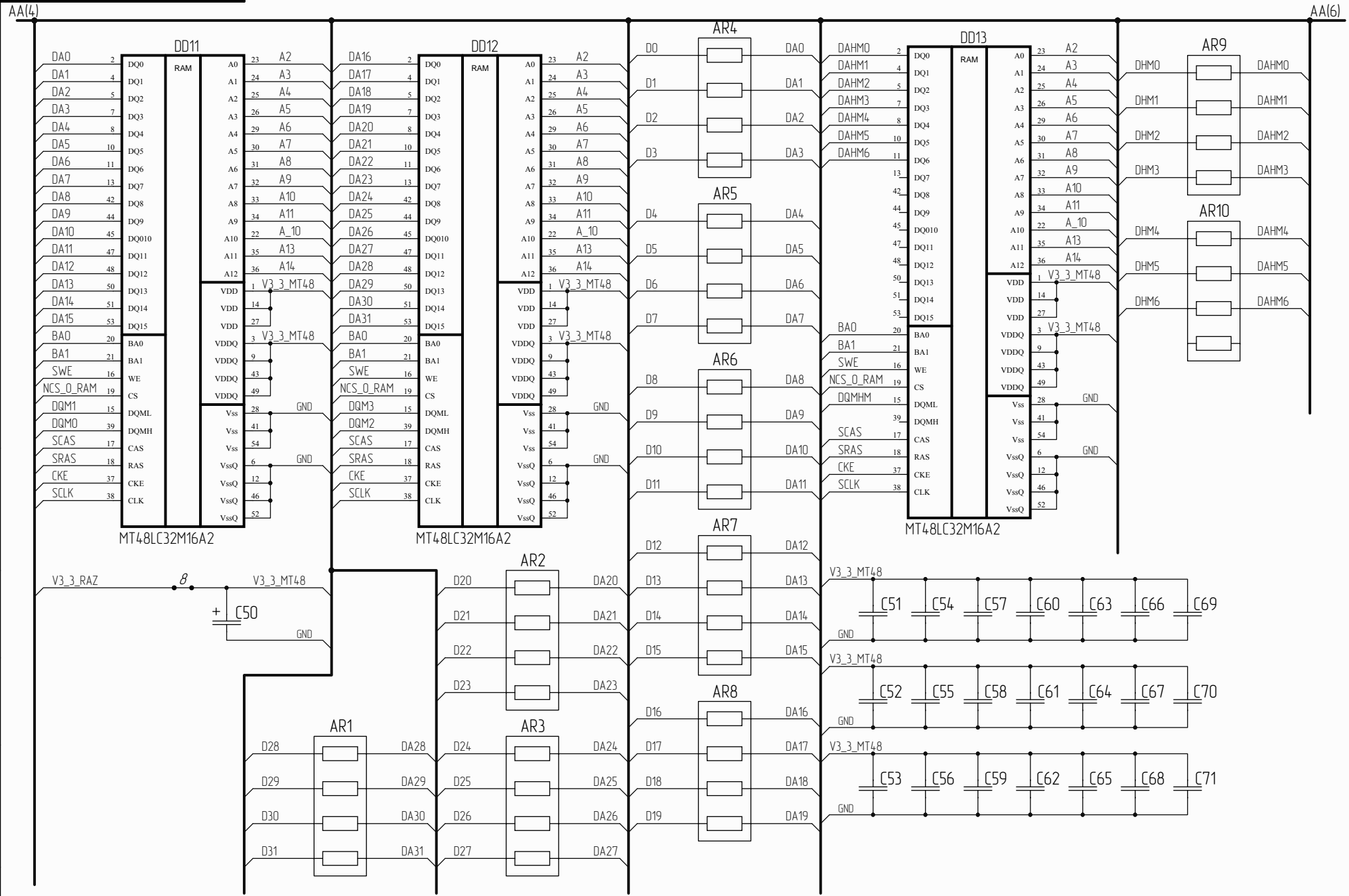
AA(3)

AA(5)



Инд. № подл.	Инд. № докл.	Взам. инд. №	Подп. и дата

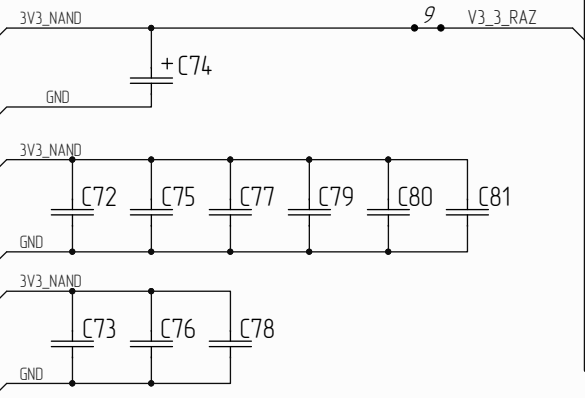
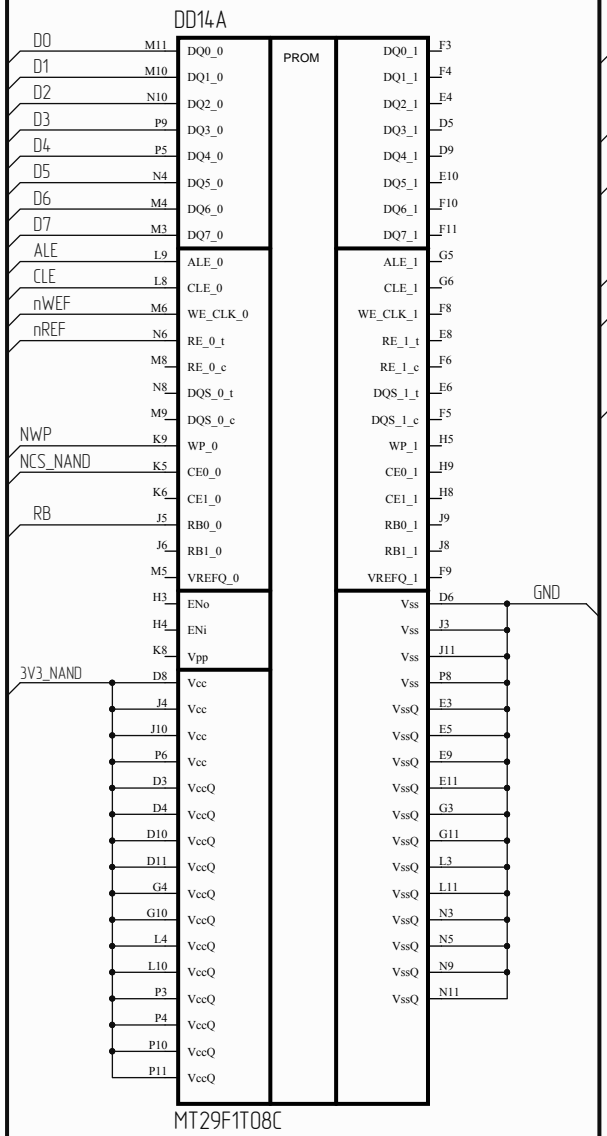
Изм.	Лист	№ докум.	Подп.	Дата



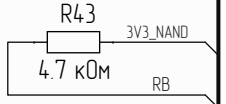
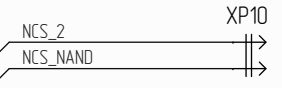
Инд. № подл.	Подп. и дата
Взам. инд. №	Инд. № дубл.
Подп. и дата	
Инд. № подл.	

AA(5)

MLC NAND Flash

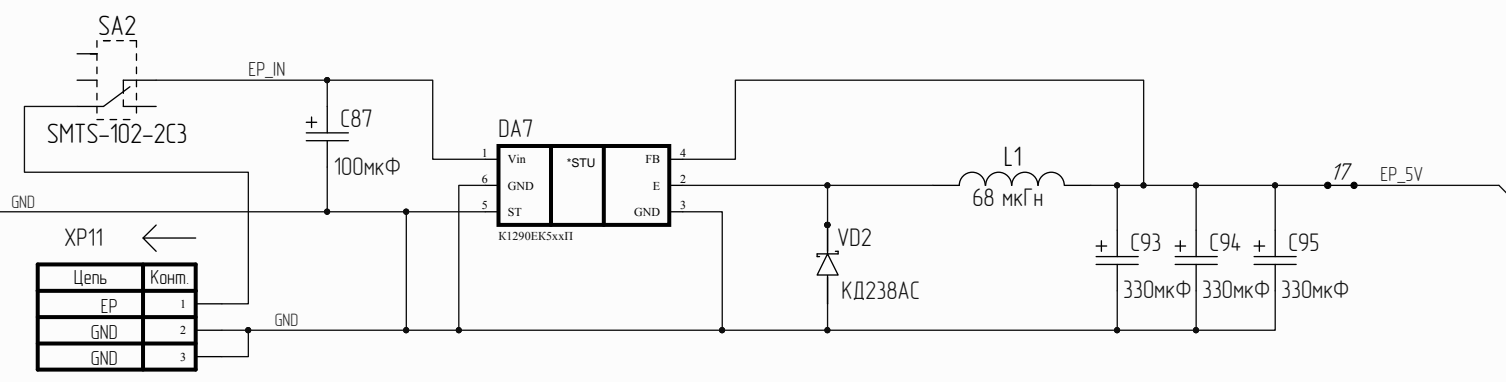


Инд. № подл.	Инд. № дораб.	Взам. инд. №	Инд. № дораб.	Подп. и дата

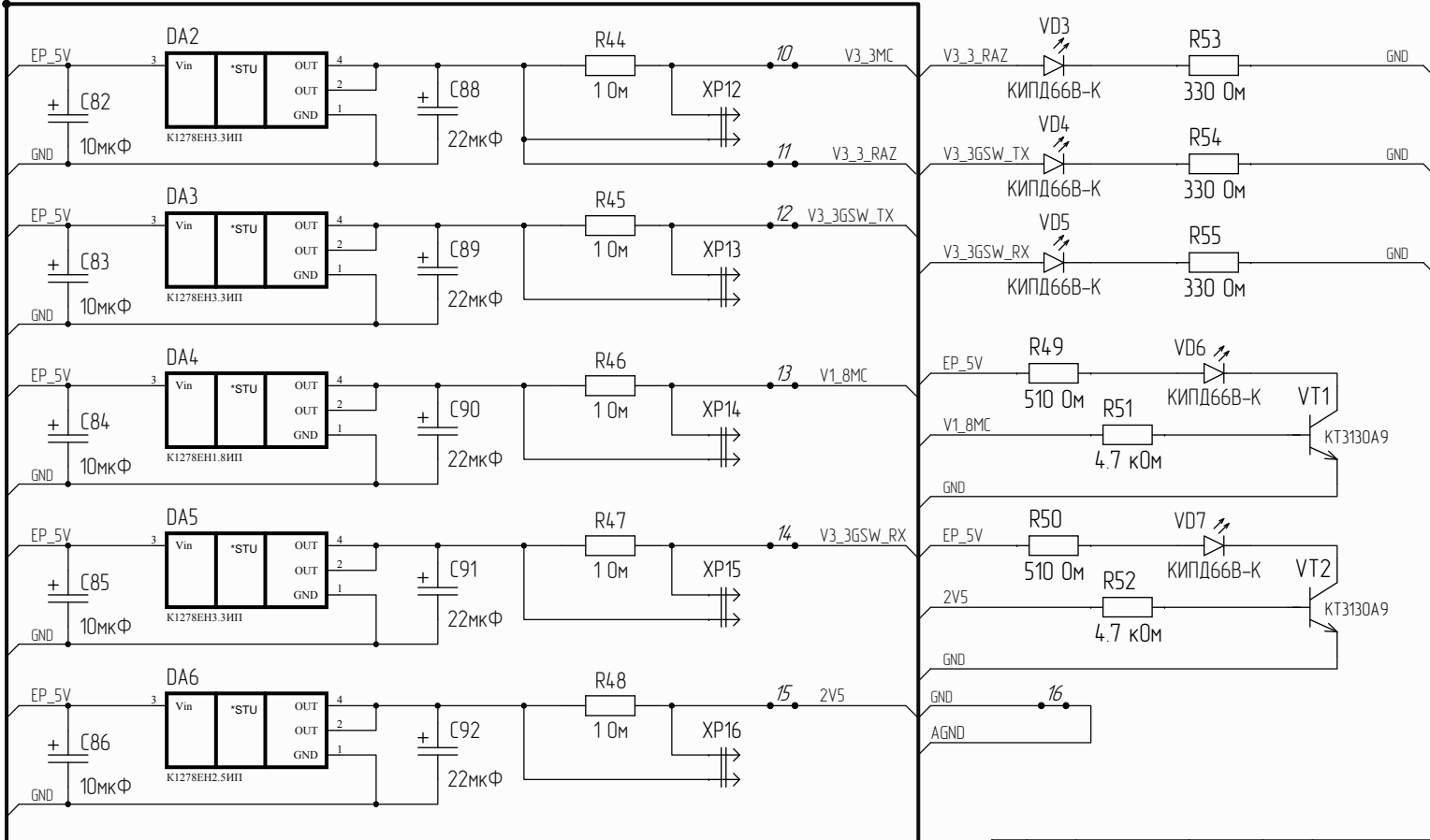


Изм.	Лист	№ докум.	Подп.	Дата

AA(6)



Цепь	Комп.
EP	1
GND	2
GND	3



Инд. № подл.	Подп. и дата
Инд. № изд.	
Взам. инв. №	
Подп. и дата	
Инд. № подл.	

Изм.	Лист	№ докум.	Подп.	Дата
------	------	----------	-------	------

AA(7)

→ XP17A

← XP17B

→ XP19A

← XP19B

Конм.	Цель
D30	D30
D28	D28
D26	D26
D24	D24
D22	D22
D20	D20
D18	D18
D16	D16
D14	D14
D12	D12
D10	D10
D8	D8
D6	D6
D4	D4
D2	D2
D0	D0
SRAS	SRAS
DQM0	DQM0
DQM2	DQM2
A_10	A_10

Цель	Конм.
D31	2
D29	4
D27	6
D25	8
D23	10
D21	12
D19	14
D17	16
D15	18
D13	20
D11	22
D9	24
D7	26
D5	28
D3	30
D1	32
SCAS	34
SWE	36
DQM1	38
DQM3	40

Конм.	Цель
1	ACK
3	RESET_B
5	NMI
7	NIRQ0
9	NIRQ1
11	NIRQ2
13	NIRQ3
15	V3_3_RAZ
17	+3V3
19	+3V3

Цель	Конм.
GND	2
GND	4
GND	6
GND	8
GND	10
GND	12
GND	14
GND	16
GND	18
GND	20

→ XP18A

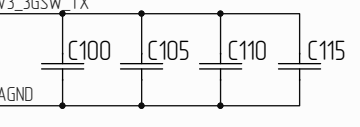
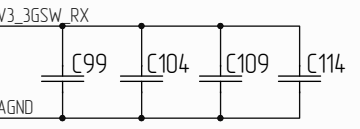
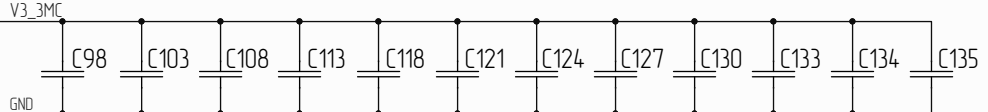
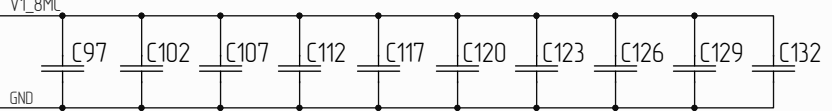
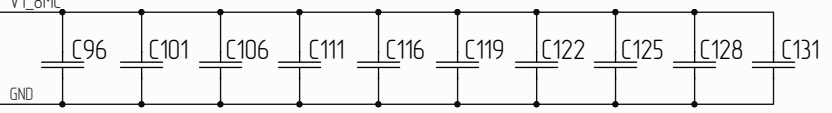
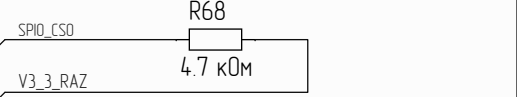
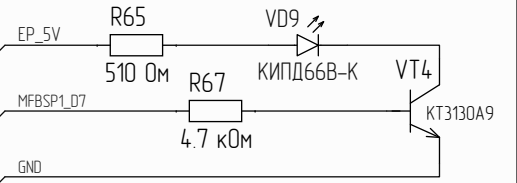
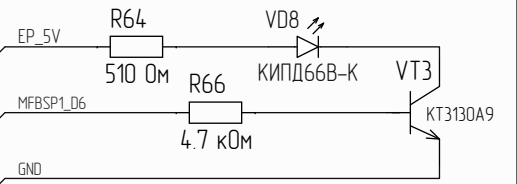
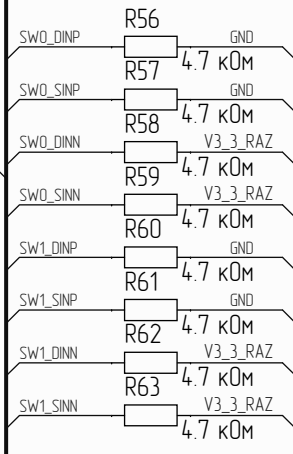
← XP18B

Конм.	Цель
1	+3V3
3	A0
5	A2
7	A4
9	A6
11	A8
13	A10
15	A12
17	A14
19	A16
21	A18
23	A20
25	A22
27	A24
29	CKE
31	W#E
33	NCS0
35	NCS2
37	NCS4
39	GND

Цель	Конм.
+3V3	2
A1	4
A3	6
A5	8
A7	10
A9	12
A11	14
A13	16
A15	18
A17	20
A19	22
A21	24
A23	26
CLK	28
BA1	30
BA0	32
NRD	34
NCS1	36
NCS3	38
GND	40

Конм.	Цель
1	V1_8MC
2	RESET_B
3	NMI
4	NIRQ0
5	NIRQ1
6	NIRQ2
7	NIRQ3
8	V3_3_RAZ
9	+3V3
10	+3V3
11	V1_8MC
12	V3_3MC
13	A1
14	A3
15	A5
16	A7
17	A9
18	A11
19	A13
20	A15
21	A17
22	A19
23	A21
24	A23
25	CLK
26	BA1
27	BA0
28	NRD
29	NCS1
30	NCS3
31	GND

Цель	Конм.
GND	2
GND	4
GND	6
GND	8
GND	10
GND	12
GND	14
GND	16
GND	18
GND	20



Инф. № подл.	Взам. инв. №	Инф. № дубл.	Подп. и дата
--------------	--------------	--------------	--------------

Изм.	Лист	№ докум.	Подп.	Дата
------	------	----------	-------	------