

Перв. примен.
РАЯЖ.687282.064
Справ. №
Инд. № дробл.
Взаим. инд. №
Подп. и дата
Инд. № подл.

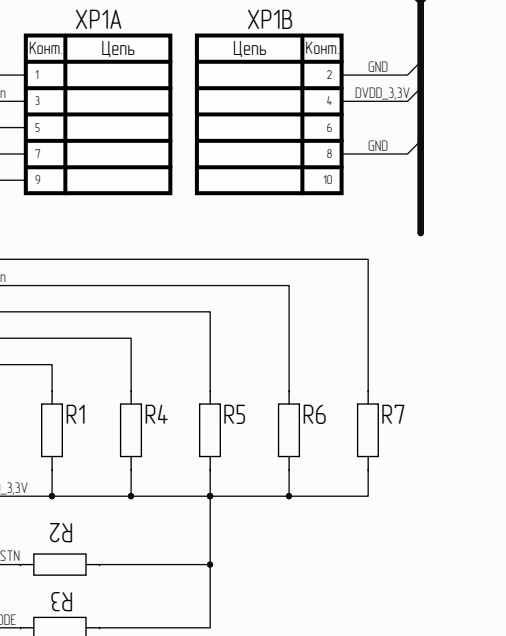
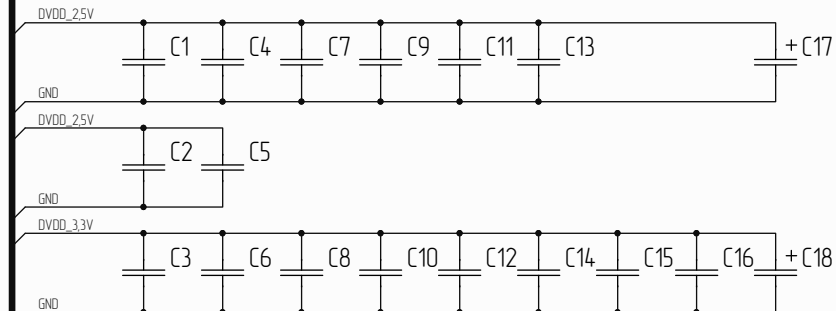
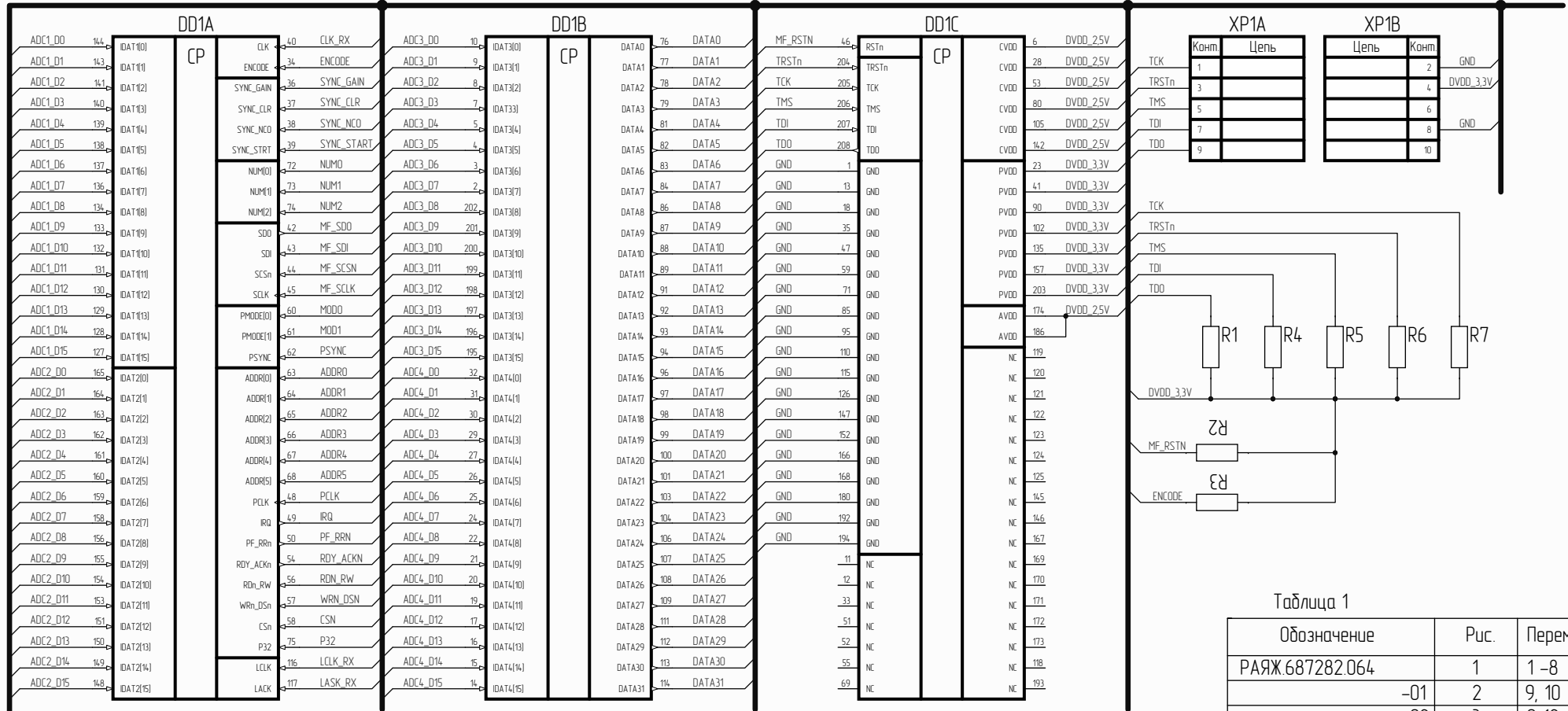


Таблица 1

Обозначение	Рис.	Перем.
РАЯЖ.687282.064	1	1-8
-01	2	9, 10
-02	3	9, 12
-03	4	9, 14
-04	5	1-16

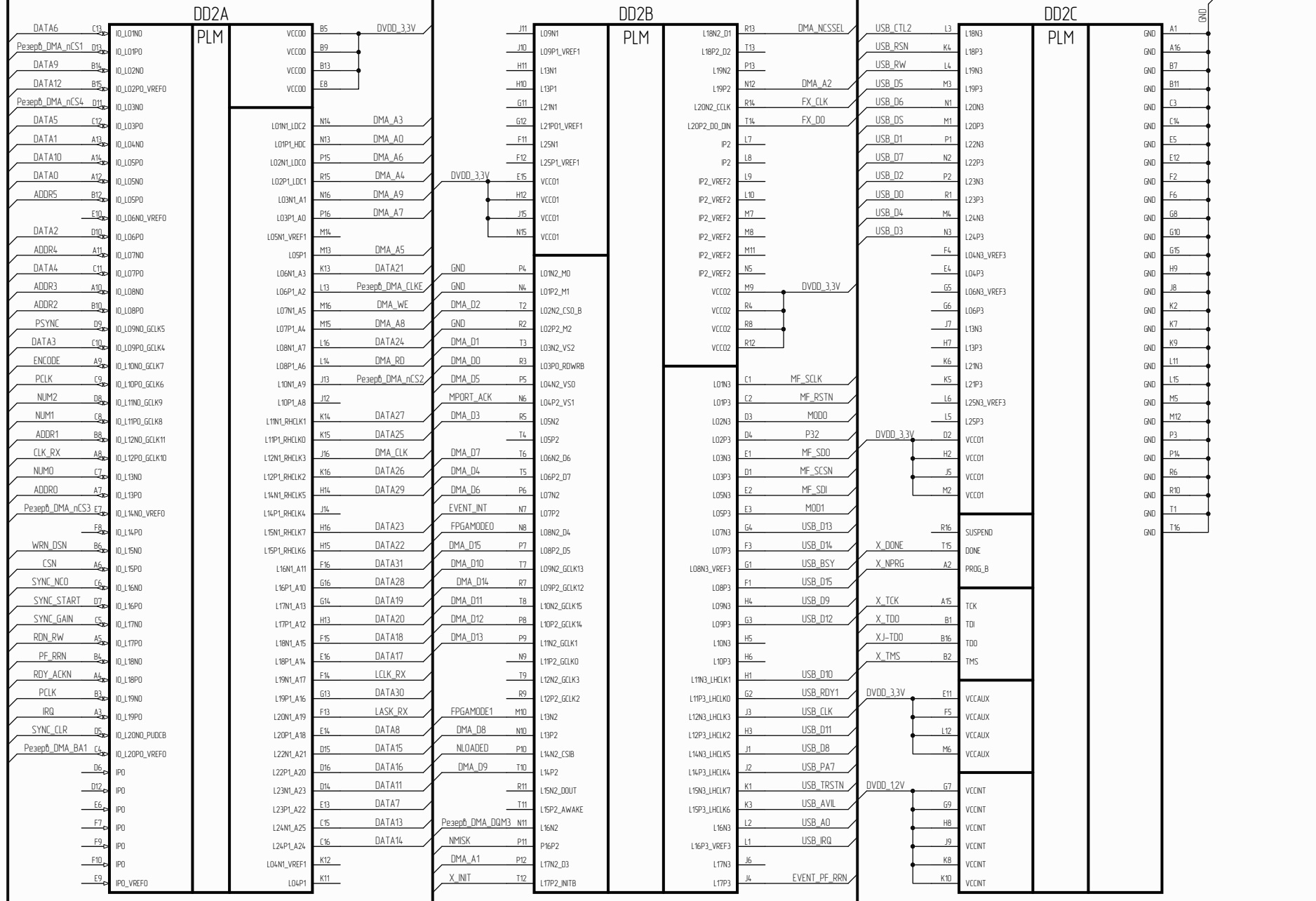
1. AR1..AR33 - Сборка резисторная
2. 1..16 - Перемычка контактная
3. Различные исполнения см. таблицу 1

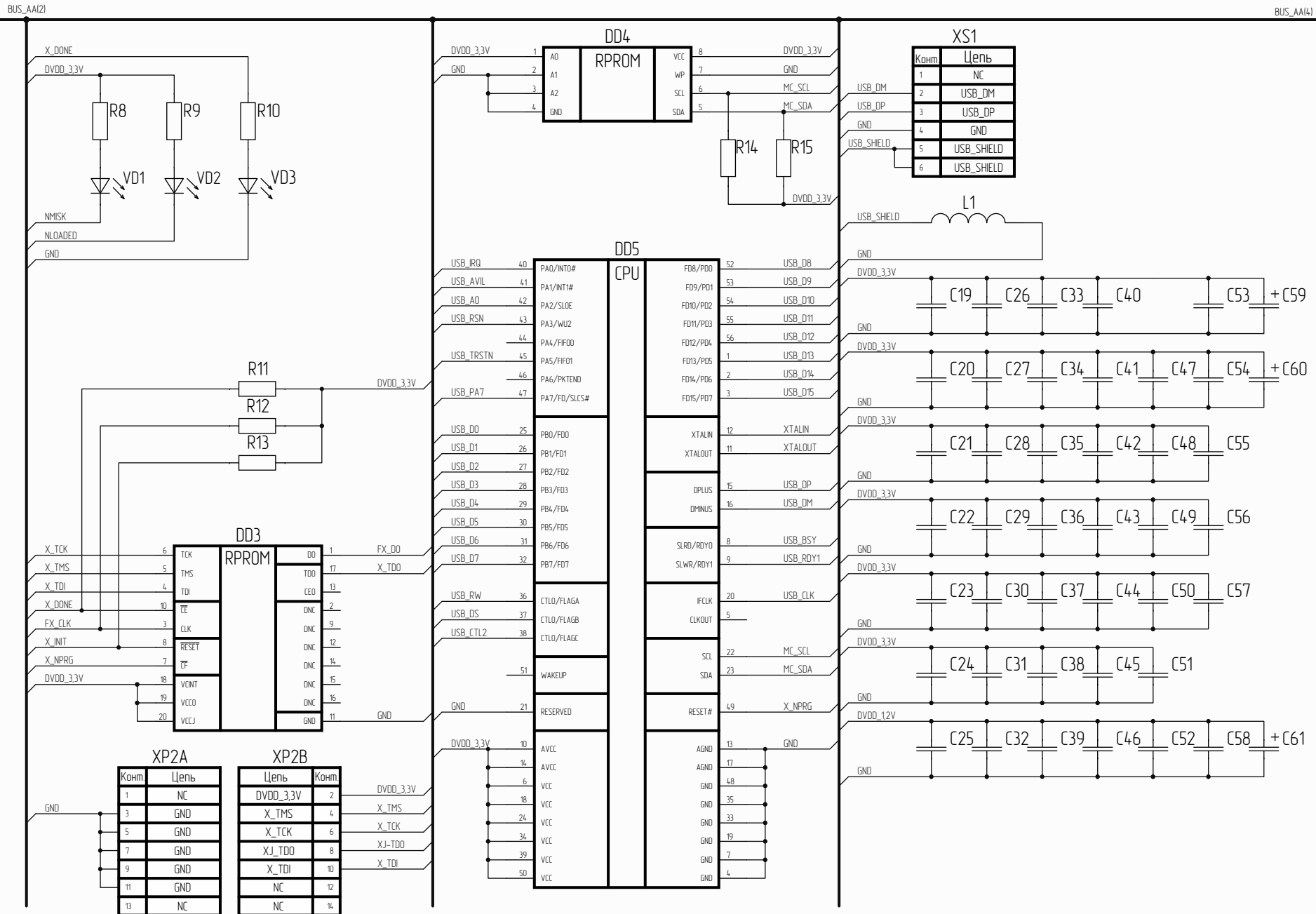
РАЯЖ.687282.064ЭЭ						
2	Все	РАЯЖ.20-15				
Изм./Лист	№ докum.	Подп.	Дата			
Разраб.						
Проб.						
Узел печатный MF-01EM Схема электрическая принципиальная			Лист	1	Листов	18
			ОАО НПЦ "ЭЛВИС"			
Н.контр.						
Утв.						

BUS_AA11

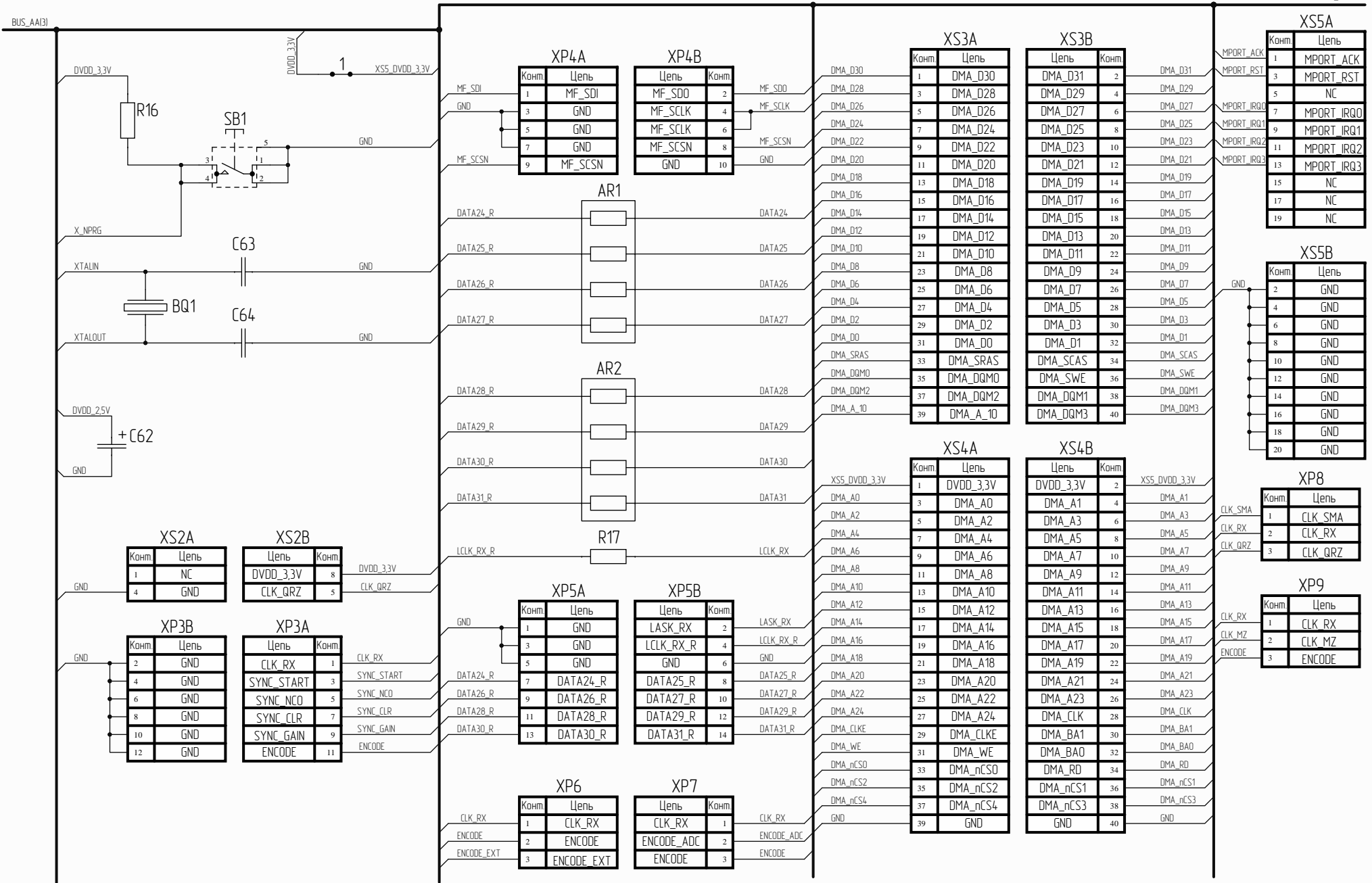
BUS_AA13

Инд. № подл.	Взам. инд. №	Инд. № дубл.	Подн. и дата





Изм. № 01/01
Изм. № 02/01
Изм. № 03/01
Изм. № 04/01
Изм. № 05/01
Изм. № 06/01
Изм. № 07/01
Изм. № 08/01
Изм. № 09/01
Изм. № 10/01
Изм. № 11/01
Изм. № 12/01
Изм. № 13/01
Изм. № 14/01
Изм. № 15/01
Изм. № 16/01
Изм. № 17/01
Изм. № 18/01
Изм. № 19/01
Изм. № 20/01
Изм. № 21/01
Изм. № 22/01
Изм. № 23/01
Изм. № 24/01
Изм. № 25/01
Изм. № 26/01
Изм. № 27/01
Изм. № 28/01
Изм. № 29/01
Изм. № 30/01
Изм. № 31/01
Изм. № 32/01
Изм. № 33/01
Изм. № 34/01
Изм. № 35/01
Изм. № 36/01
Изм. № 37/01
Изм. № 38/01
Изм. № 39/01
Изм. № 40/01
Изм. № 41/01
Изм. № 42/01
Изм. № 43/01
Изм. № 44/01
Изм. № 45/01
Изм. № 46/01
Изм. № 47/01
Изм. № 48/01
Изм. № 49/01
Изм. № 50/01
Изм. № 51/01
Изм. № 52/01
Изм. № 53/01
Изм. № 54/01
Изм. № 55/01
Изм. № 56/01
Изм. № 57/01
Изм. № 58/01
Изм. № 59/01
Изм. № 60/01
Изм. № 61/01
Изм. № 62/01
Изм. № 63/01
Изм. № 64/01
Изм. № 65/01
Изм. № 66/01
Изм. № 67/01
Изм. № 68/01
Изм. № 69/01
Изм. № 70/01
Изм. № 71/01
Изм. № 72/01
Изм. № 73/01
Изм. № 74/01
Изм. № 75/01
Изм. № 76/01
Изм. № 77/01
Изм. № 78/01
Изм. № 79/01
Изм. № 80/01
Изм. № 81/01
Изм. № 82/01
Изм. № 83/01
Изм. № 84/01
Изм. № 85/01
Изм. № 86/01
Изм. № 87/01
Изм. № 88/01
Изм. № 89/01
Изм. № 90/01
Изм. № 91/01
Изм. № 92/01
Изм. № 93/01
Изм. № 94/01
Изм. № 95/01
Изм. № 96/01
Изм. № 97/01
Изм. № 98/01
Изм. № 99/01
Изм. № 100/01



Инд. № подл. / Подп. и дата / Инд. № дубл. / Подп. и дата / Взам. инд. № / Инд. № дубл. / Подп. и дата / Инд. № подл.

BUS_AA(4)

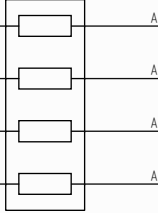
XS6B

Цепь	Конт
DVDD_3.3V	2
CLK_MZ	4
	6
	8
	10
	12
	14
	16
	18
	20
	22
	24
	26
	28
	30
	32
	34
	36
GND	38
GND	40

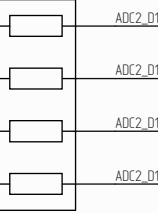
XS6A

Цепь	Конт
	1
ENCODE_EXT	3
	5
	7
	9
	11
	13
	15
	17
	19
	21
	23
	25
	27
	29
	31
	33
	35
GND	37
GND	39

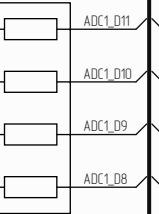
AR3



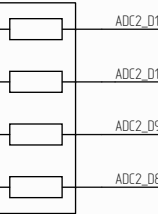
AR7



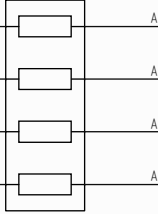
AR6



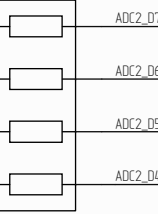
AR8



AR4



AR9



XP10A

Конт	Цепь
1	DMA_nCS0
3	DMA_nCS1
5	DMA_nCS2
7	DMA_nCS3
9	DMA_nCS4

XP10B

Цепь	Конт
DMA_NCSSEL	2
DMA_NCSSEL	4
DMA_NCSSEL	6
DMA_NCSSEL	8
DMA_NCSSEL	10

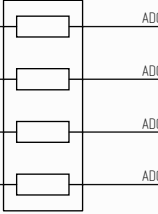
XS7B

Цепь	Конт
	2
CLK_MZ	4
	6
	8
	10
	12
	14
	16
	18
	20
	22
	24
	26
	28
	30
	32
	34
	36
GND	38
GND	40

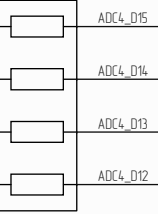
XS7A

Цепь	Конт
	1
DVDD_3.3V	3
ENCODE_EXT	5
	7
	9
	11
	13
	15
	17
	19
	21
	23
	25
	27
	29
	31
	33
	35
GND	37
GND	39

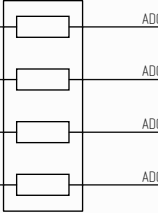
AR11



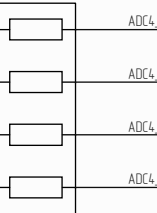
AR18



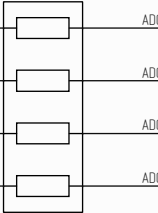
AR12



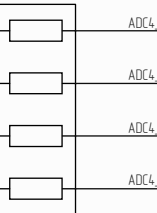
AR15



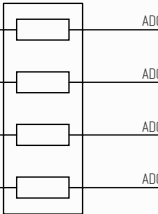
AR13



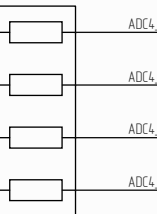
AR16



AR14



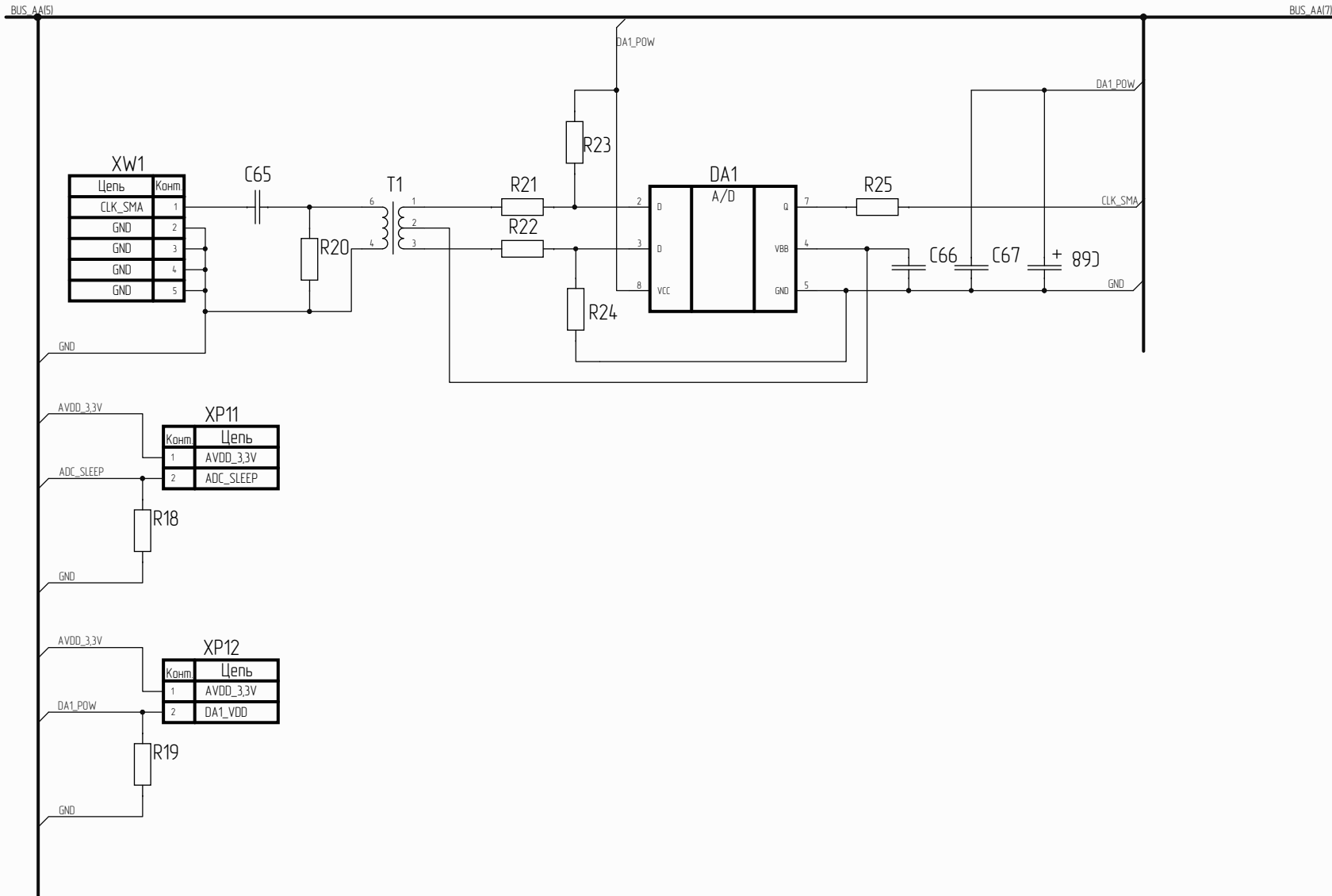
AR17



Инд. № подл. | Подп. и дата | Инд. № дубл. | Подп. и дата | Взам. инд. № | Подп. инд. № | Подп. и дата | Инд. № подл.

Изм/Лист	№ докум.	Подп.	Дата
----------	----------	-------	------

Рис. 1 (лист 6 из 8)



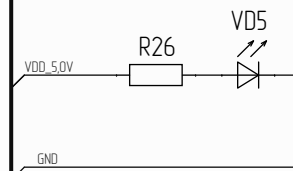
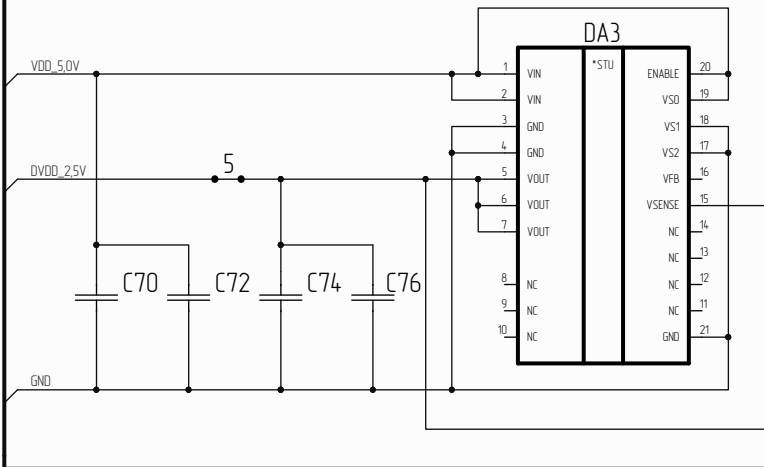
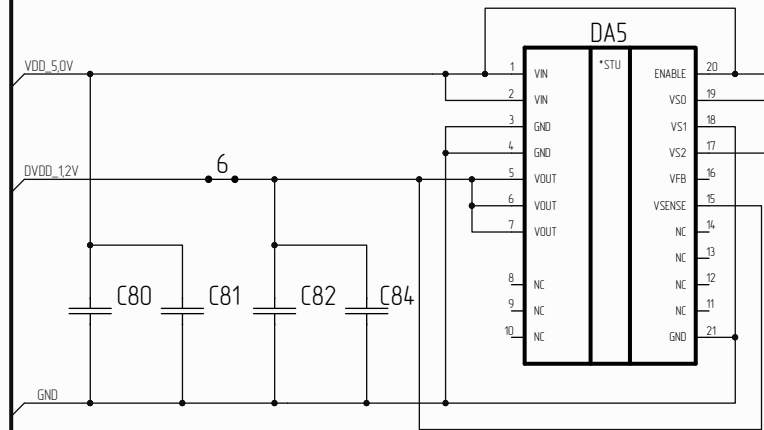
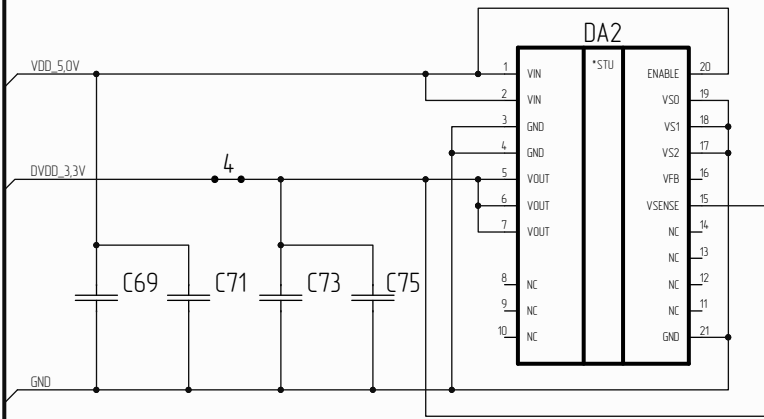
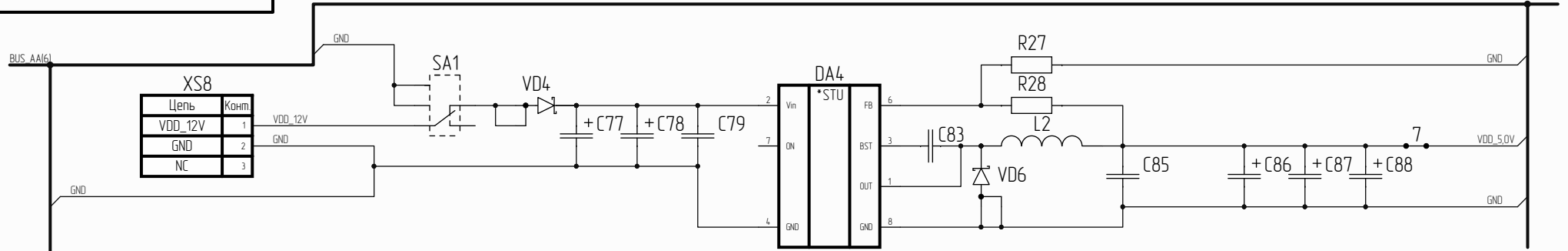
Инд. № подл.	Взам. инд. №	Инд. № дубл.	Подп. и дата

Цель	Конт.
CLK_SMA	1
GND	2
GND	3
GND	4
GND	5

Конт.	Цель
1	AVDD_3.3V
2	ADC_SLEEP

Конт.	Цель
1	AVDD_3.3V
2	DA1_VDD

Изм.	Лист	№ докум.	Подп.	Дата



Инд. № подл.

Взам. инд. №

Инд. № дубл.

Подп. и дата

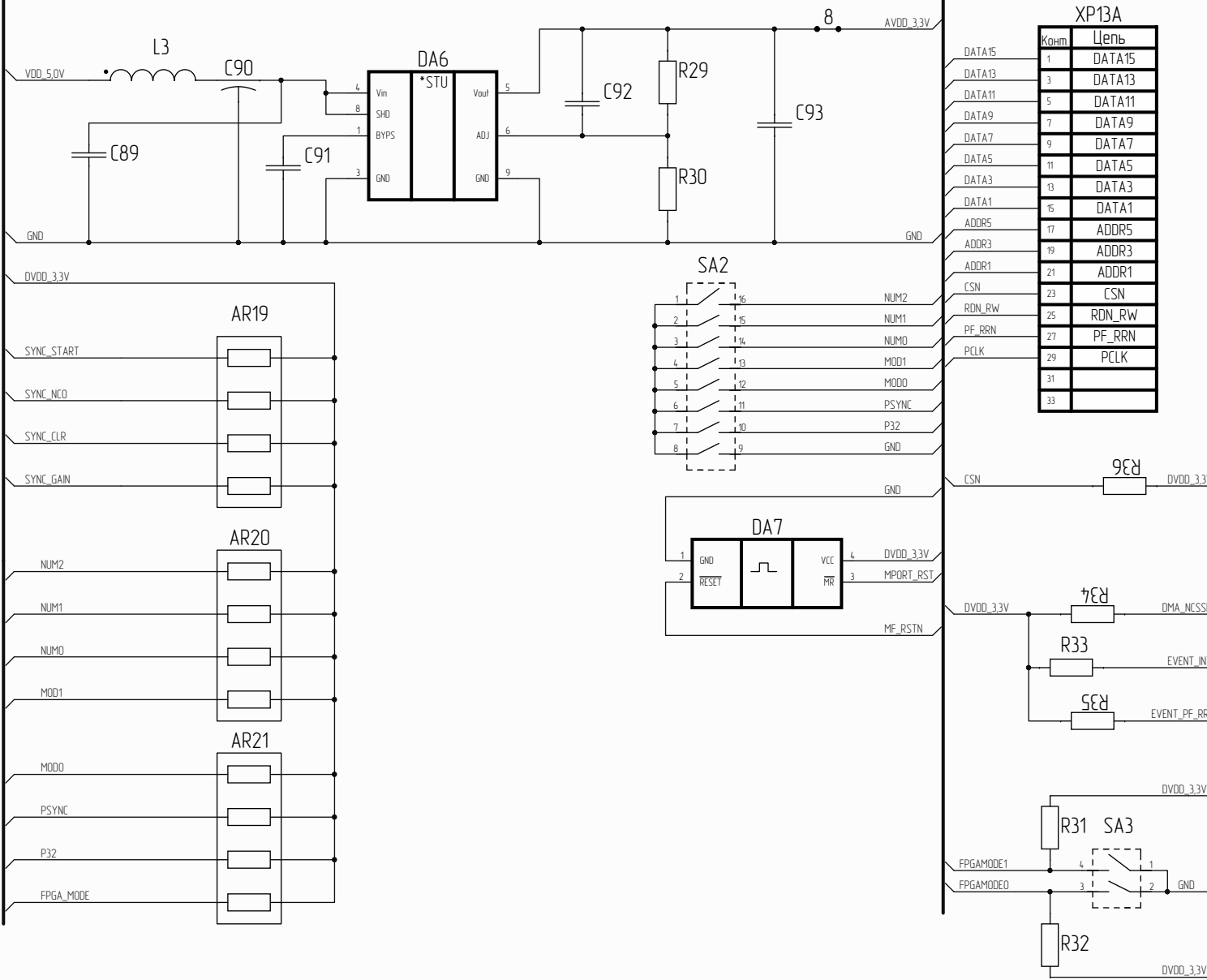
Инд. № подл.

Изм.	Лист	№ докум.	Подп.	Дата
------	------	----------	-------	------

Рис. 1 (лист 8 из 8)

BUS_AA(7)

BUS_AA(9, 10, 12, 15)



XP13A

Конт.	Цепь
1	DATA15
3	DATA13
5	DATA11
7	DATA9
9	DATA7
11	DATA5
13	DATA3
15	DATA1
17	ADDR5
19	ADDR3
21	ADDR1
23	CSN
25	RDN_RW
27	PF_RRN
29	PCLK
31	
33	

XP13B

Конт.	Цепь
2	DATA14
4	DATA12
6	DATA10
8	DATA8
10	DATA6
12	DATA4
14	DATA2
16	DATA0
18	ADDR4
20	ADDR2
22	ADDR0
24	WRN_DSN
26	RDY_ACKN
28	IRQ
30	MF_RSTN
32	
34	

XP14

Конт.	Цепь
1	EVENT_INT
2	EVENT_INT
3	EVENT_INT
4	EVENT_INT

XP15

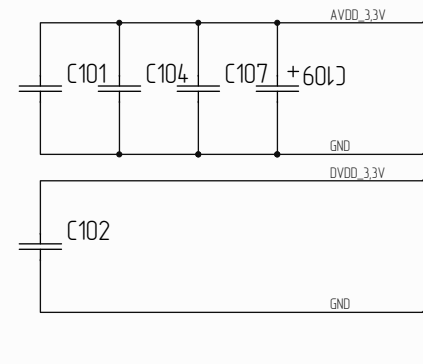
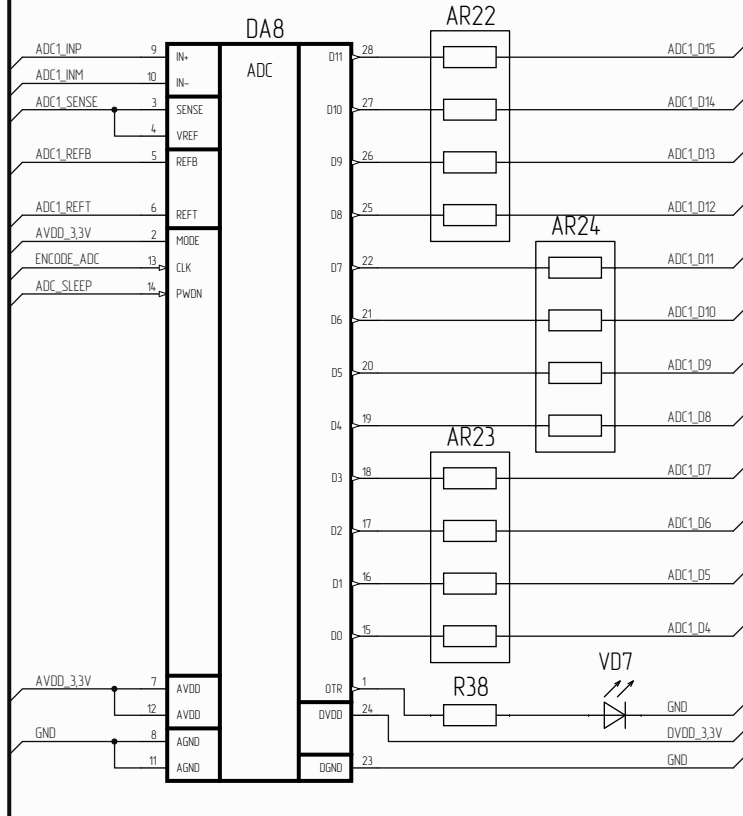
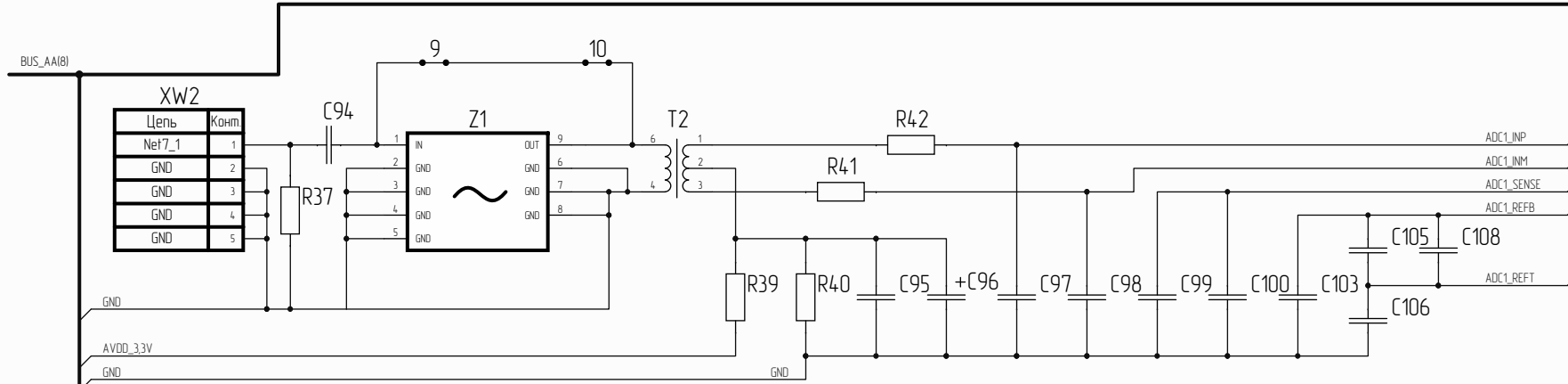
Конт.	Цепь
1	MPORT_IRQ0
2	MPORT_IRQ1
3	MPORT_IRQ2
4	MPORT_IRQ3

XP16

Конт.	Цепь
1	EVENT_PF_RRN
2	EVENT_PF_RRN
3	EVENT_PF_RRN
4	EVENT_PF_RRN

Инд. № подл.	Подп. и дата
Инд. № дораб.	
Взам. инд. №	
Подп. и дата	
Инд. № подл.	

Изм.	Лист	№ докум.	Подп.	Дата
------	------	----------	-------	------



Изм. № подл.

Взам. инв. №

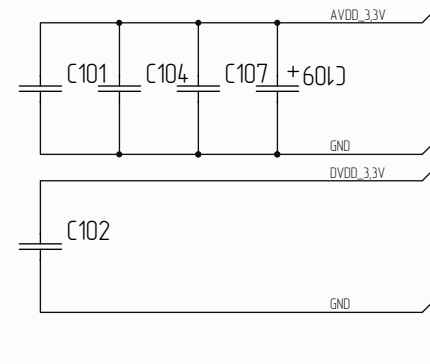
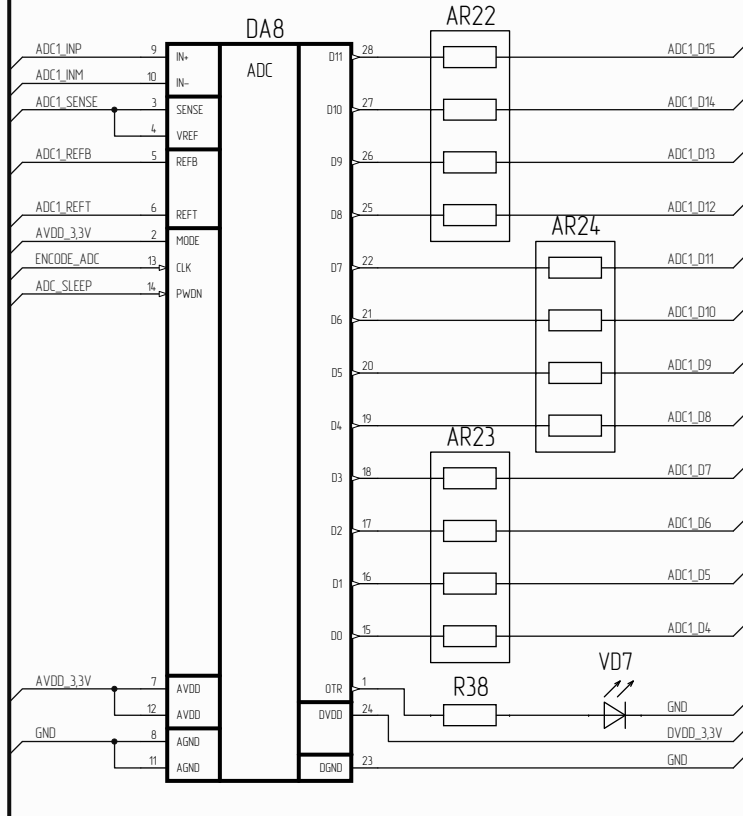
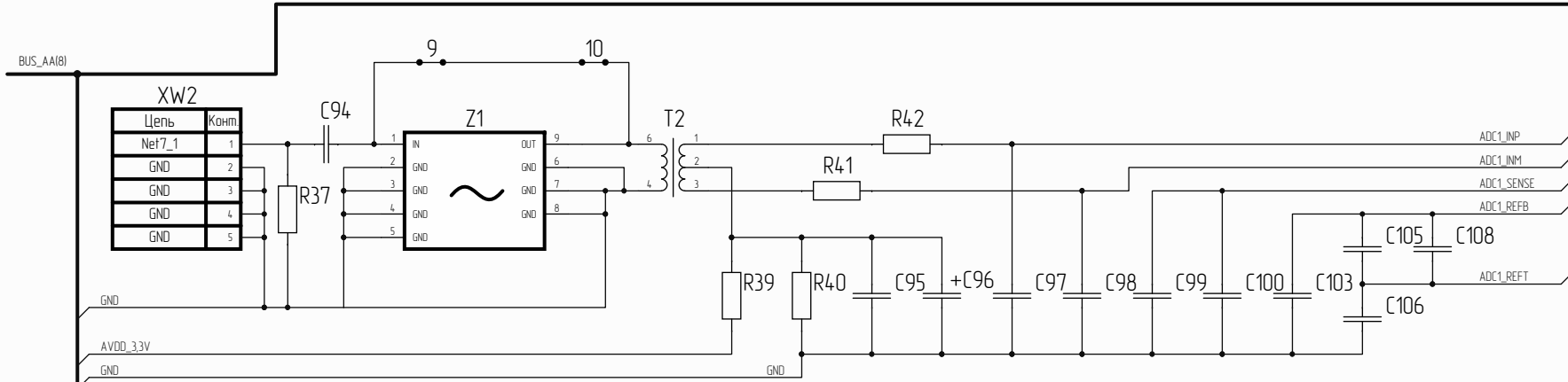
Изм. № подл.

Подп. и дата

Изм. № подл.

Подп. и дата

Изм.	Лист	№ докум.	Подп.	Дата



Изм. № подл.

Взам. инв. №

Изм./лист

Инд. № дубл.

Подп. и дата

Подп. и дата

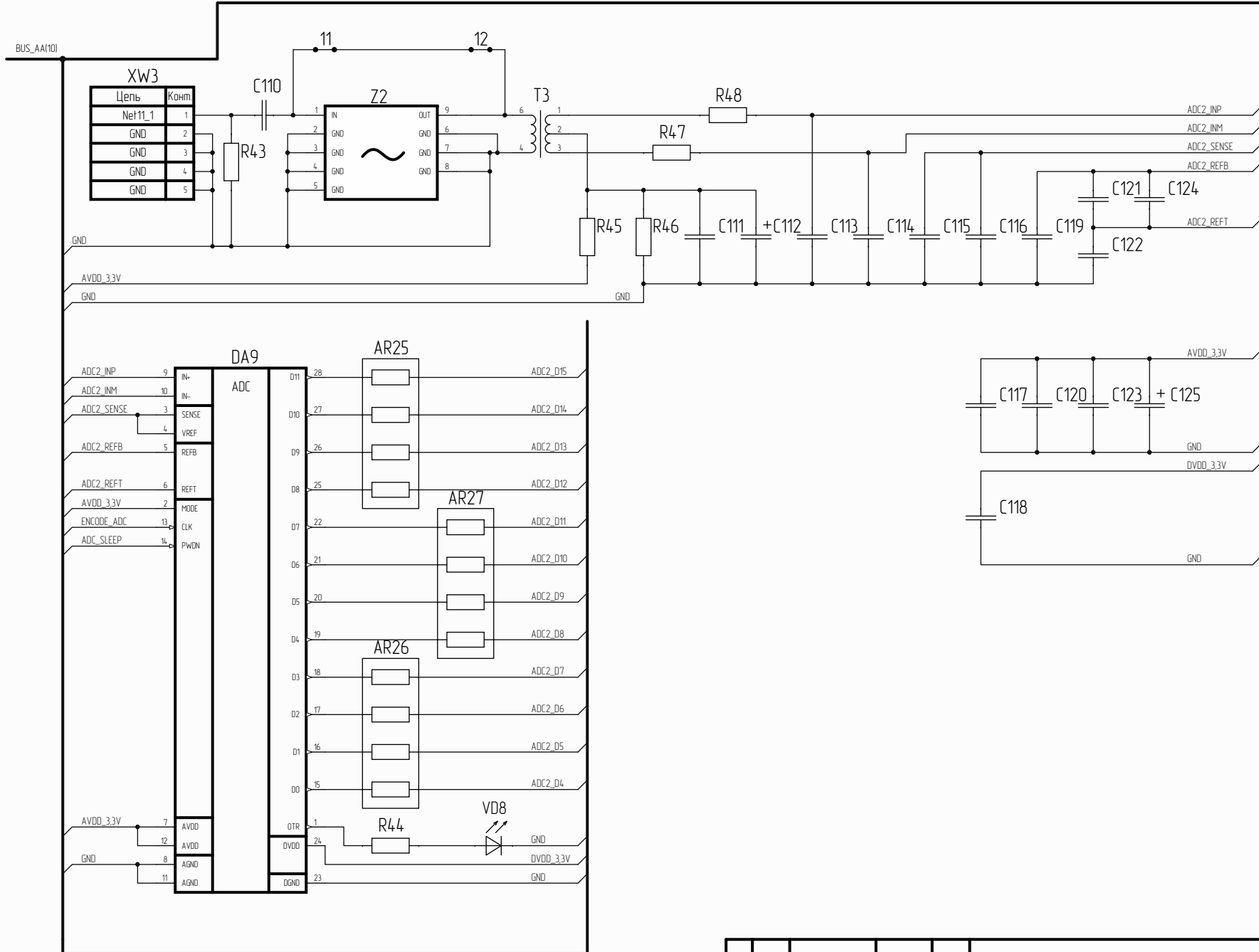
№ докум.

Подп. и дата

Подп. и дата

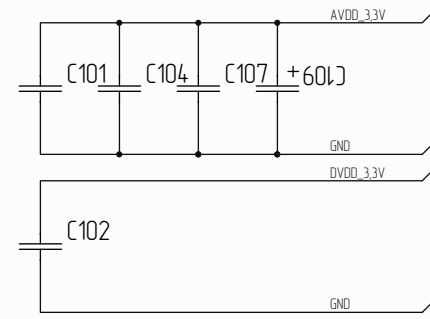
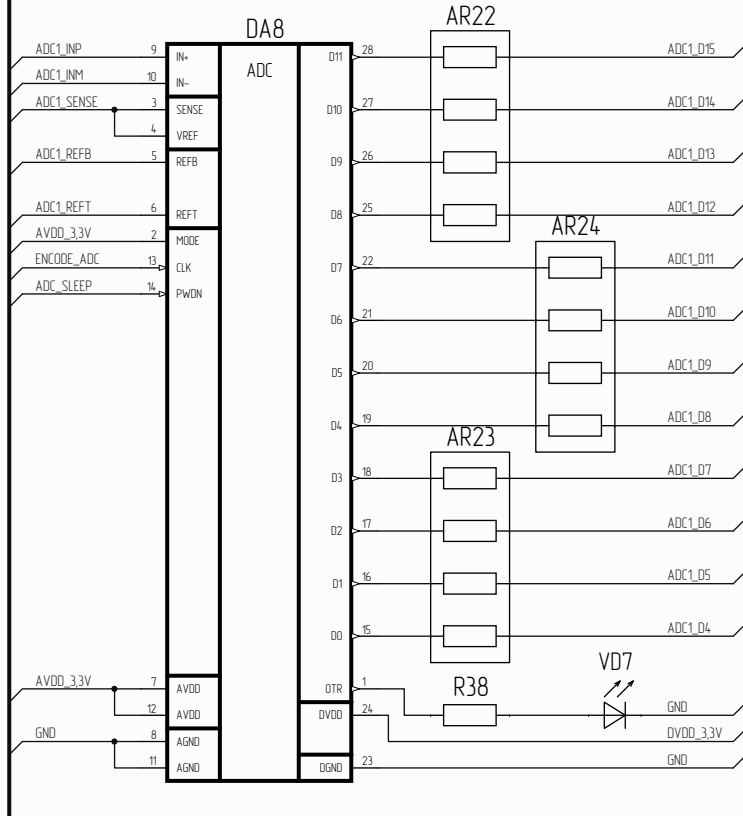
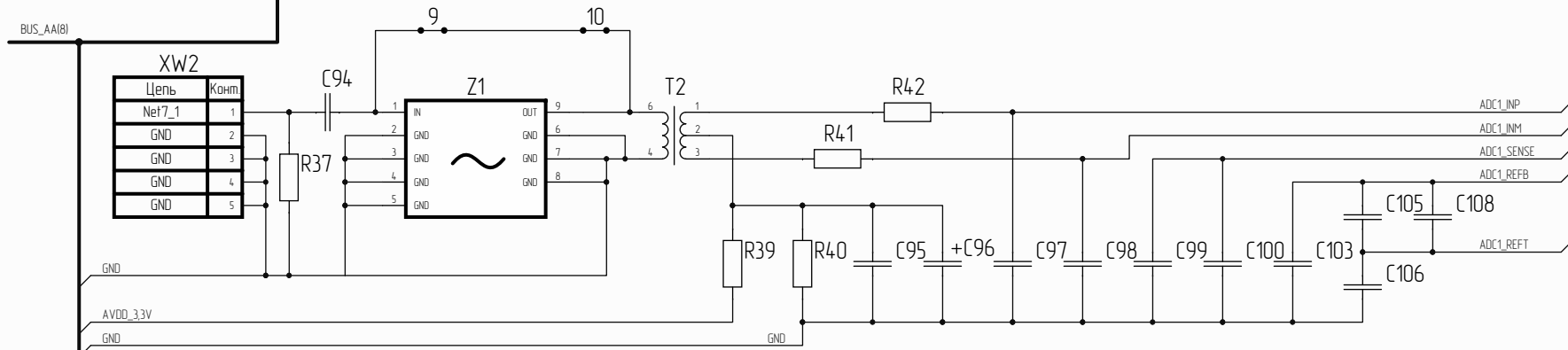
Подп. и дата

Дата



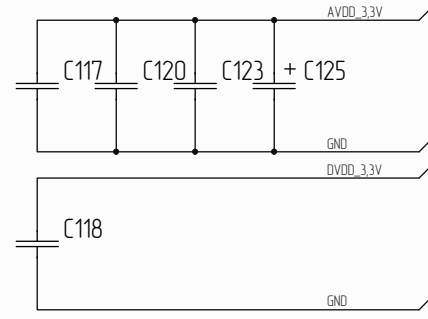
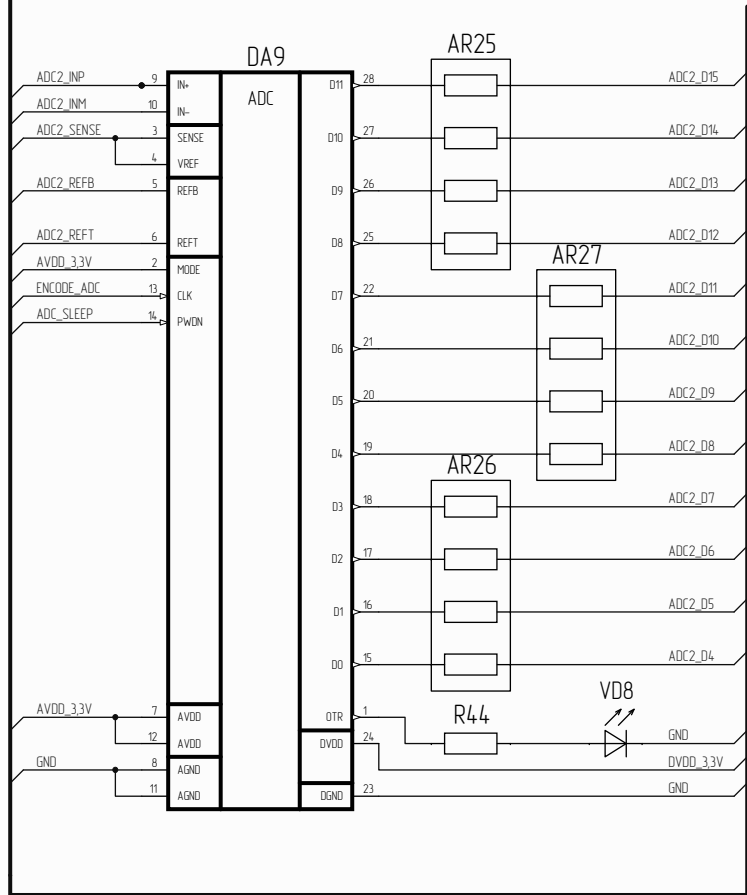
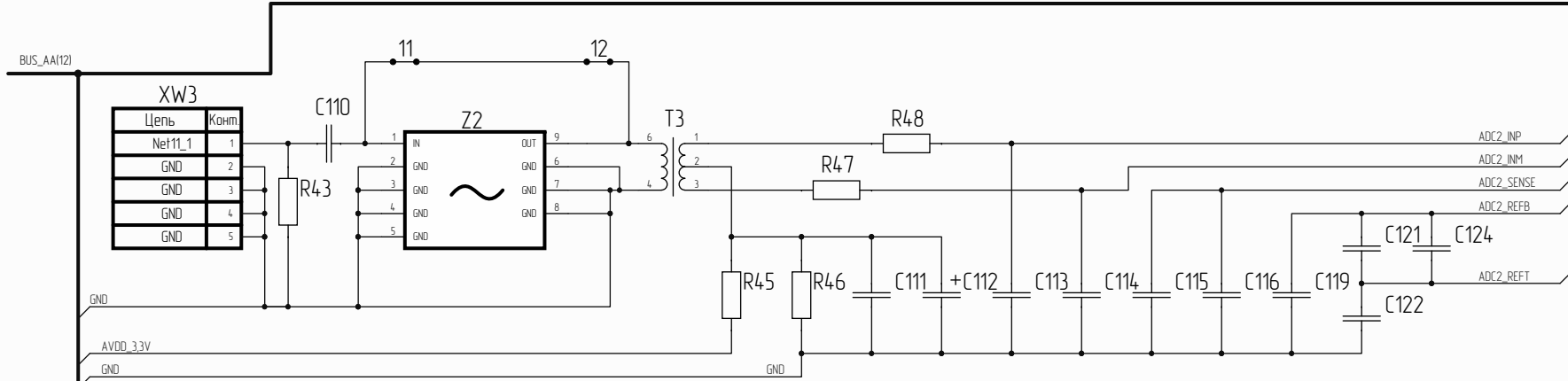
Инд. № подл.	Подп. и дата
Взам. инд. №	Инд. № д.ф.л.
Инд. № подл.	Подп. и дата

Изм.	Лист	№ докум.	Подп.	Дата
------	------	----------	-------	------



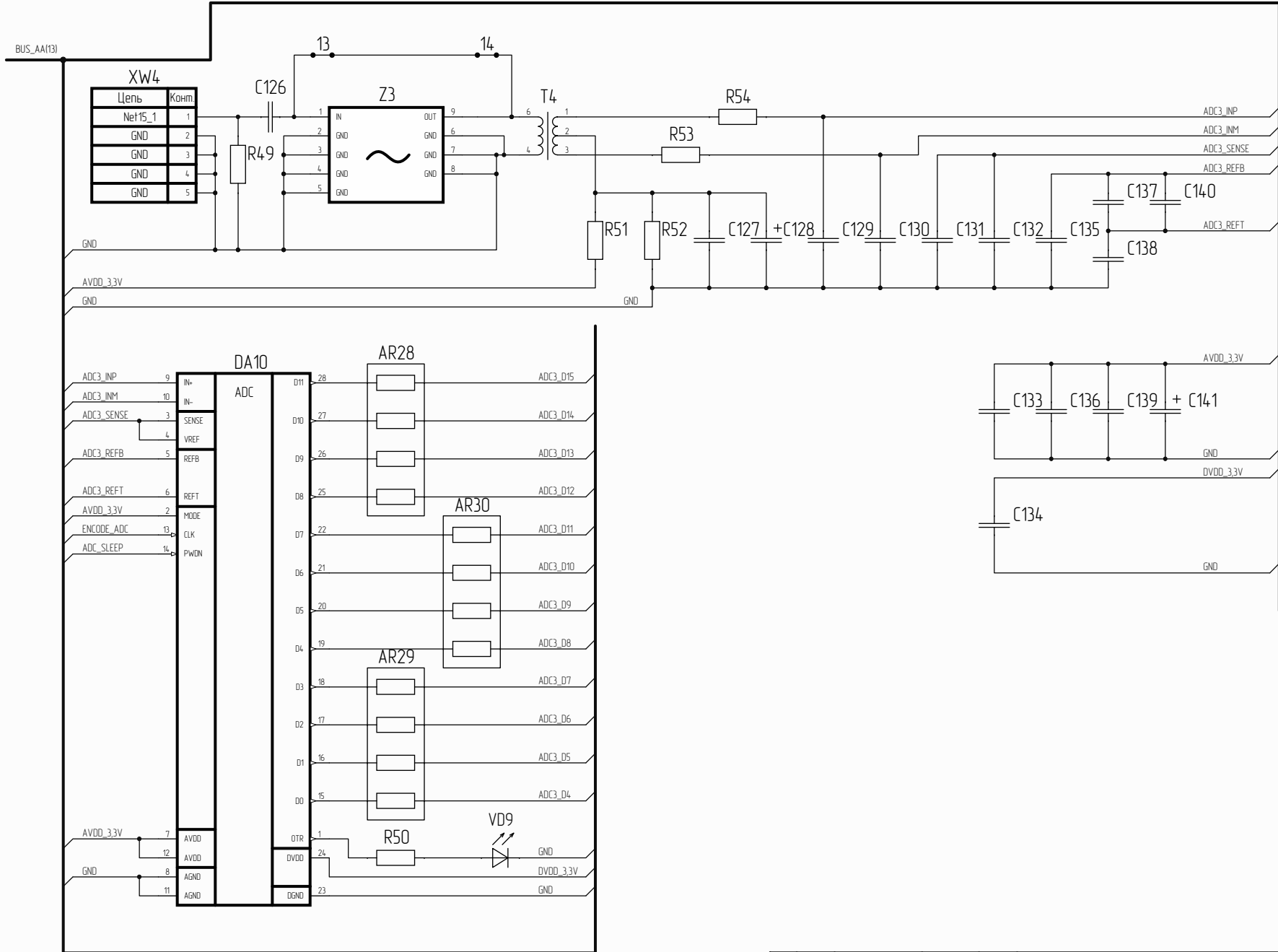
Инд. № подл.	Взам. инд. №	Инд. № дубл.	Подп. и дата

Изм.	Лист	№ докум.	Подп.	Дата



Инд. № подл.	Взам. инд. №	Инд. № дубл.	Подп. и дата

Изм.	Лист	№ докум.	Подп.	Дата



Инд. № подл.

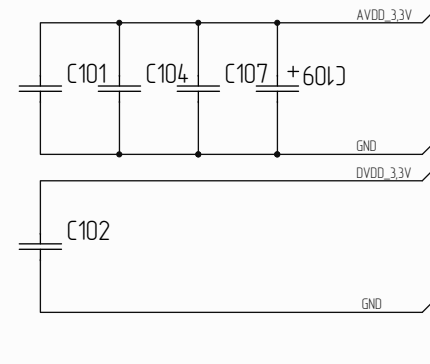
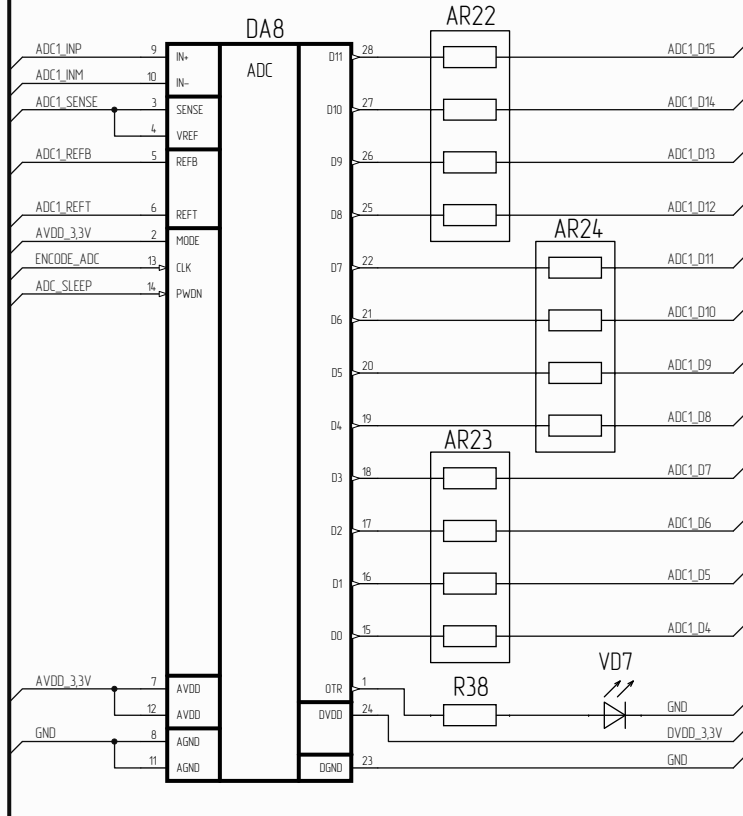
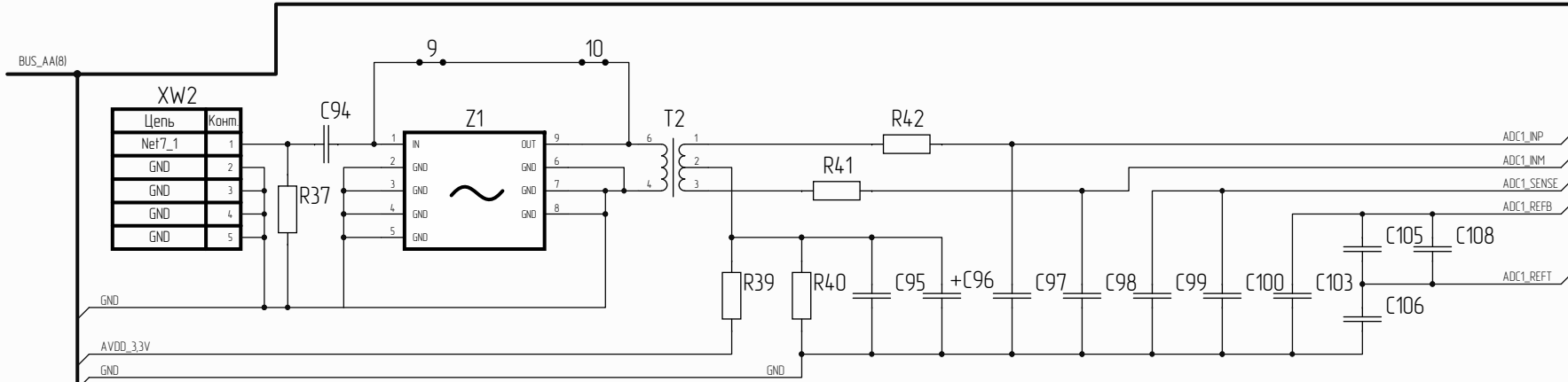
Взам. инд. №

Инд. № дубл.

Подп. и дата

Подп. и дата

Изм.	Лист	№ докум.	Подп.	Дата



Изм. №

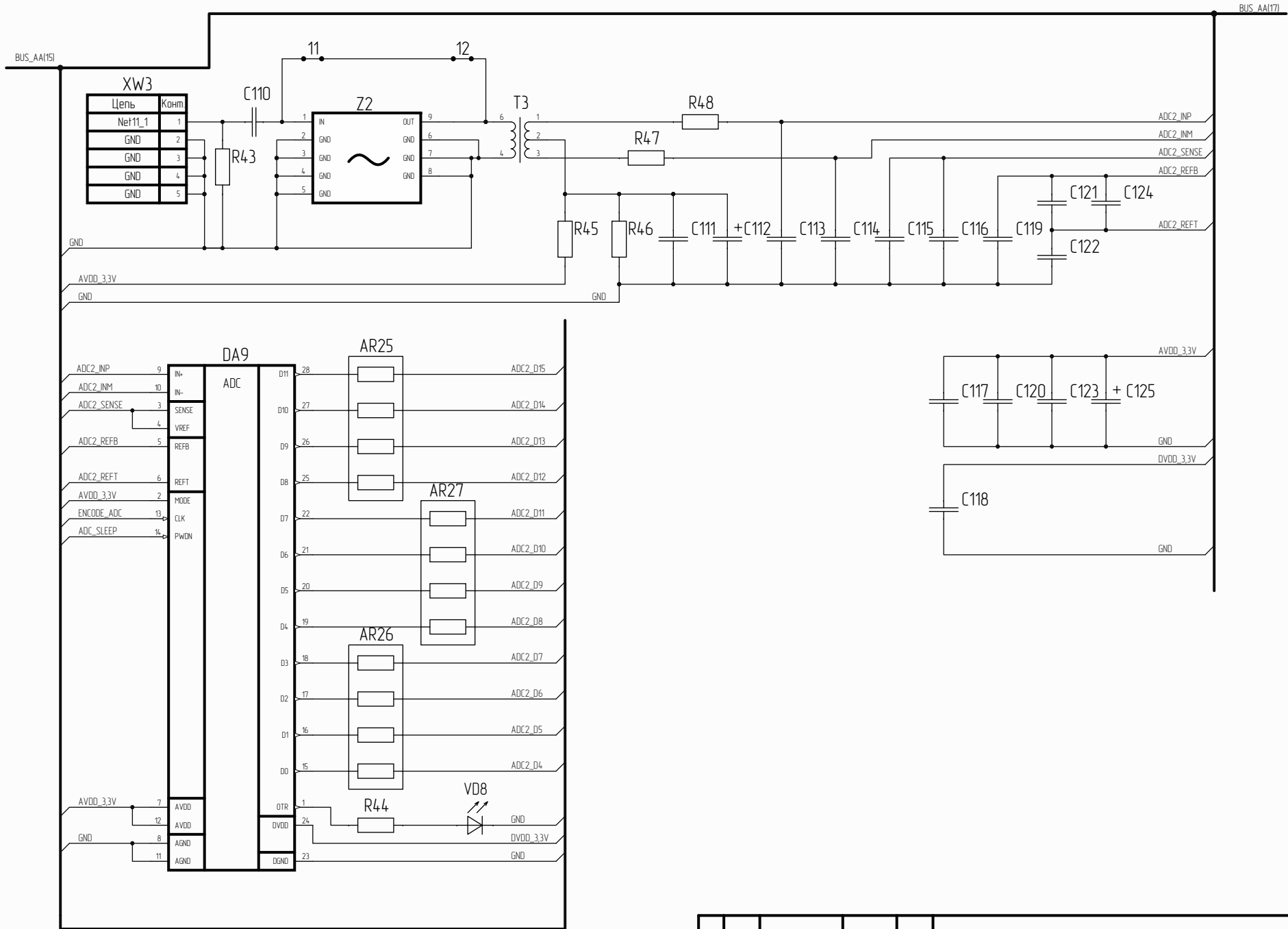
Изм. №

Изм. №

Изм. №

Изм. №

Изм.	Лист	№ докум.	Подп.	Дата



Изм. № подл.

Взам. инв. №

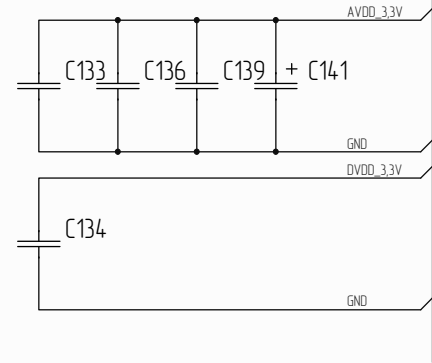
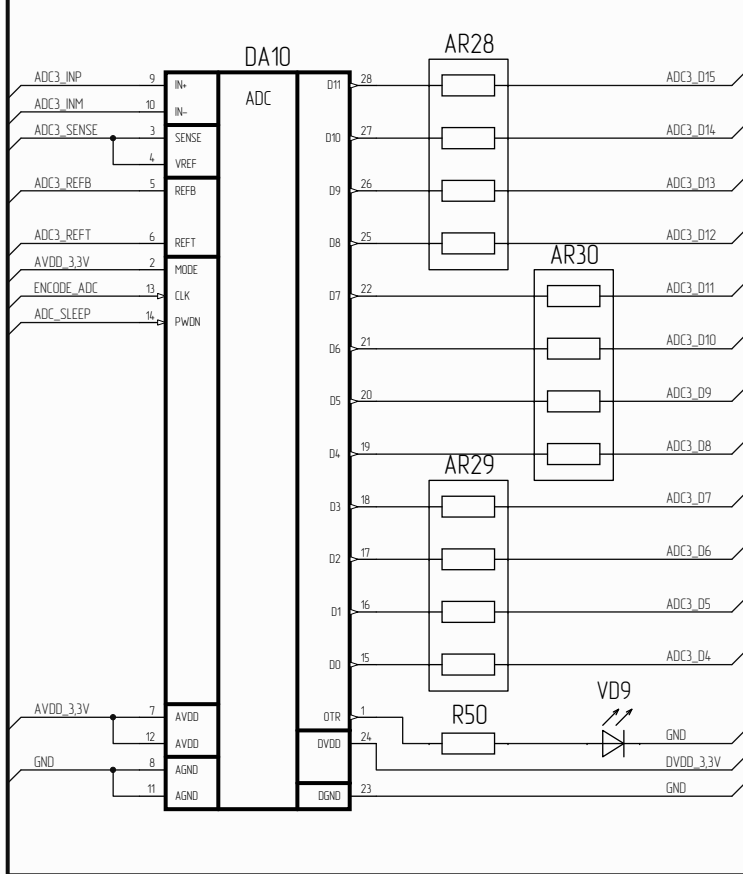
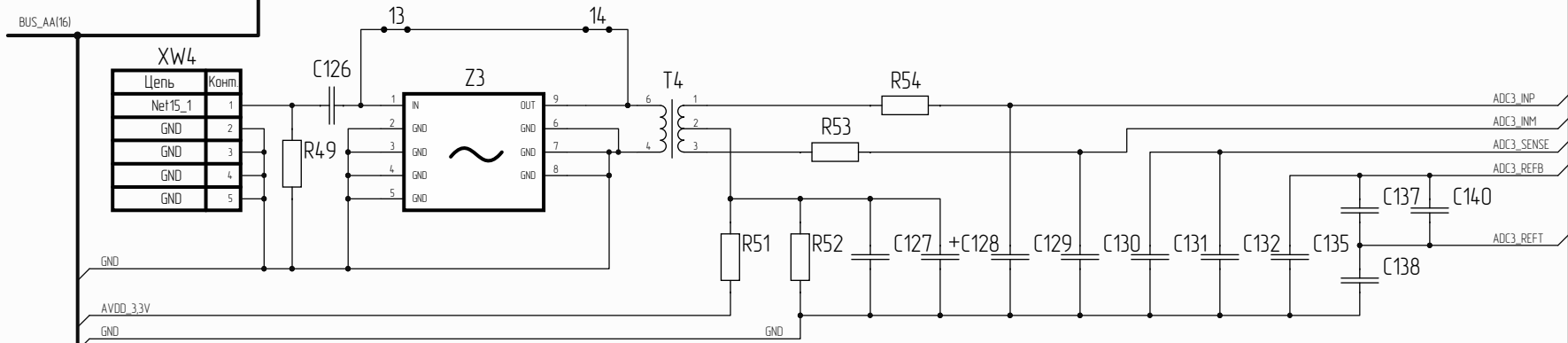
Инд. № д.ф.л.

Подп. и дата

Подп. и дата

Инд. № подл.

Изм.	Лист	№ докум.	Подп.	Дата



Инд. № подл.

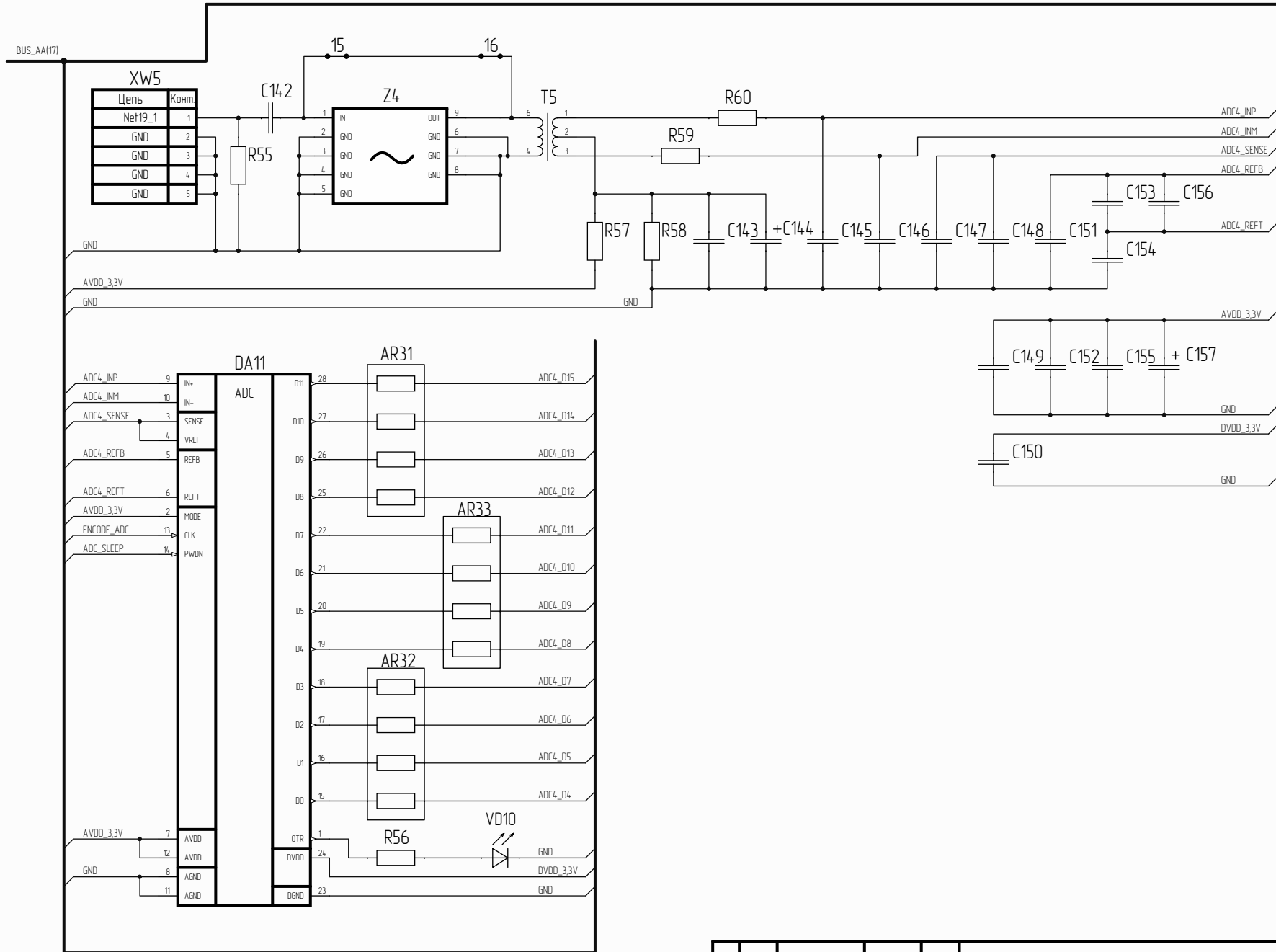
Взам. инд. №

Инд. № дубл.

Подп. и дата

Подп. и дата

Изм.	Лист	№ докум.	Подп.	Дата



Инд. № подл.	Подп. и дата
Взам. инд. №	Инд. № дубл.
Подп. и дата	

Изм.	Лист	№ докум.	Подп.	Дата