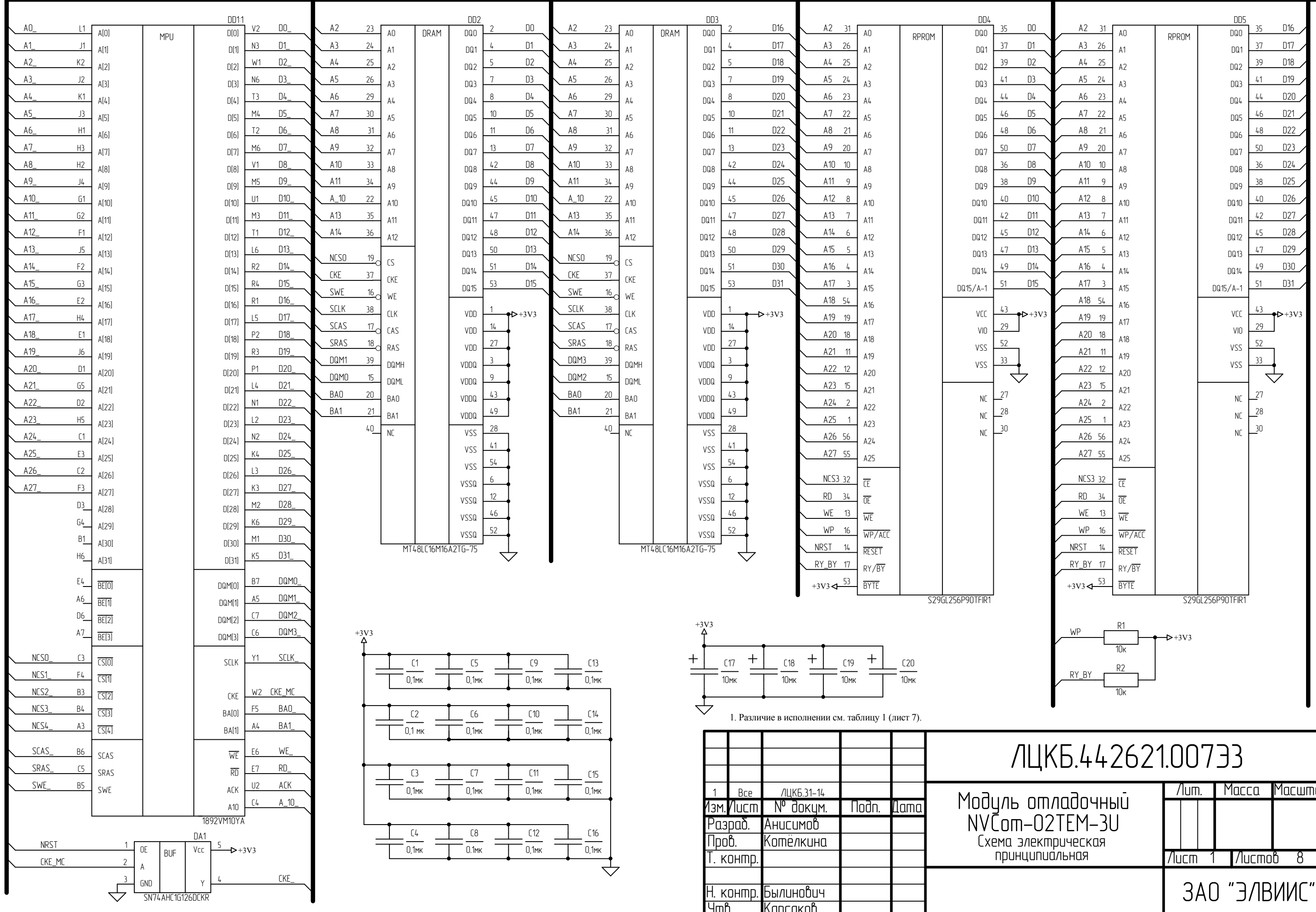
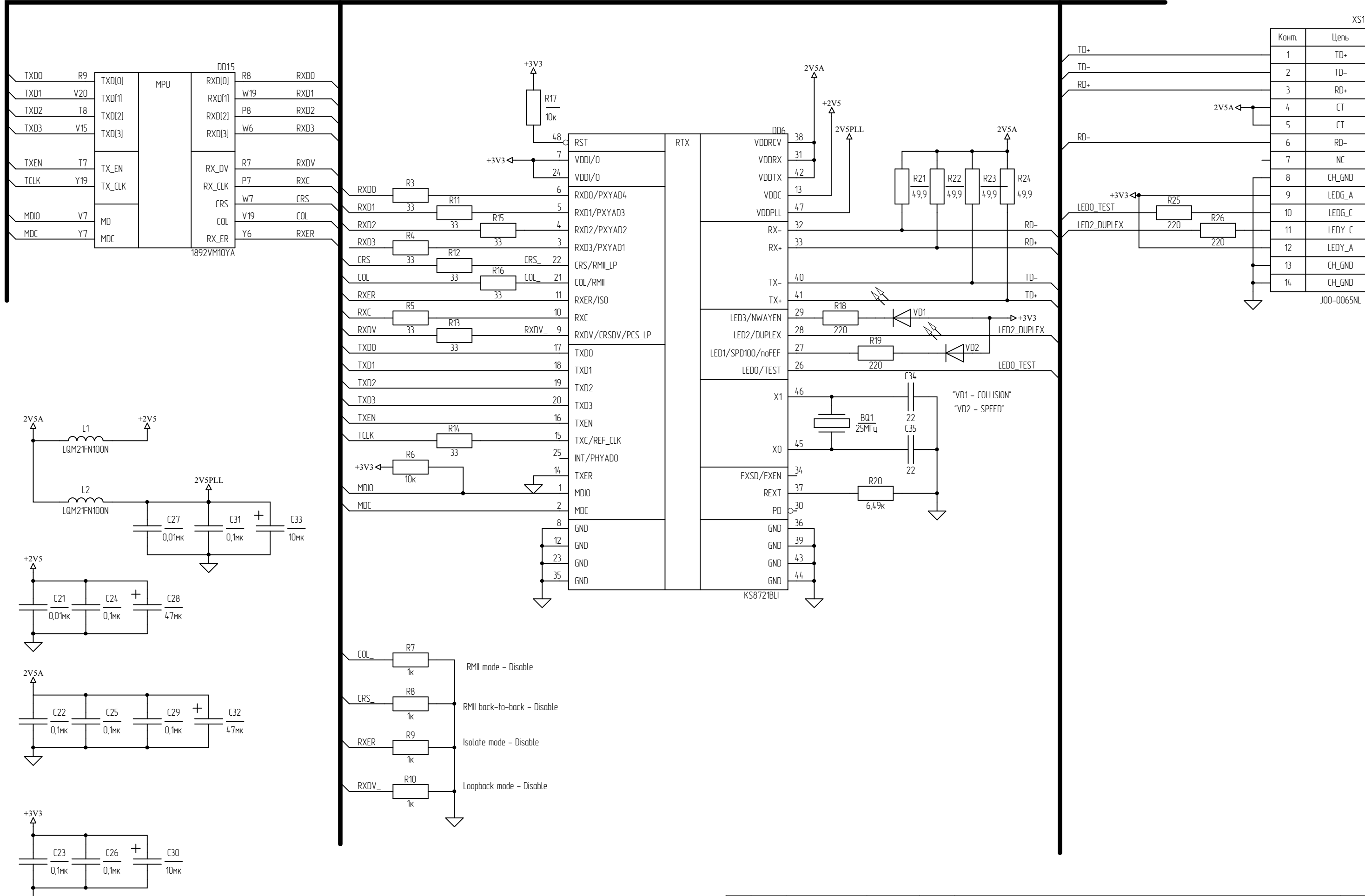


Перв. примен. ЛЦКБ.442621.007
Справ. №
Подп. и дата
Взам. инв. № Инв. № дубл.
Подп. и дата
Инв. № подл.



1. Различия в исполнении см. таблицу 1 (лист 7).

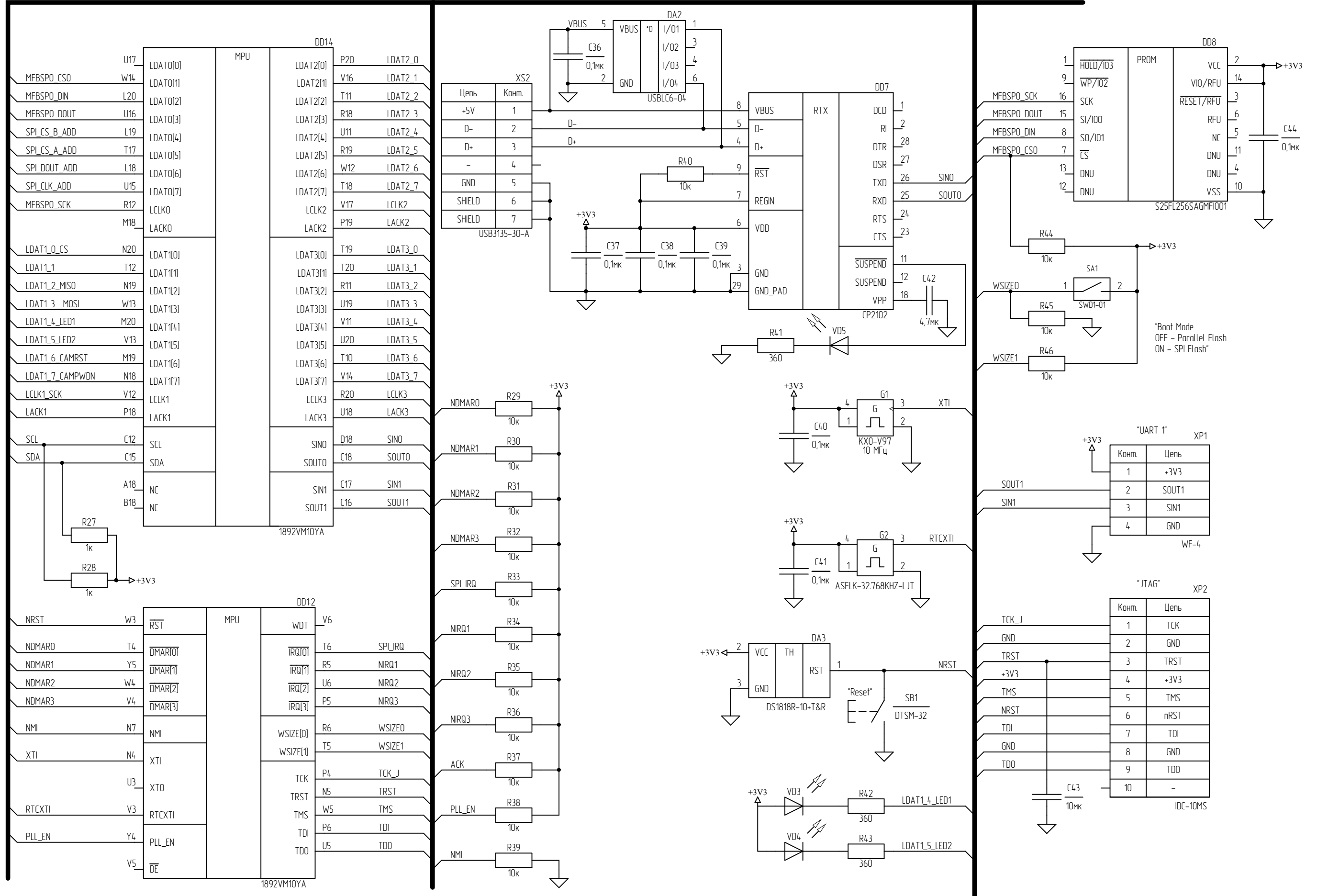
ЛЦКБ.442621.00733				Лист	Масса	Масштаб
1	Все	ЛЦКБ.31-14				
Изм./лист	№ докум.	Подп.	Дата	Модуль отладочный NVCOM-02TEM-3U Схема электрическая принципиальная		
Разраб.	Анисимов					
Проб.	Котелкина					
Т. контр.				Лист 1	Листов 8	
Н. контр.	Былинович			ЗАО "ЭЛВИС"		
Утв.	Карсаков					



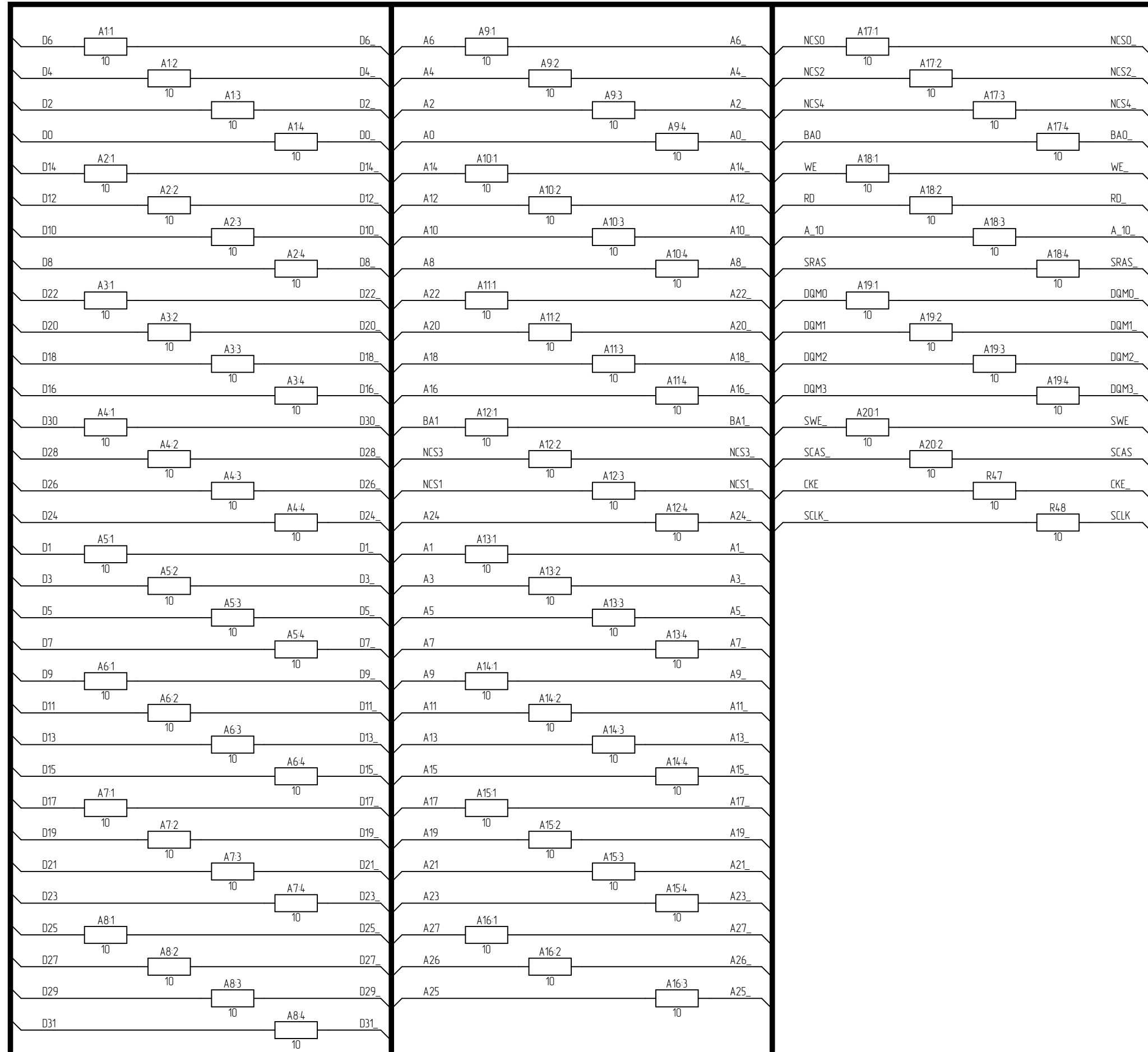
Конт.	Цель
1	TD+
2	TD-
3	RD+
4	CT
5	CT
6	RD-
7	NC
8	CH_GND
9	LEDG_A
10	LEDG_C
11	LEDY_C
12	LEDY_A
13	CH_GND
14	CH_GND

J00-0065NL

Инд. № подл. Подп. и дата
 Взам. инв. № Инв. № дубл. Подп. и дата



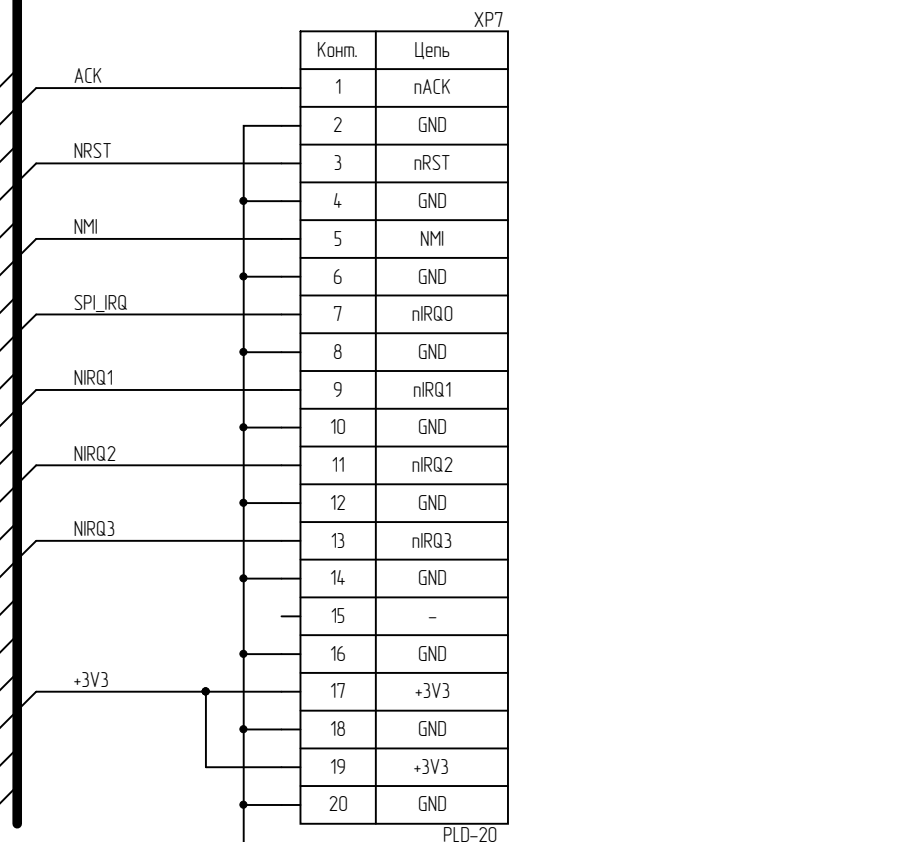
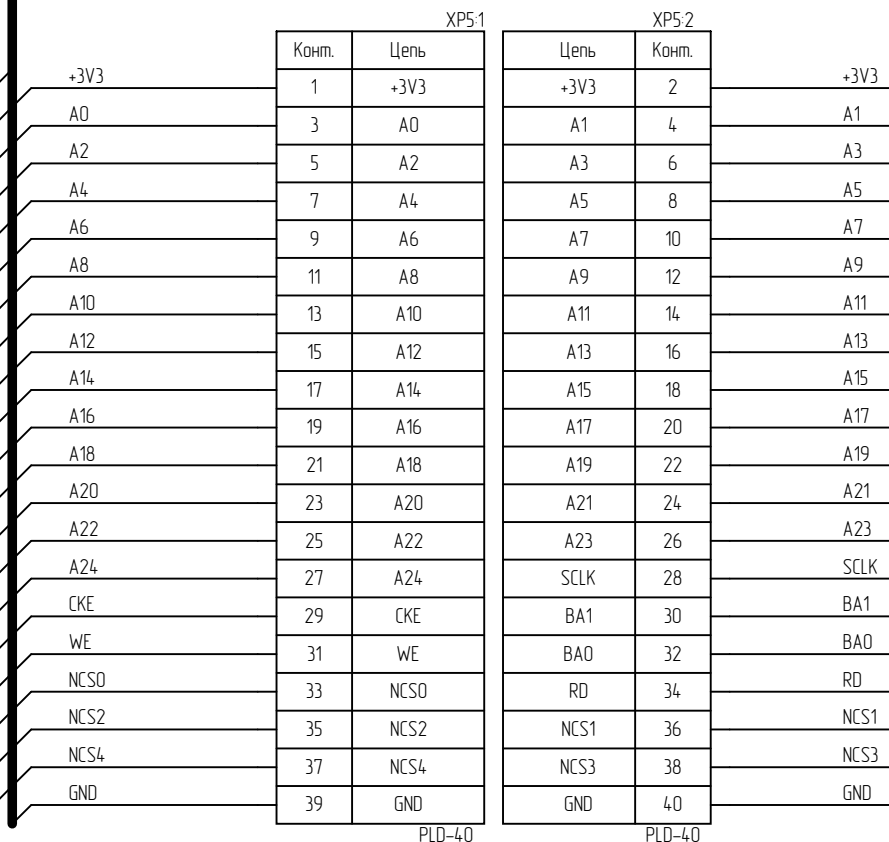
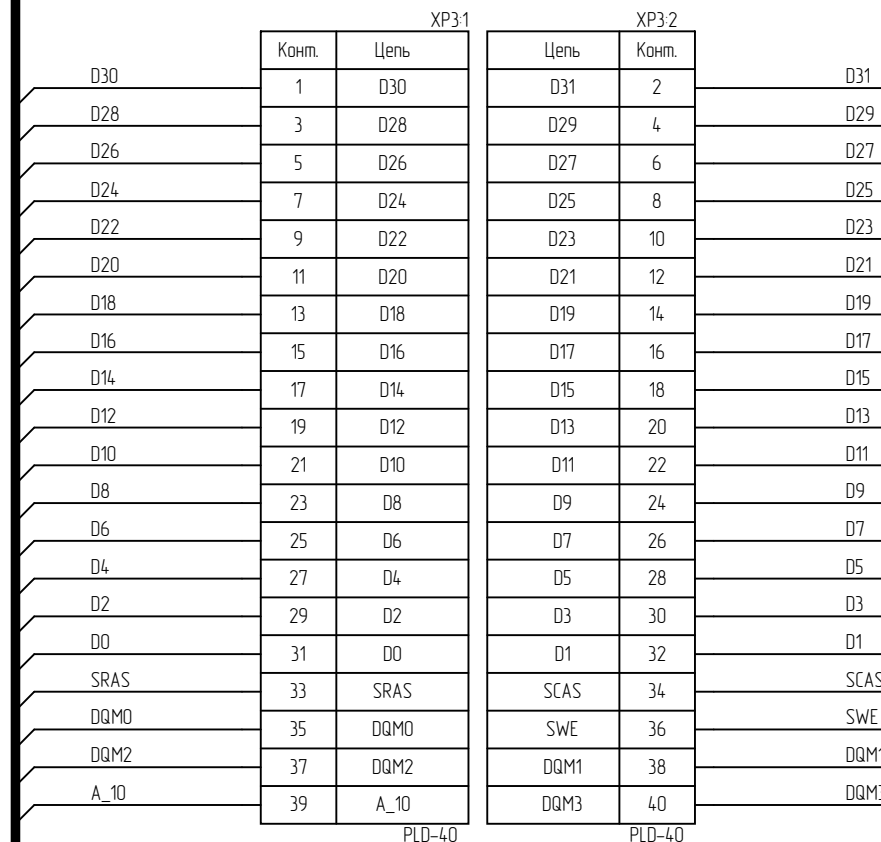
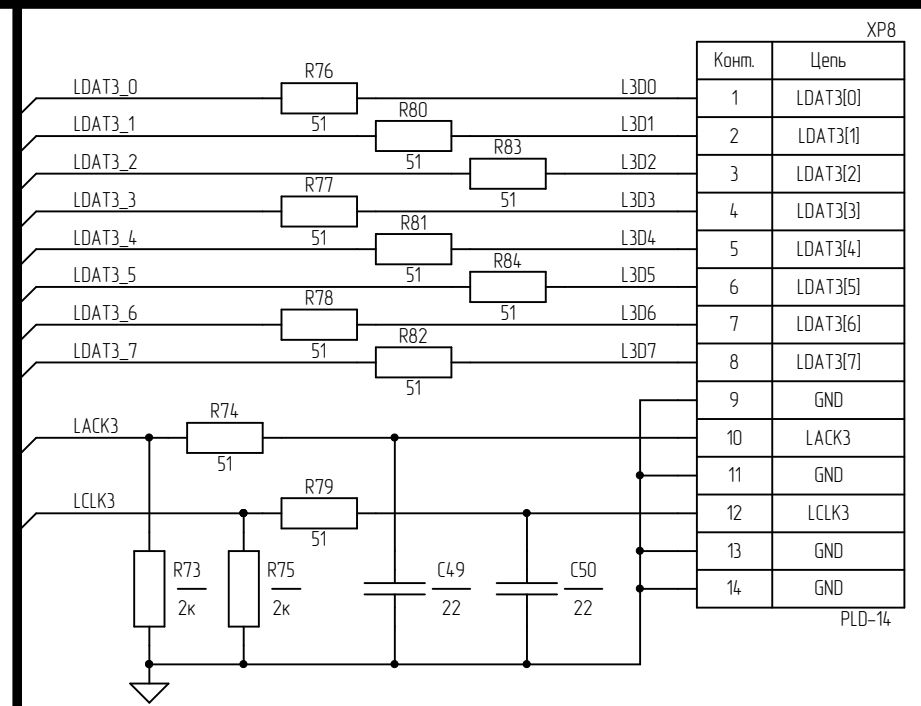
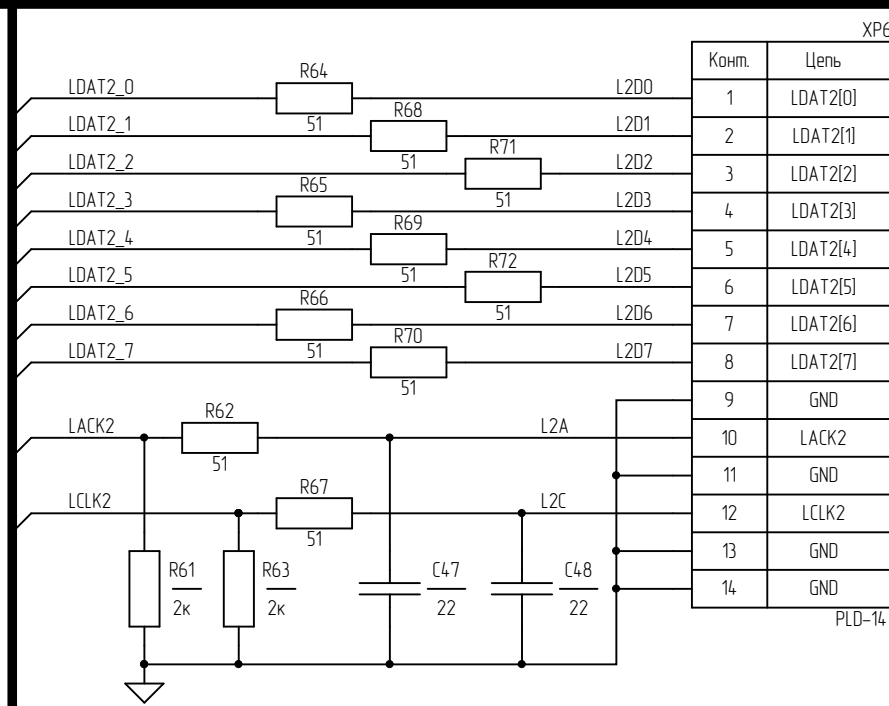
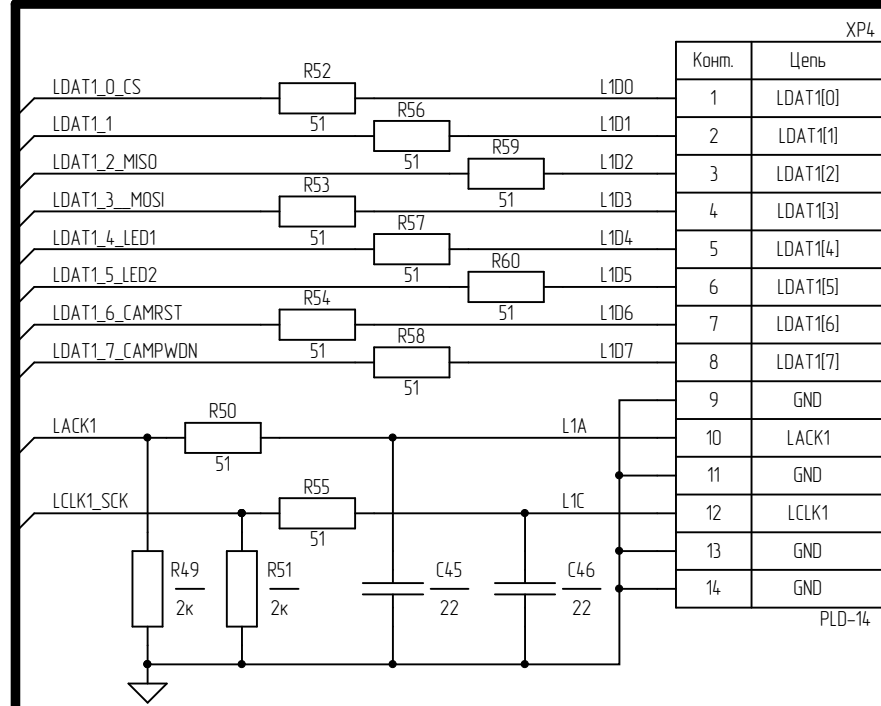
Инд. № подл. Подн. и дата. Взам. инв. № Инв. № дубл. Подн. и дата.



Инв. № подл.	Подп. и дата
Взам. инв. №	Инв. № дубл.
Подп. и дата	

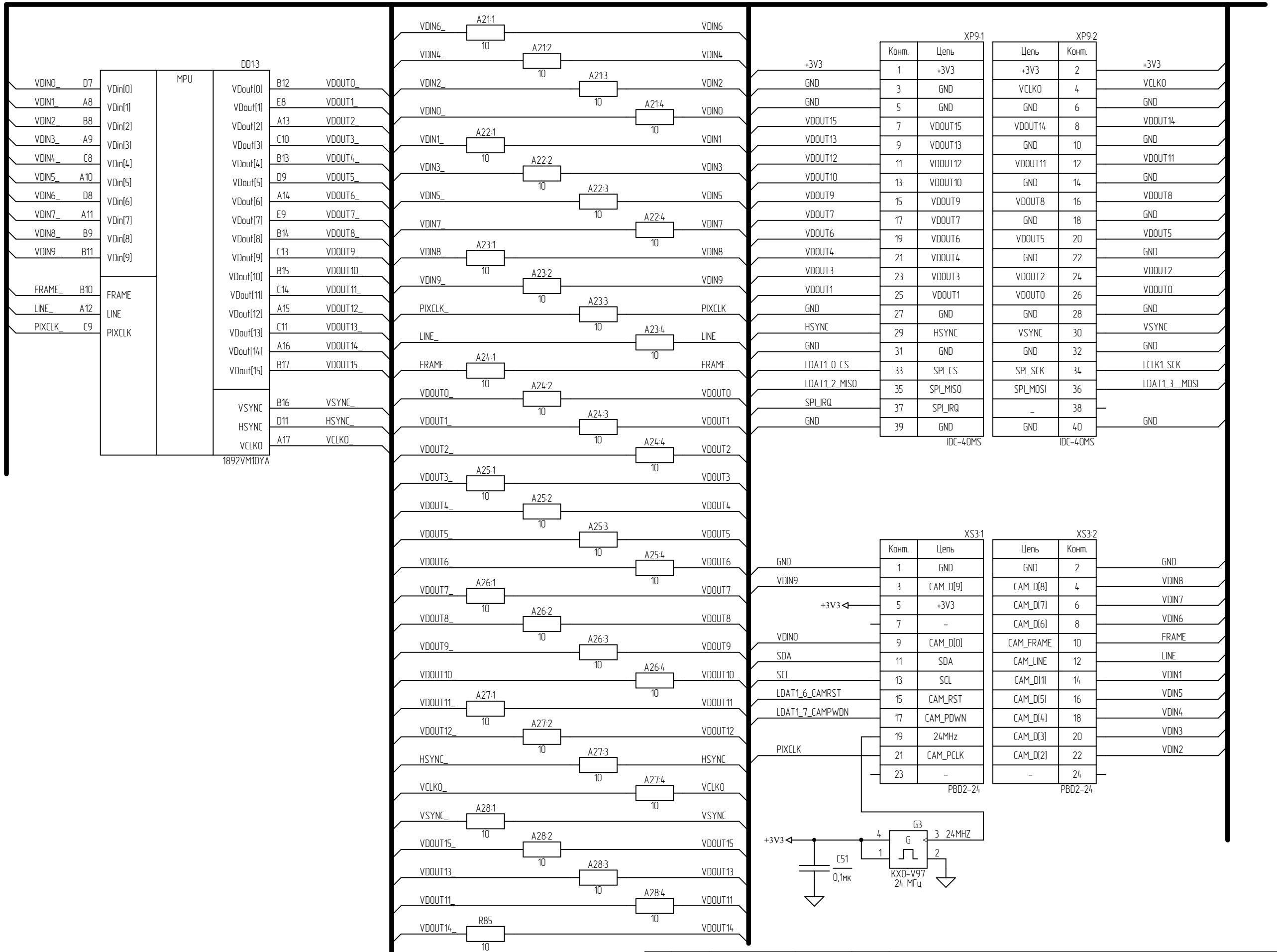
Изм.	Лист	№ докум.	Подп.	Дата

ЛЦКБ.442621.00733



Инв. № подл. | Подп. и дата | Взам. инв. № | Инв. № докл. | Подп. и дата

Изм./лист № докум. Подп. Дата



Инд. № подл.	Подп. и дата
Взам. инв. №	Инд. № докл.
Подп. и дата	

Изм.	Лист	№ докум.	Подп.	Дата
------	------	----------	-------	------

ЛЦКБ.442621.00733

Лист
6

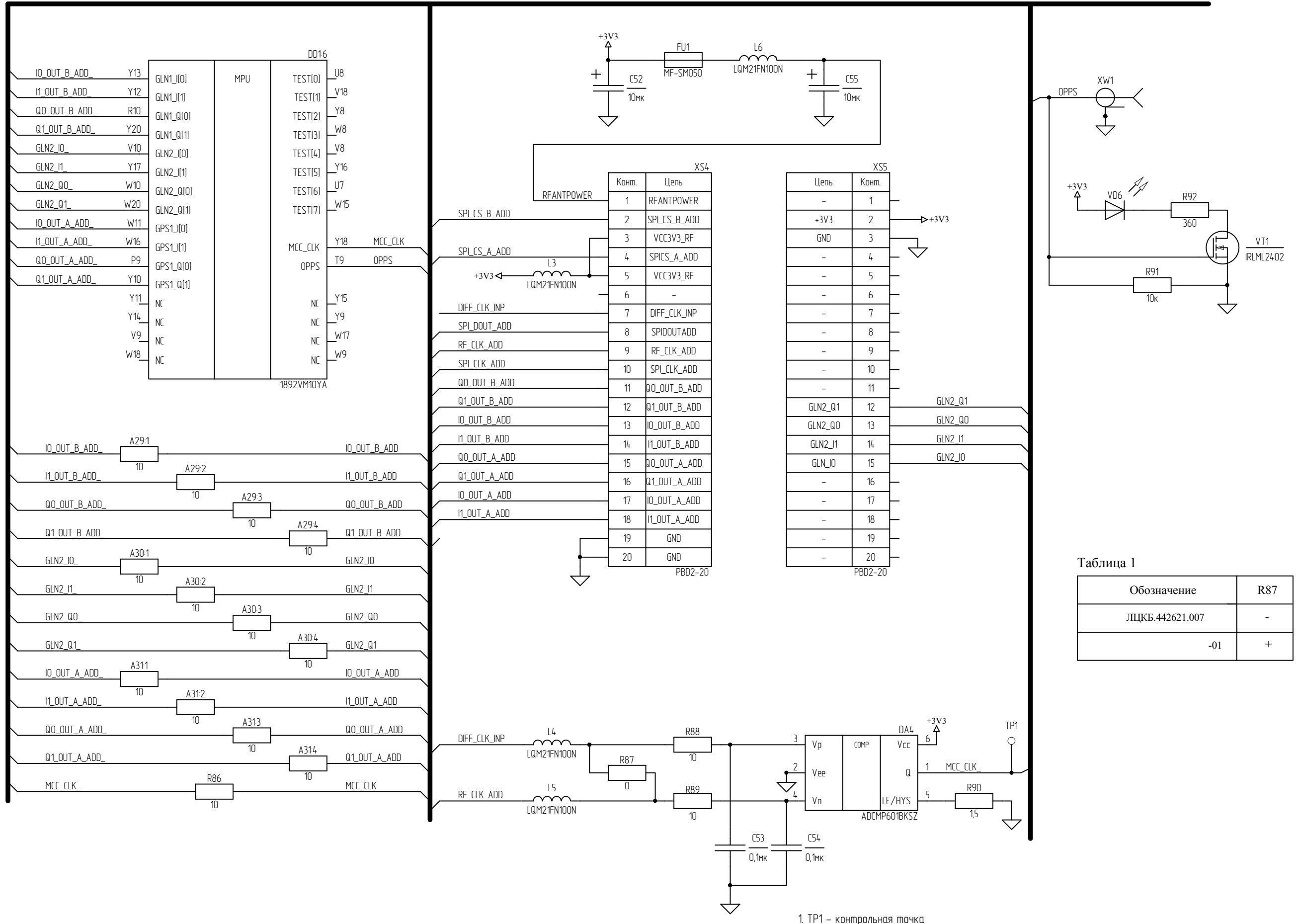
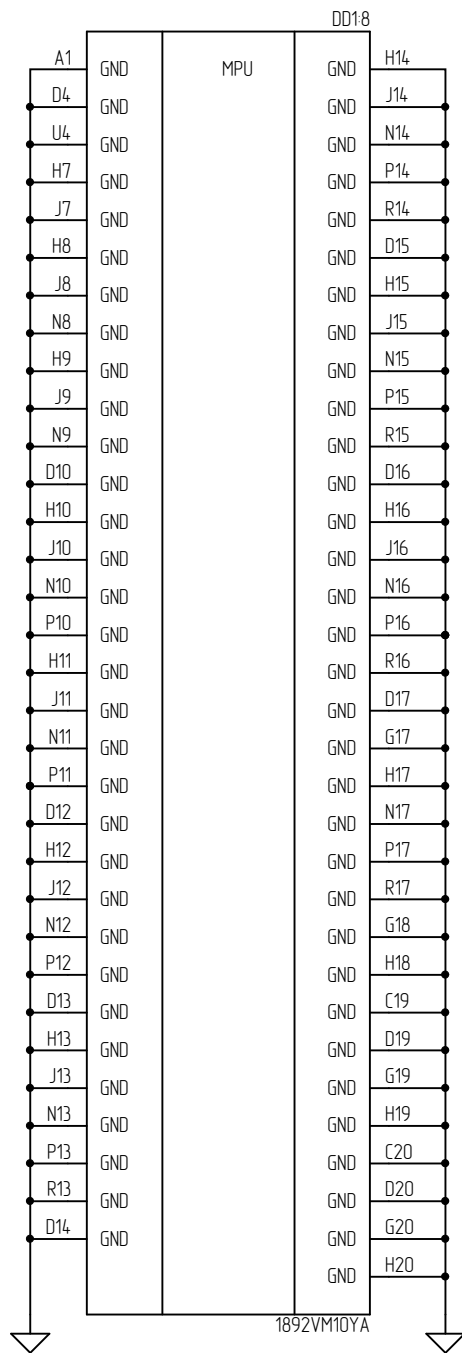
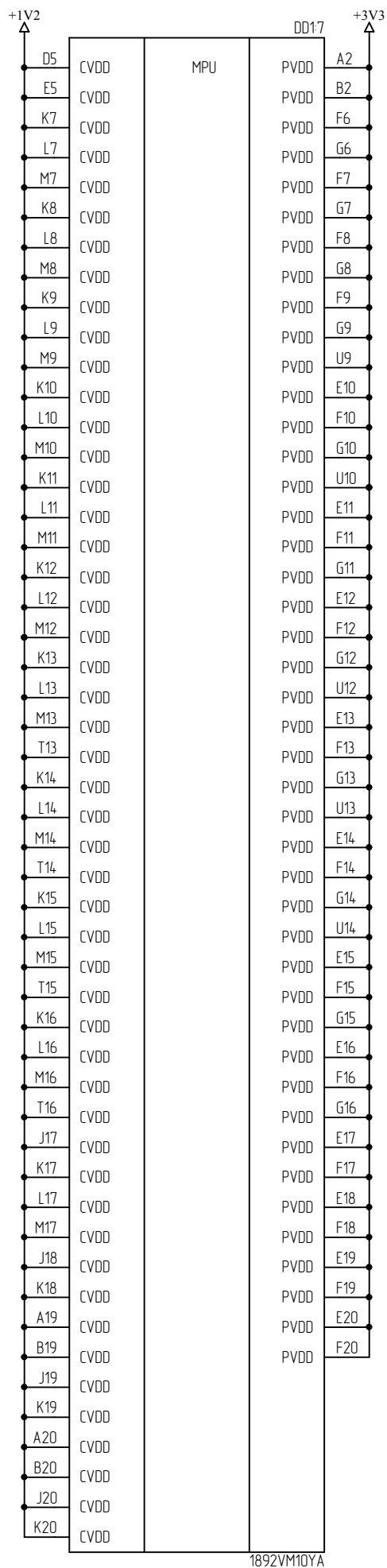


Таблица 1

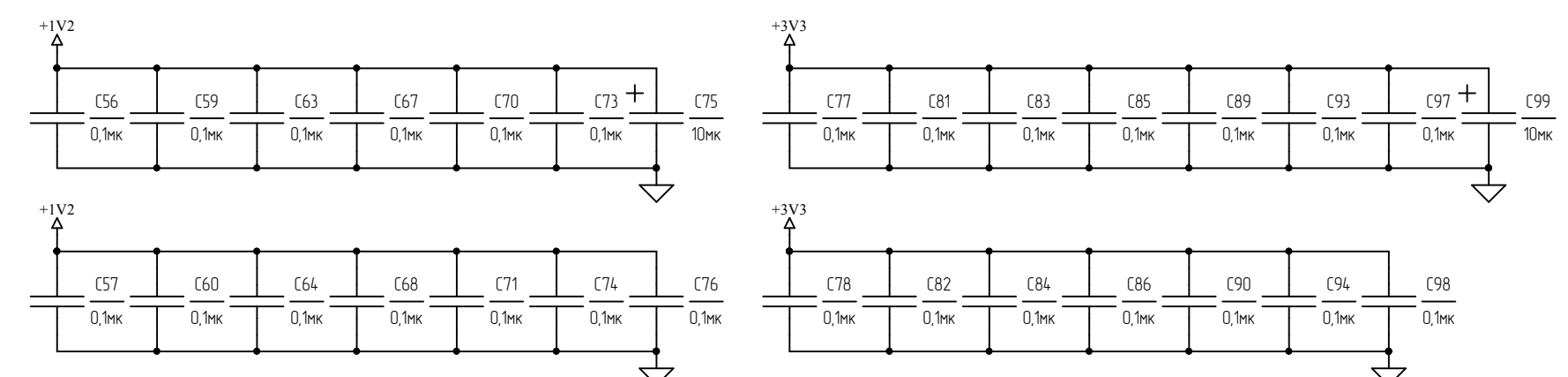
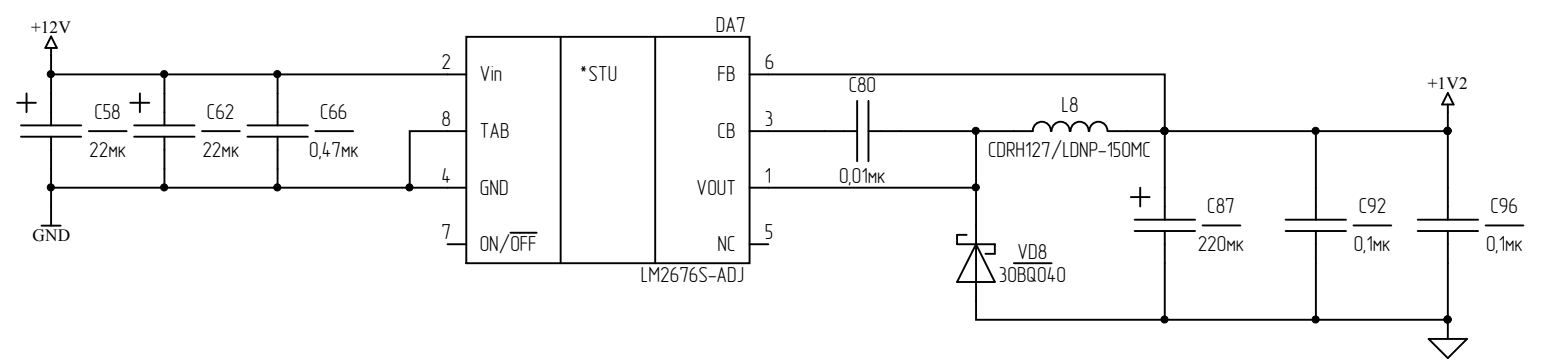
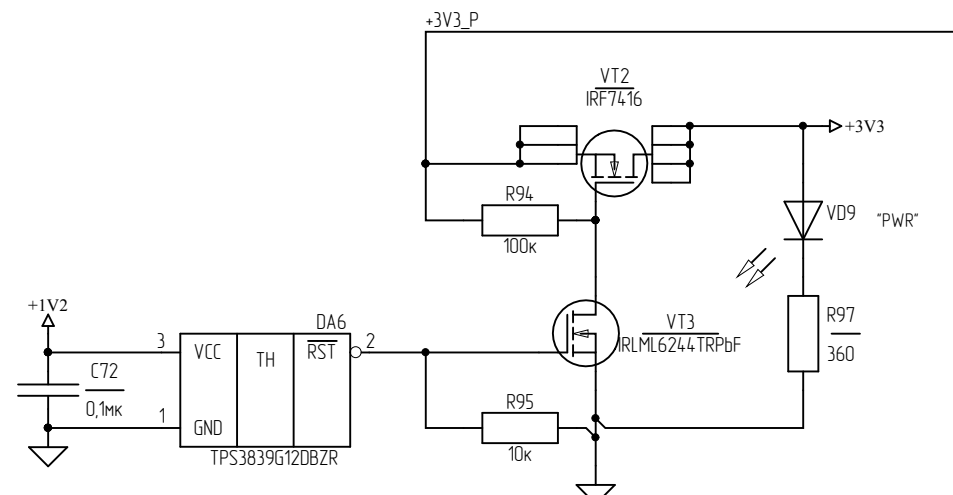
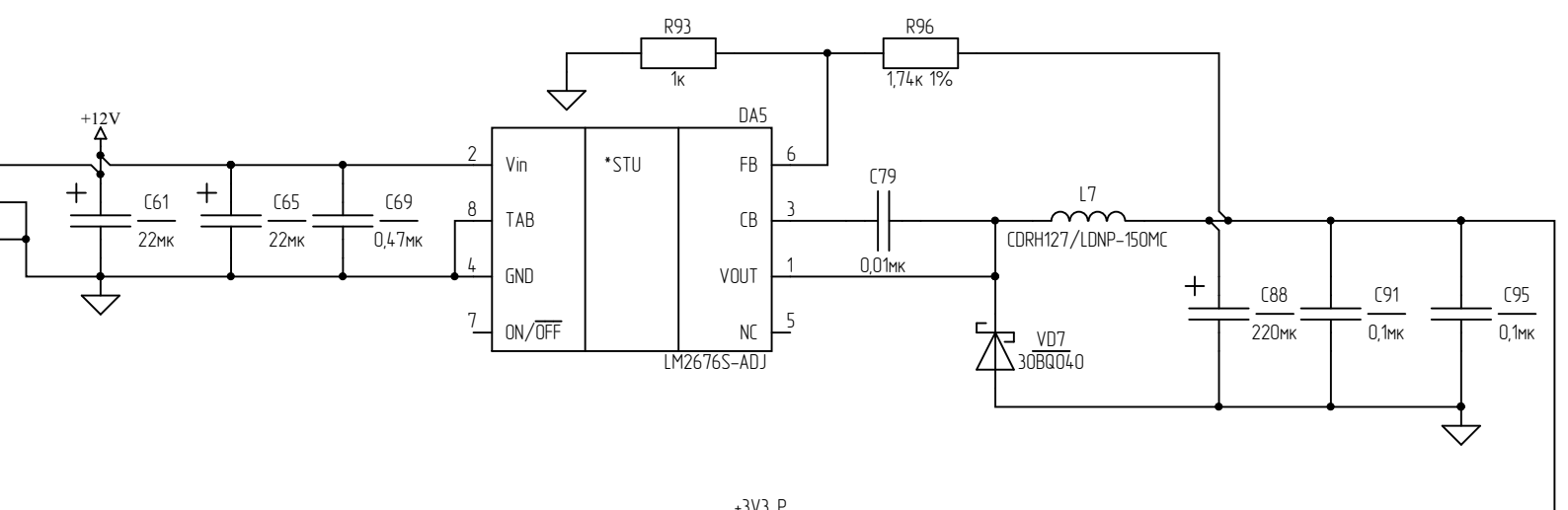
Обозначение	R87
ЛЦКБ.442621.007	-
	-01
	+

1. TP1 - контрольная точка

Инв. № подл.	Подп. и дата
Взам. инв. №	Инв. № докл.
Подп. и дата	



Цепь	Комп.
+12V	1
GND	2
GND	3



Инд. № подл. Подл. и дата. Взам. инв. № Инв. № дубл. Подл. и дата.