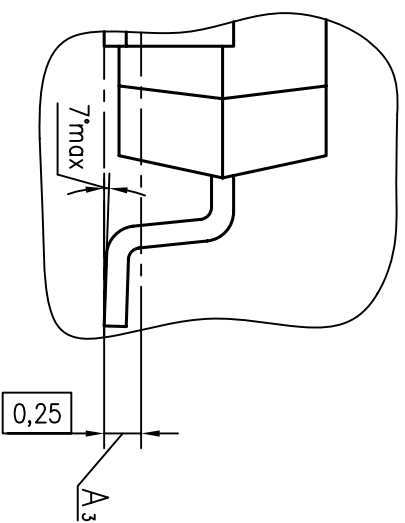
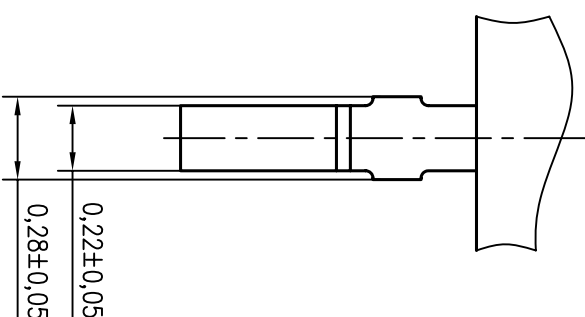
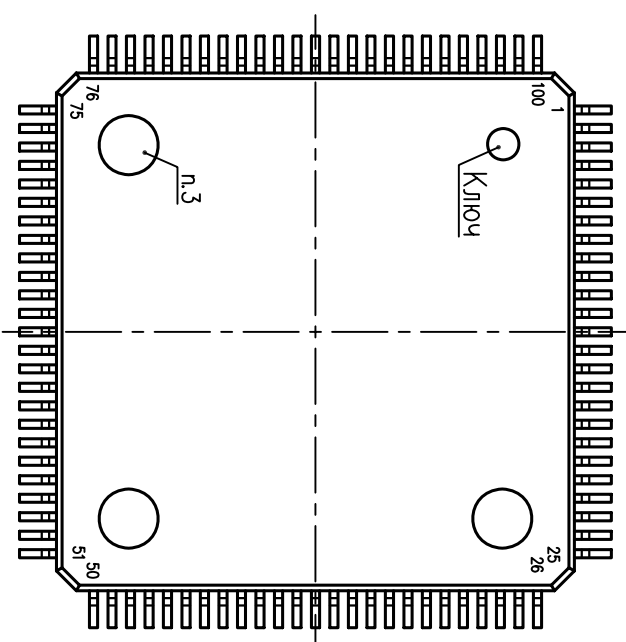


Таблица 1

Обозначение размера	Значение размер, мм		
	мин.	номин.	макс.
A1	0,05	—	0,15



1. Ключ – выемка круглой формы меньшего диаметра относительно технологических меток. Размер не регламентируется.
2. Нумерация выводов показана условно.
3. Метка от технологического оборудования. Тип, местоположение и размер не регламентируется.
4. Размер A1 см. в таблице.
5. A3 – расстояние от установочной плоскости до плоскости, пересекающей вывод на глице, пригонной для монтажа.

Инв. N подл.	Подп. и дата	Взам. инв. N	Инв. N дубл.	Подп. и дата
--------------	--------------	--------------	--------------	--------------

Справ. N	Перв. примен.
----------	---------------

Изм.	Лист	N докум.	Подп.	Дата
Разраб.				
Пров.				
Т. контр.				
Гл. констр.				
Н. контр.				
Утв.				

РАЯЖ 431328.001ГЧ		Лист	Масса	Масштаб
Микросхема интегральная				
1508ПВ8Т				
Габаритный чертеж				
		Лист		
		Листов		
			5:1	