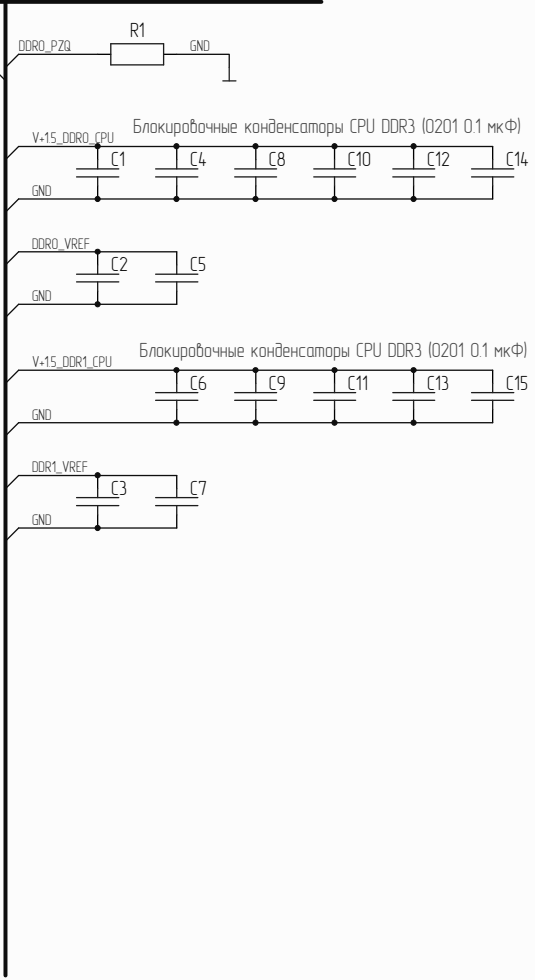
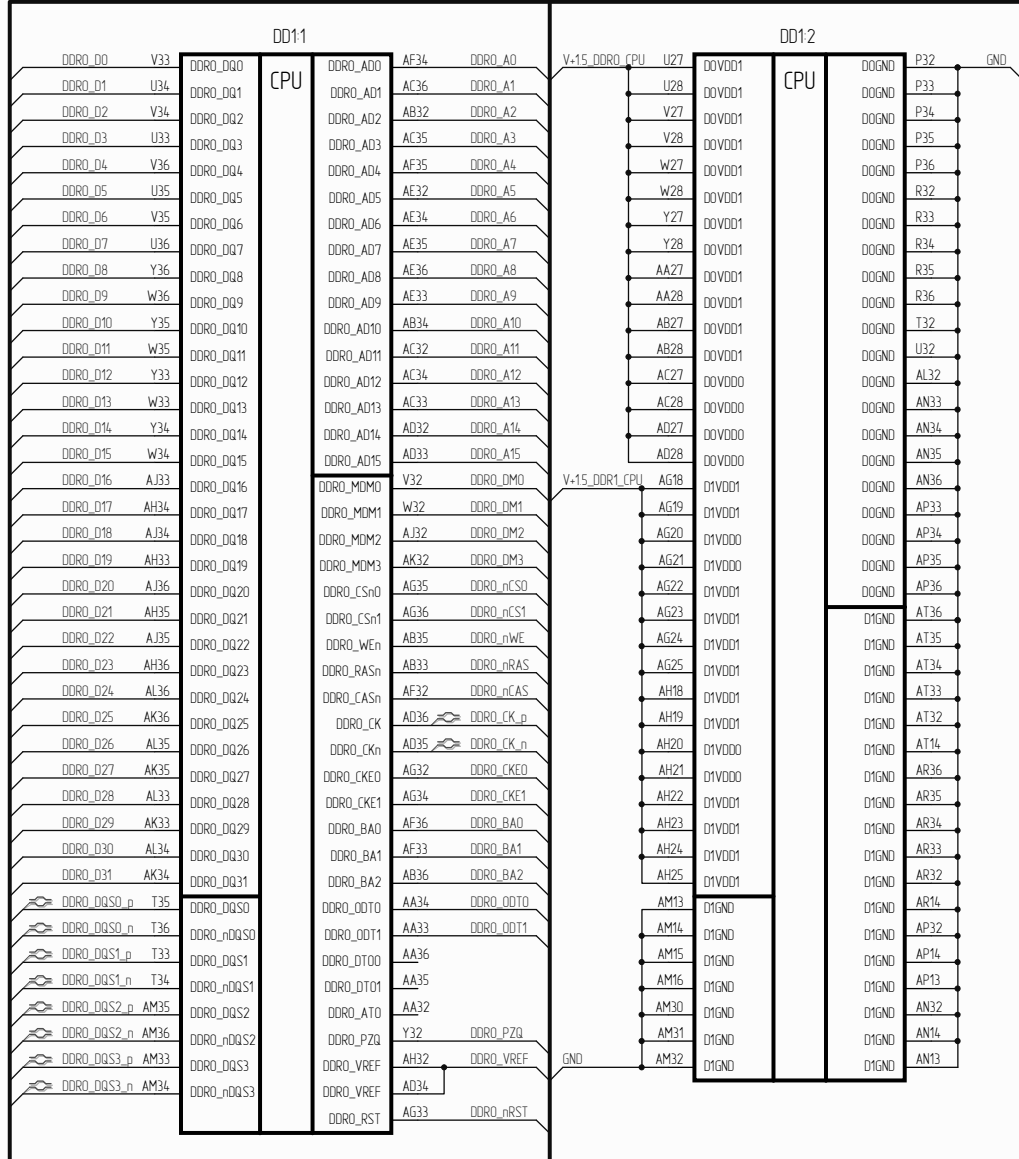


Перб. примен. РАЯЖ.687281.174.
Справ. №
Подп. и дата
Изм. № докл.
Взам. инв. №
Подп. и дата
Изм. № подл.



- 1 Различие в исполнениях см. таблицу 1.
- 2 1..8 - Перемычки контактные
- 3 AR1...AR8 - сборка резисторная

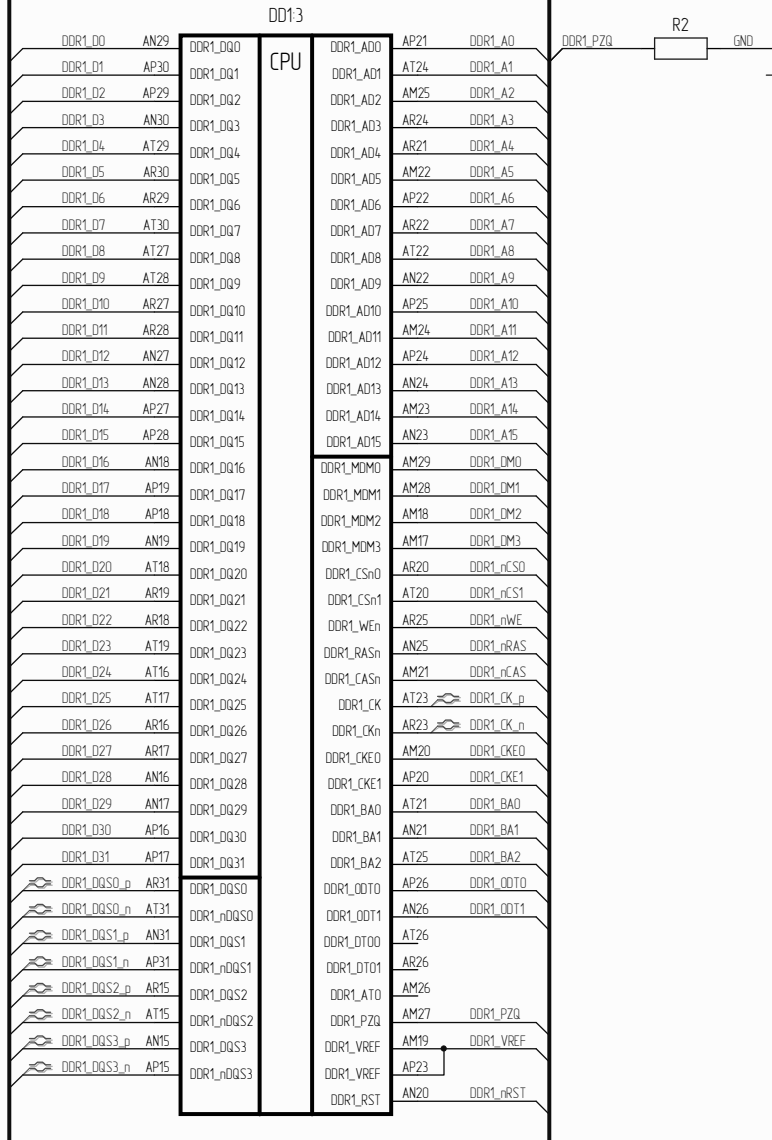
Таблица 1

Обозначение	A1
РАЯЖ.687281.174	+
-01	-

				РАЯЖ.687281.174.ЭЭ				
Изм.	Лист	№ док.	Подп.	Дата	Узел печатный Салют-Э/Л24Д1 Схема электрическая принципиальная	Лист	Масса	Масштаб
Разработал						И		
Проверил						Лист	1	Листов 21
Т.контр.						АО НПЦ "ЭЛВИС"		
Н.контр.								
Утвердил								

BUS_AA(1)

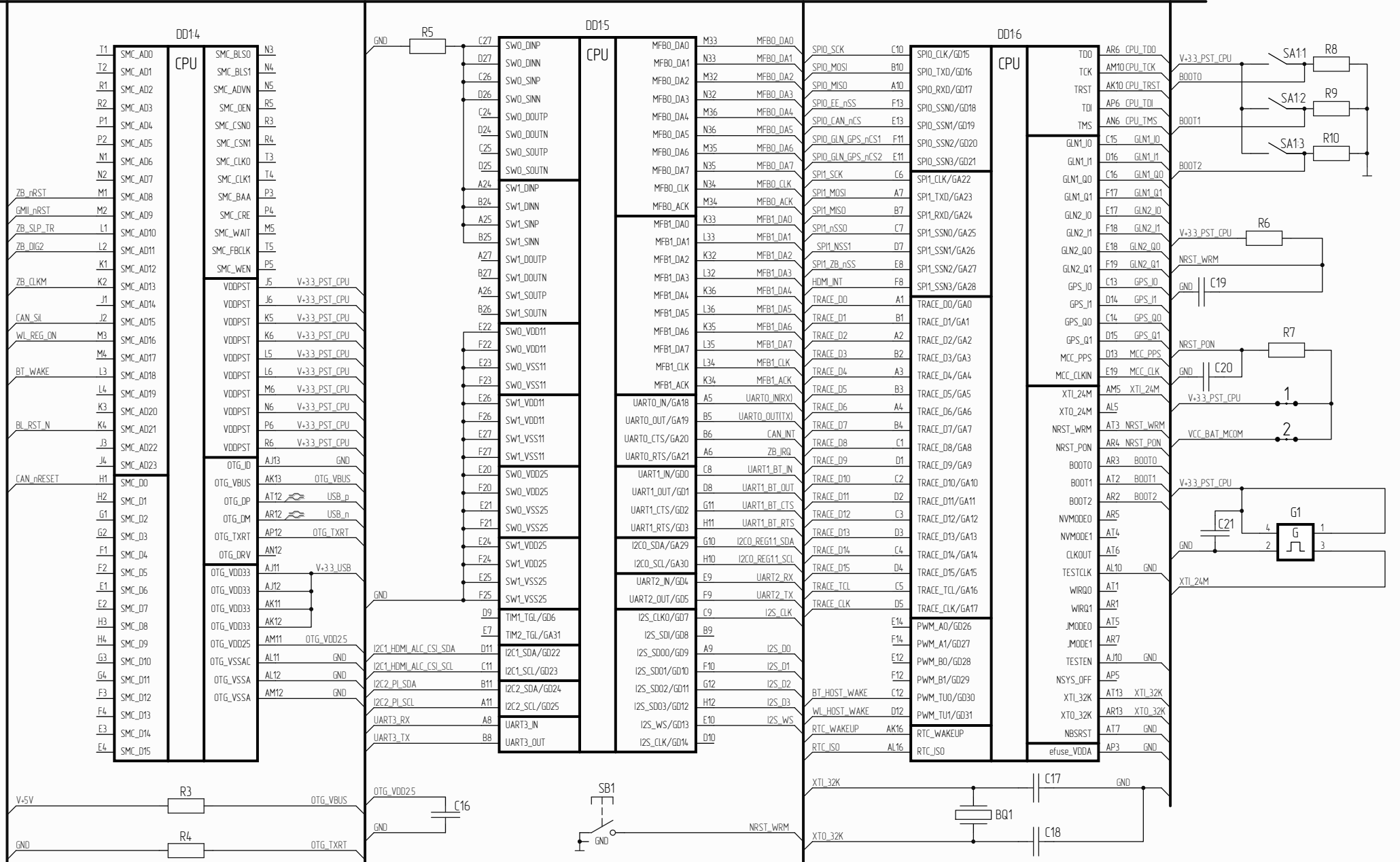
BUS_AA(3)



Инд. № докум.	Инд. № изд.	Подп. и дата
Инд. № докум.	Инд. № изд.	Подп. и дата
Инд. № докум.	Инд. № изд.	Подп. и дата

BUS_AA(2)

BUS_AA(4)

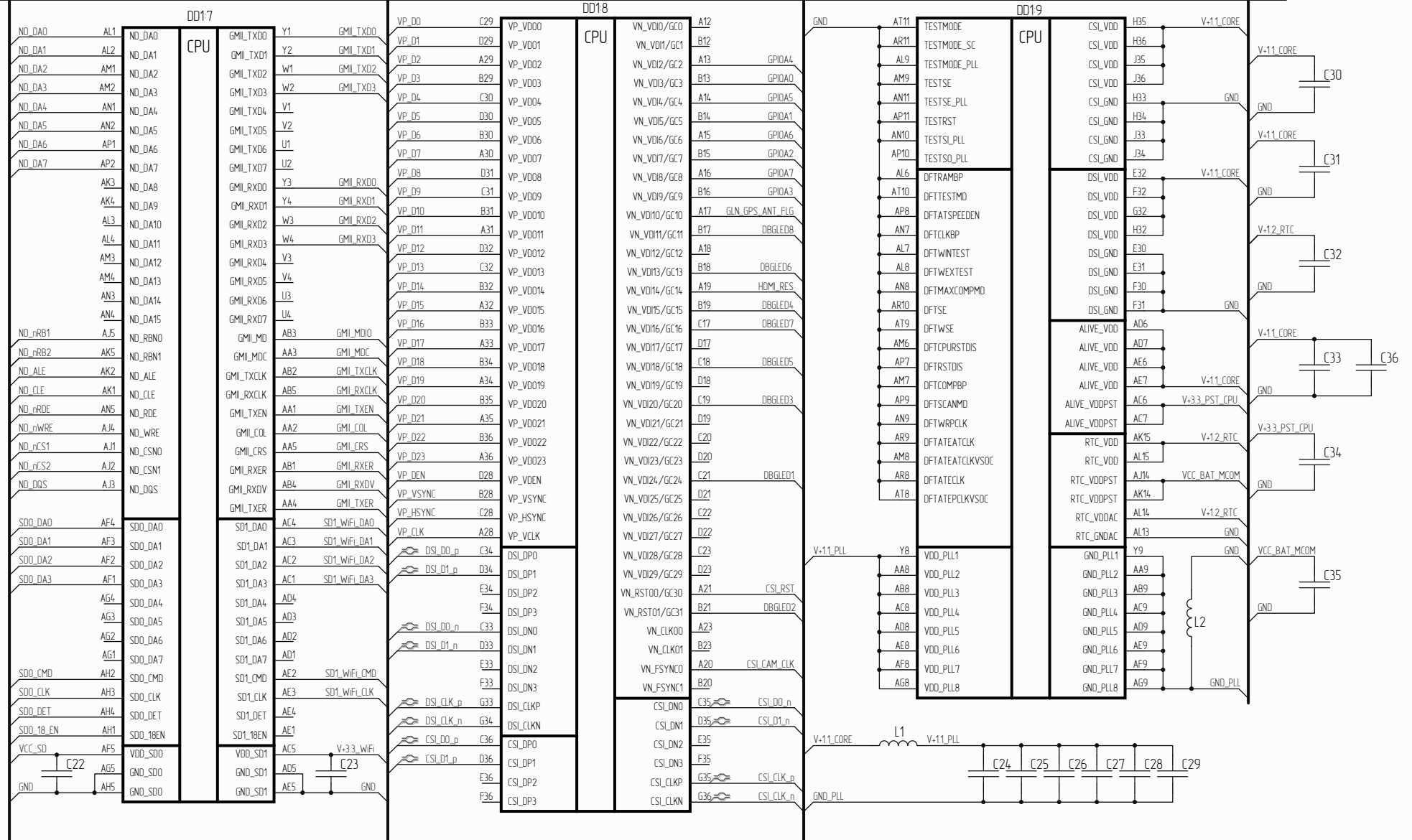


Подн. у дама	
И/нб. № дигит.	
Вазм. и/нб. №	
Подн. у дама	
И/нб. № подл.	

Изм.	Лист	№ докум.	Подн.	Дата	РАЯЖ.687281.174ЭЭ	Лист
						3

BUS_AA(3)

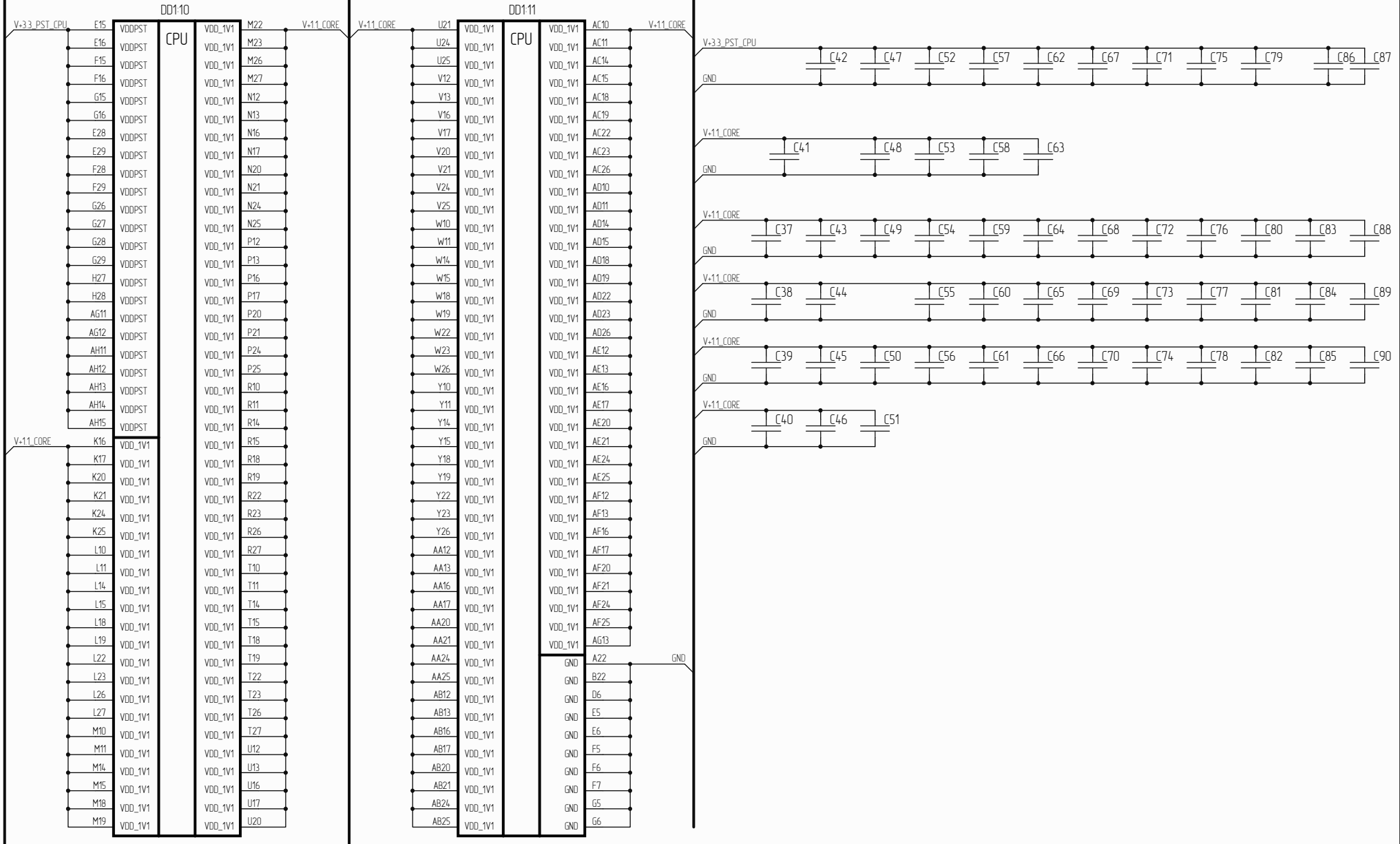
BUS_AA(5)



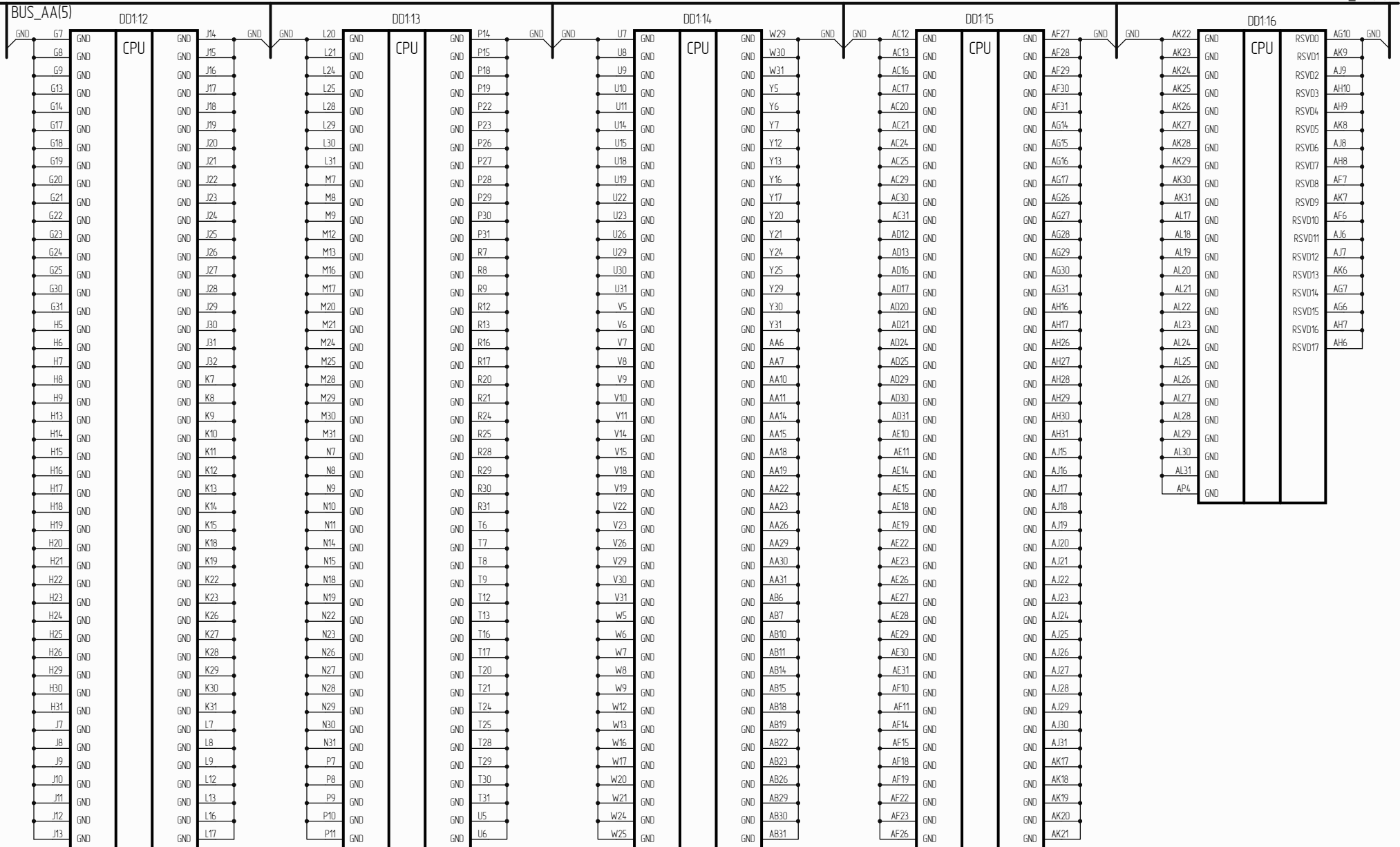
Инд. № докум.	Подп. и дата
Инд. № докум.	Инд. № докум.
Взам. инд. №	Взам. инд. №
Инд. № докум.	Подп. и дата

BUS_AA(4)

BUS_AA(6)

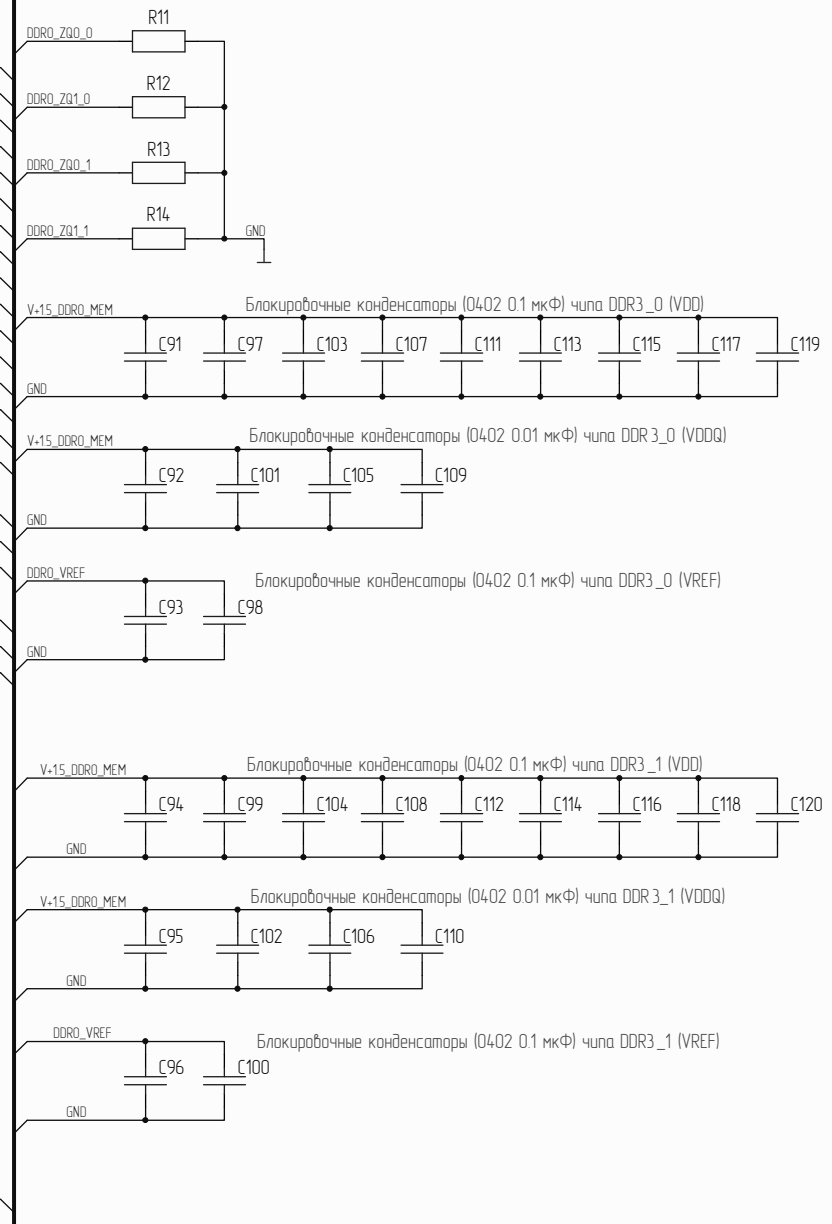
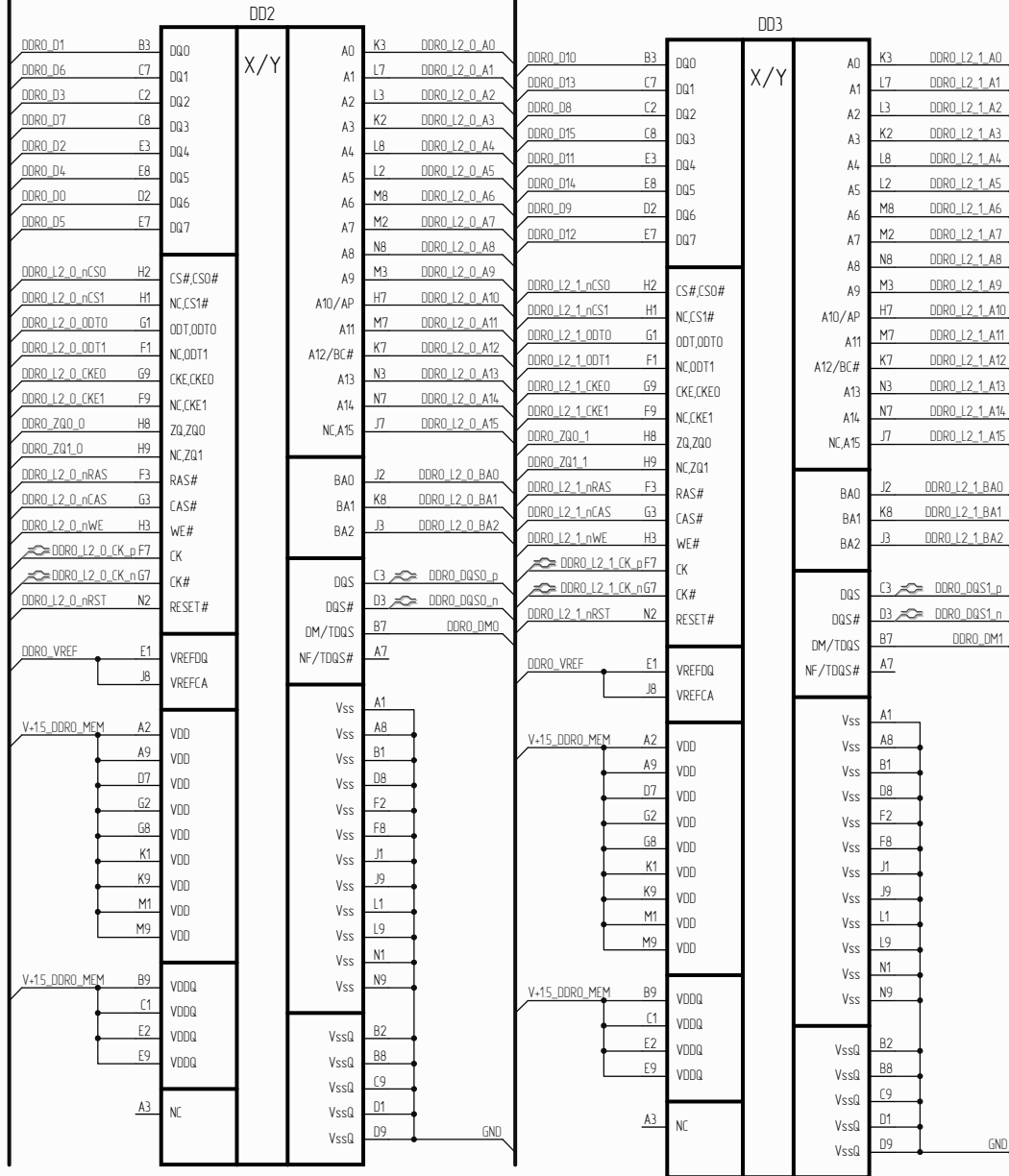


Инд. № докум.	Подп. и дата
Инд. № докум.	Инд. № докум.
Взам. инд. №	
Подп. и дата	
Инд. № докум.	

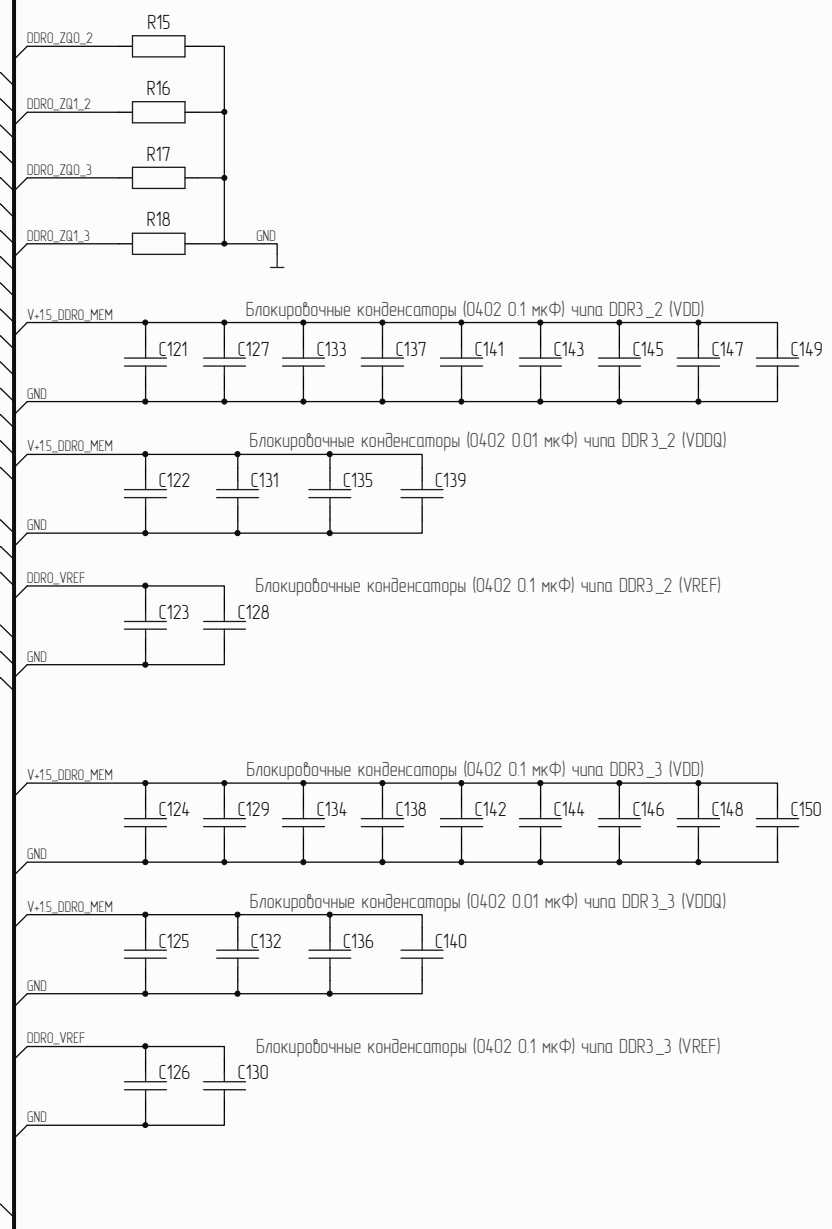
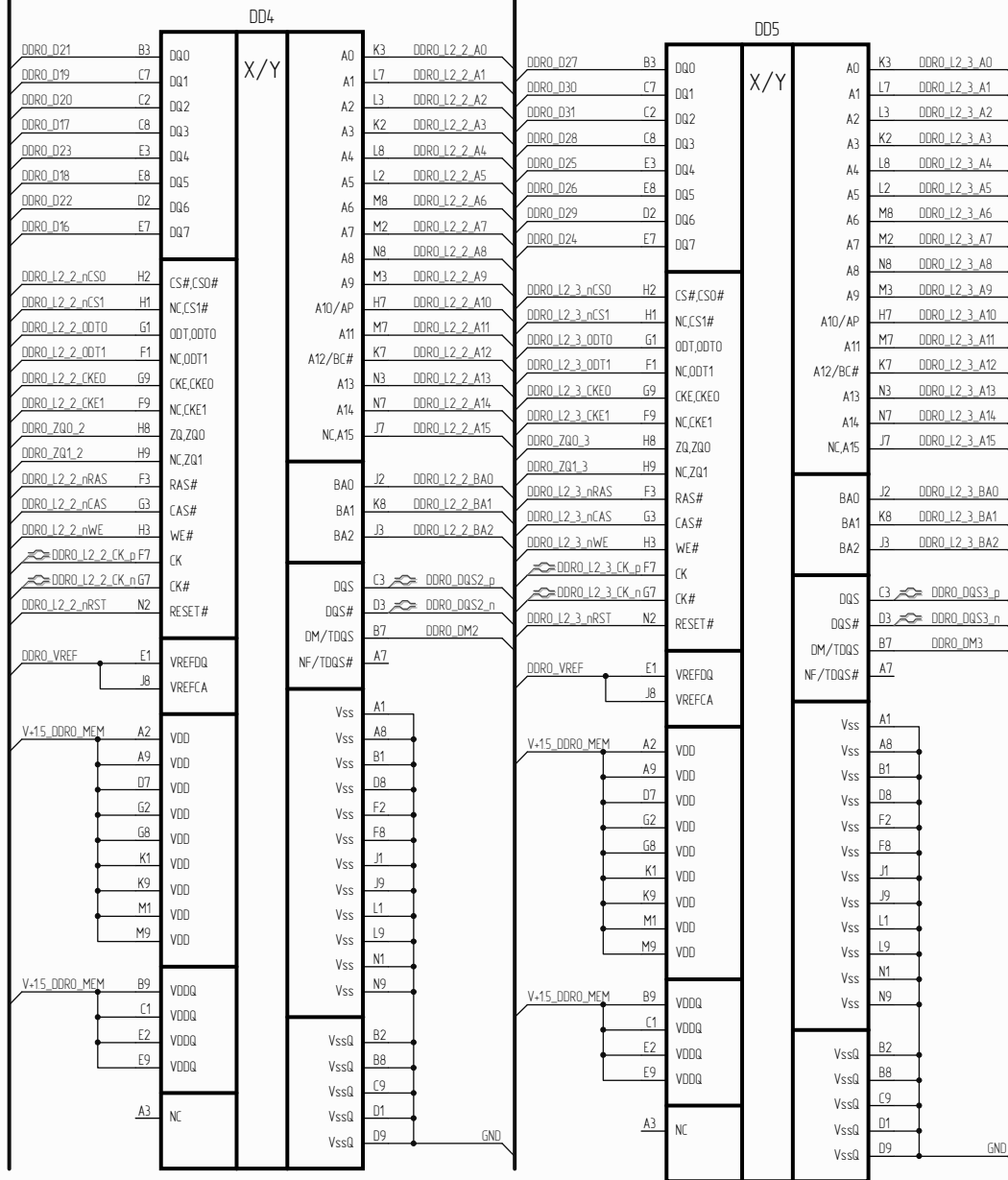


Ихб. № подл.	Взам. ихб. №	Ихб. № дубл.	Подп. и дата

Инд. № подл. / Инд. № докл. / Взам. инд. № / Подп. и дата

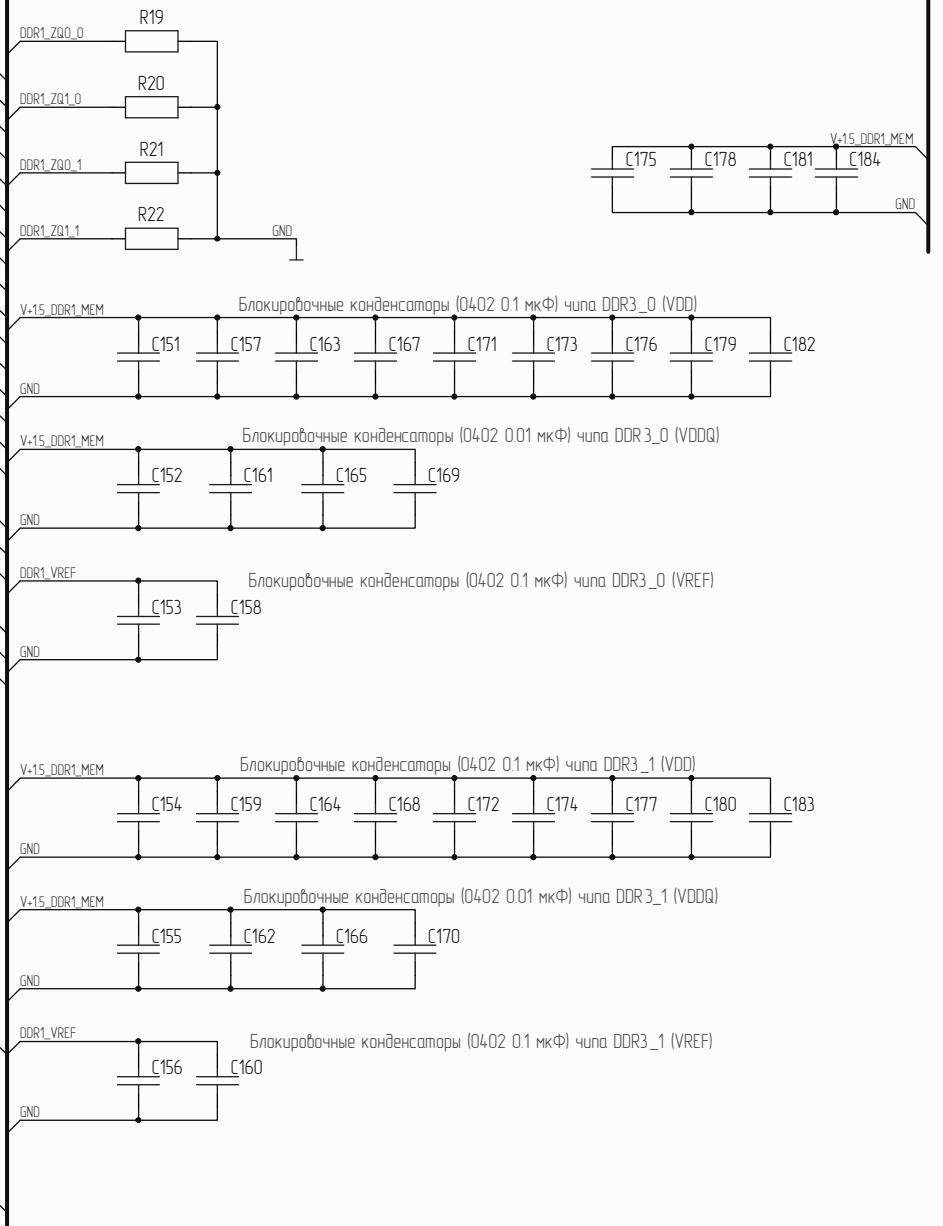
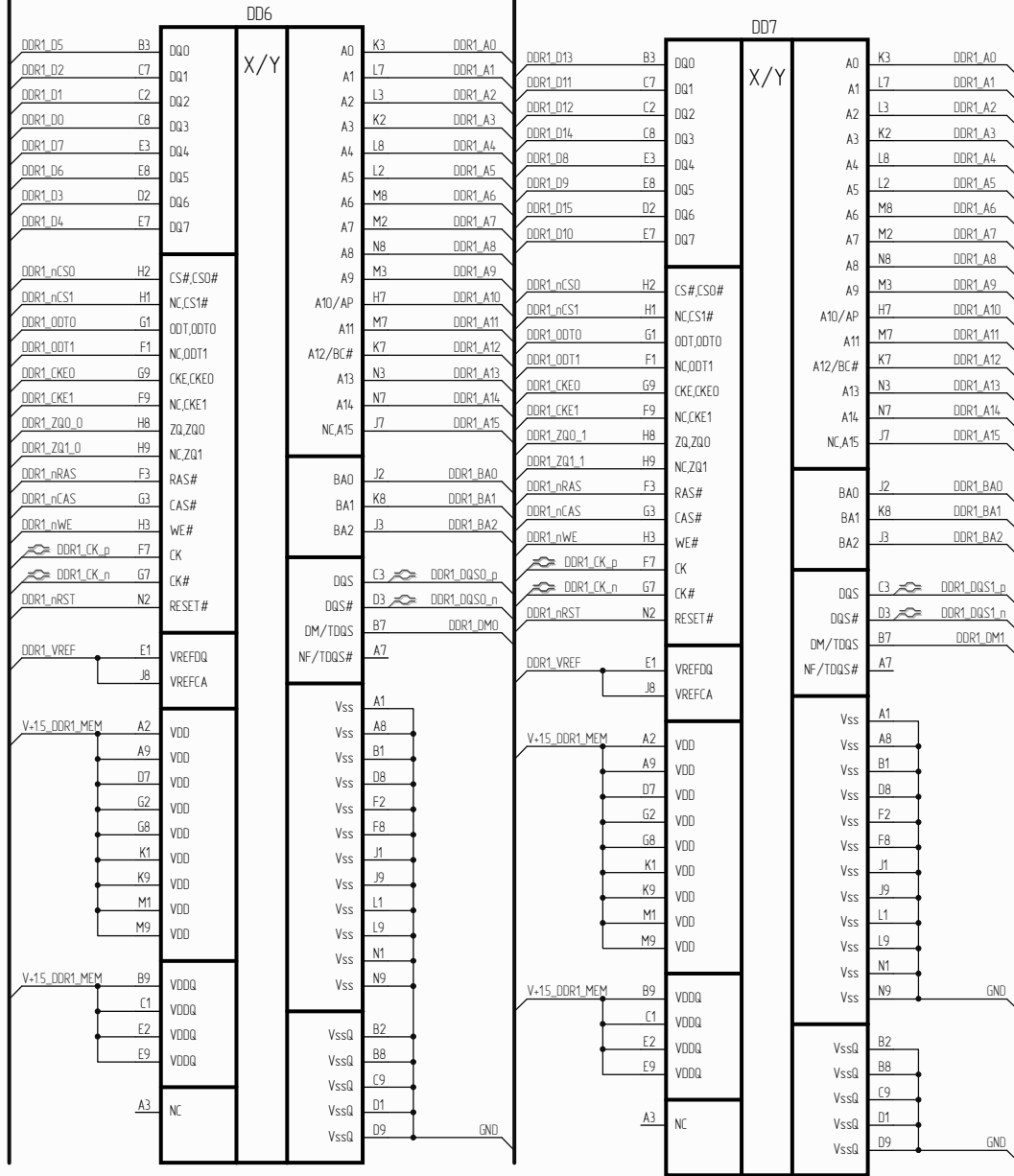


Изм.	Лист	№ докум.	Подп.	Дата
------	------	----------	-------	------

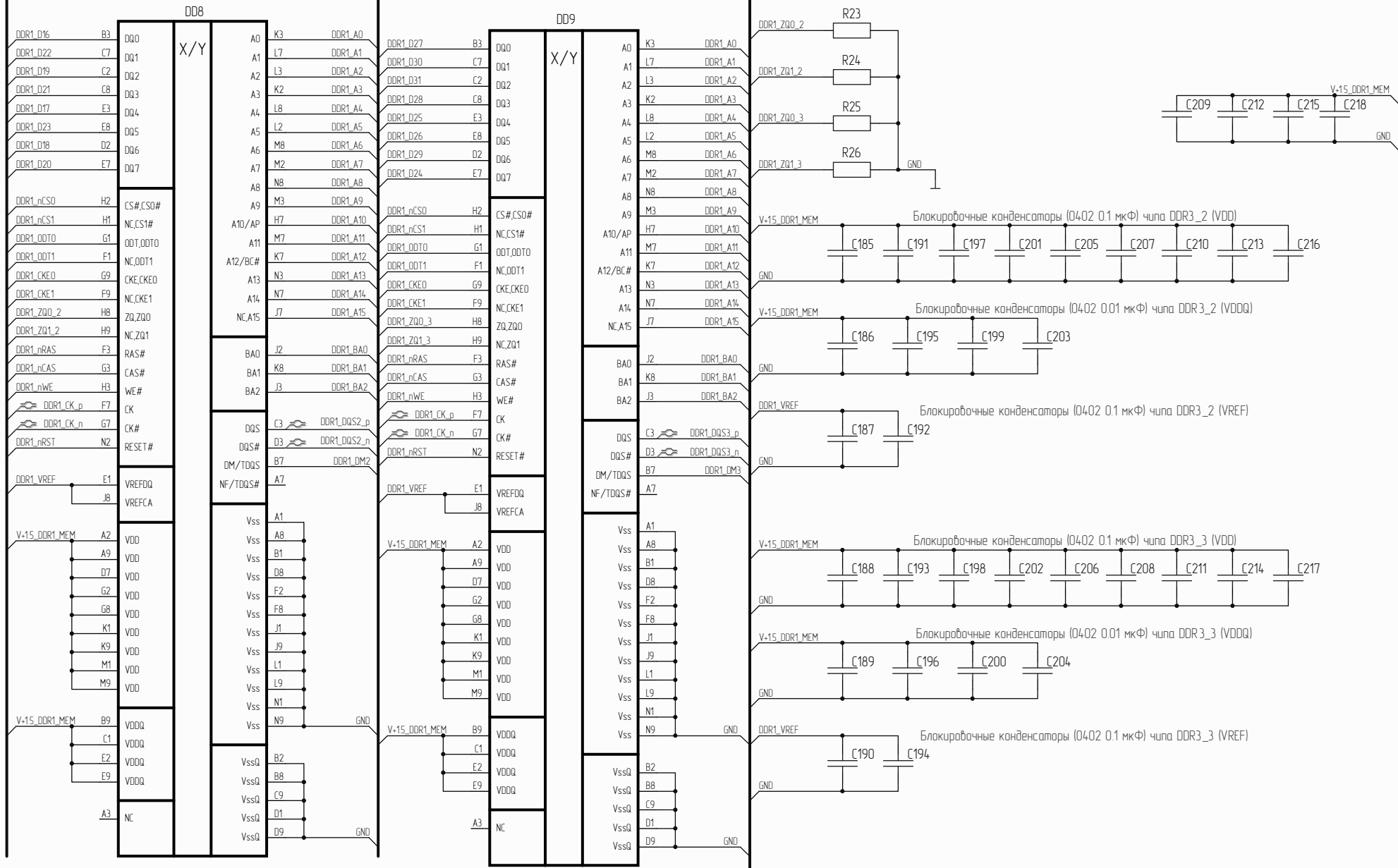


И/№ № подл. Подп. и дата. Взам. инв. № И/№ № подл. Подп. и дата. И/№ № подл.

Инд. № подл.	Взам. инд. №	Инд. № дубл.	Подп. и дата

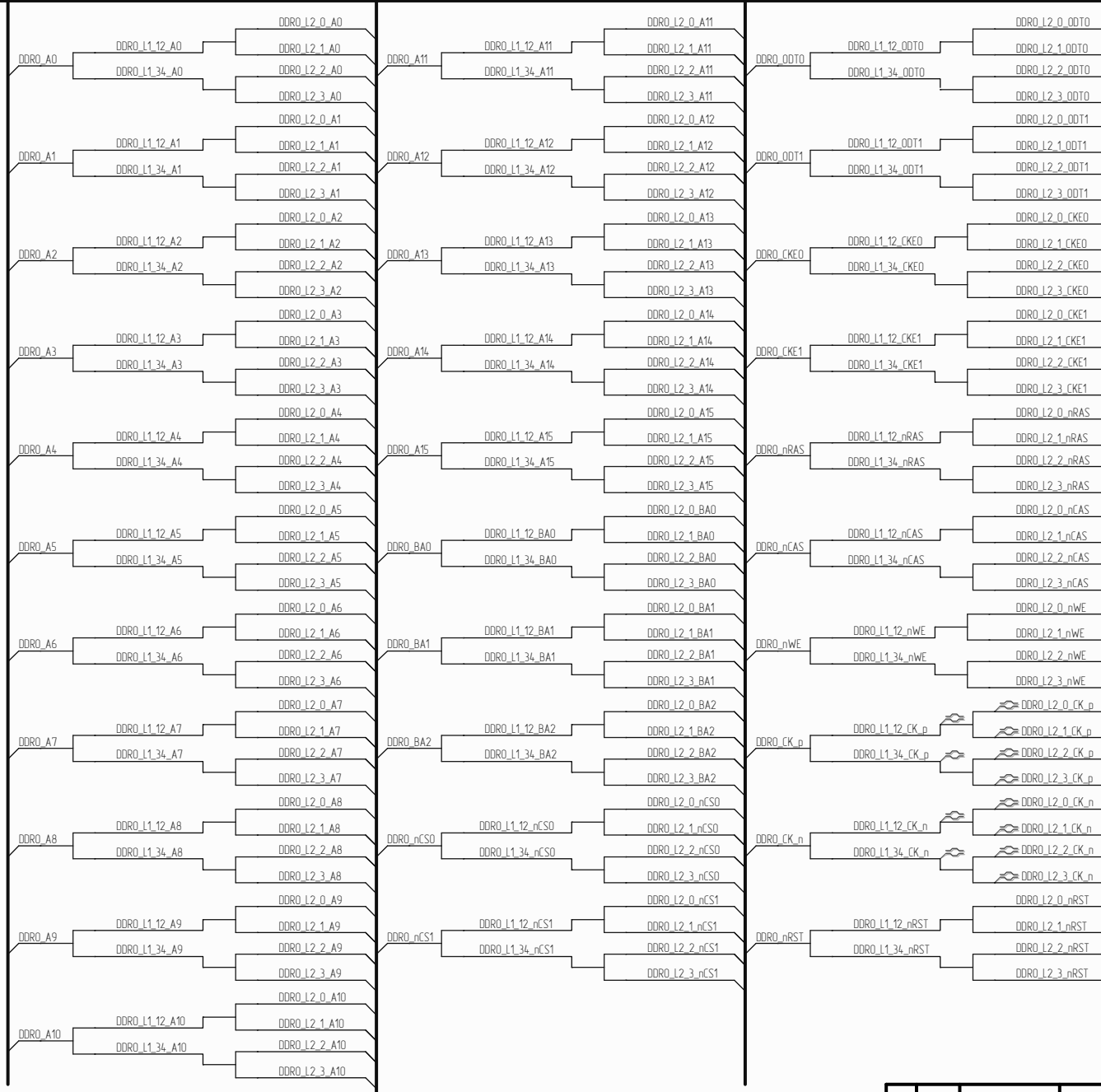


Инд. № подл.	Взам. инд. №	Инд. № дубл.	Подп. и дата



BUS_AA(10)

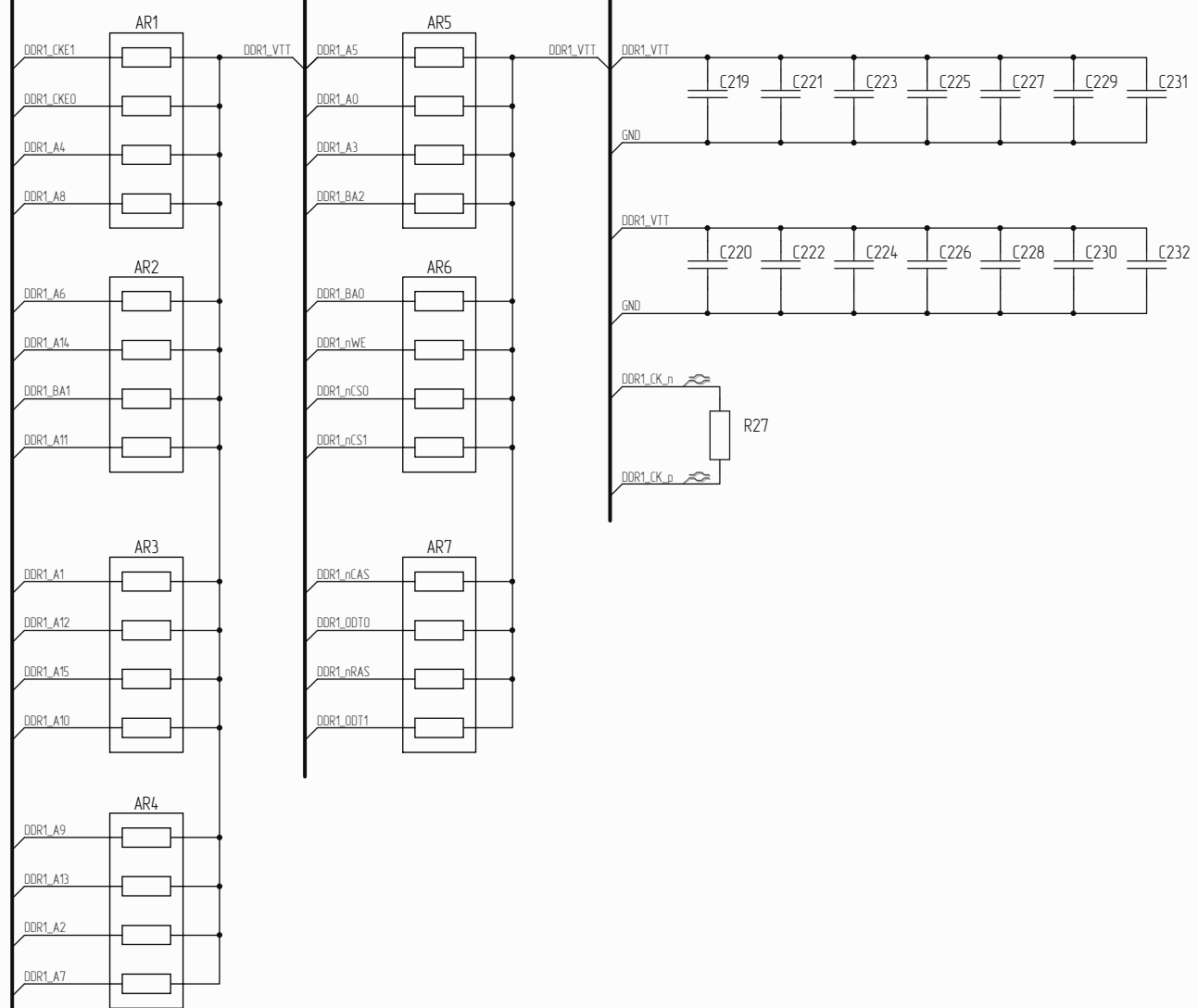
BUS_AA(12)



И/№. № подл.	Взам. инб. №	И/№. № инв.	Подп. и дата

BUS_AA(11)

BUS_AA(13)



Инд. № докум.	Взам. инд. №	Инд. № докум.	Подп. и дата

Изм.	Лист	№ докум.	Подп.	Дата

BUS_AA(12)

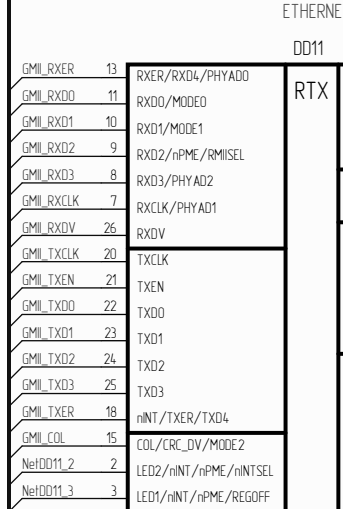
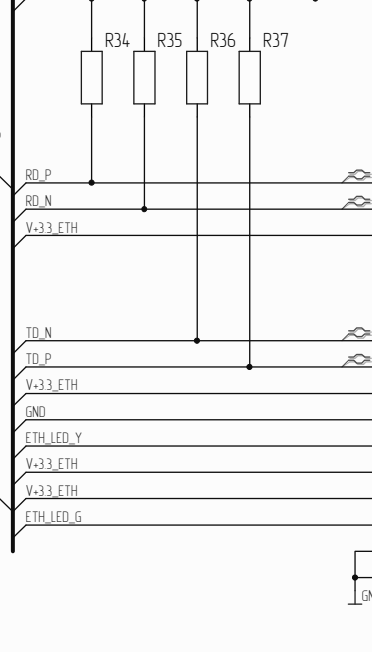
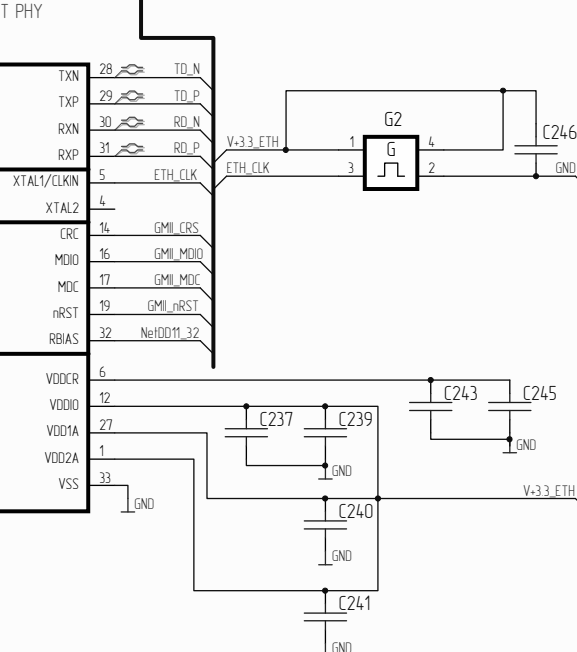
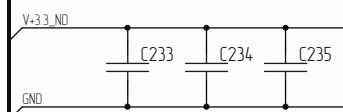
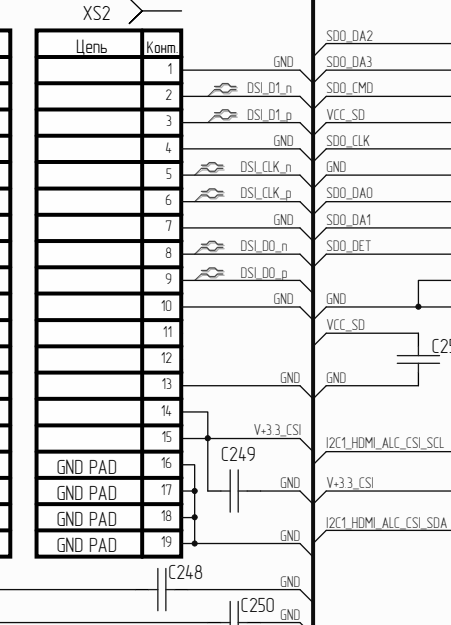
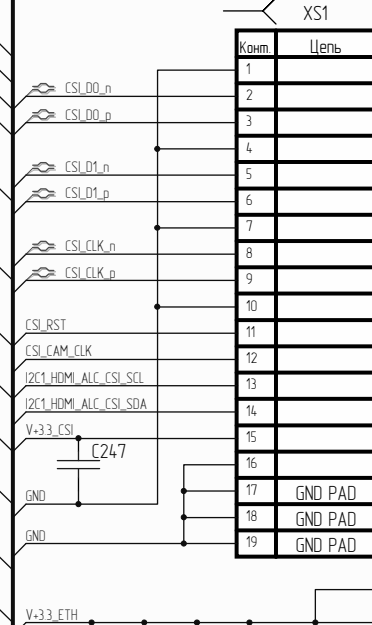
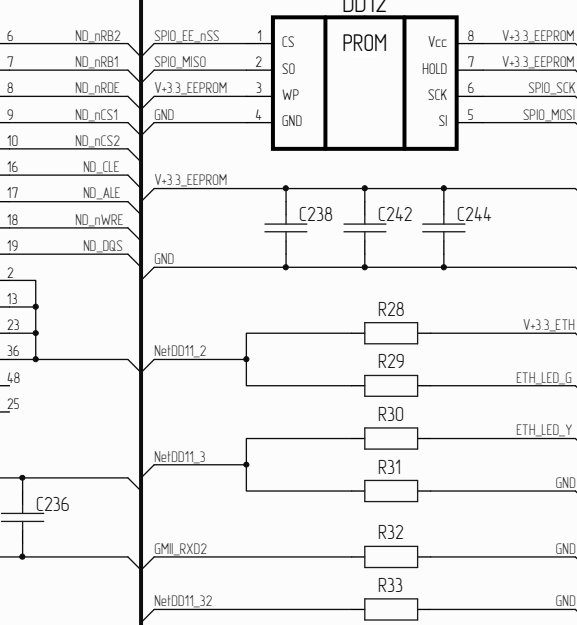
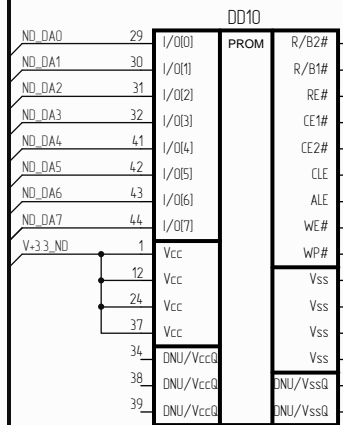
NAND Flash

EEPROM FOR MAIN BOOT (NOR)

CSI (pinout raspberry pi)

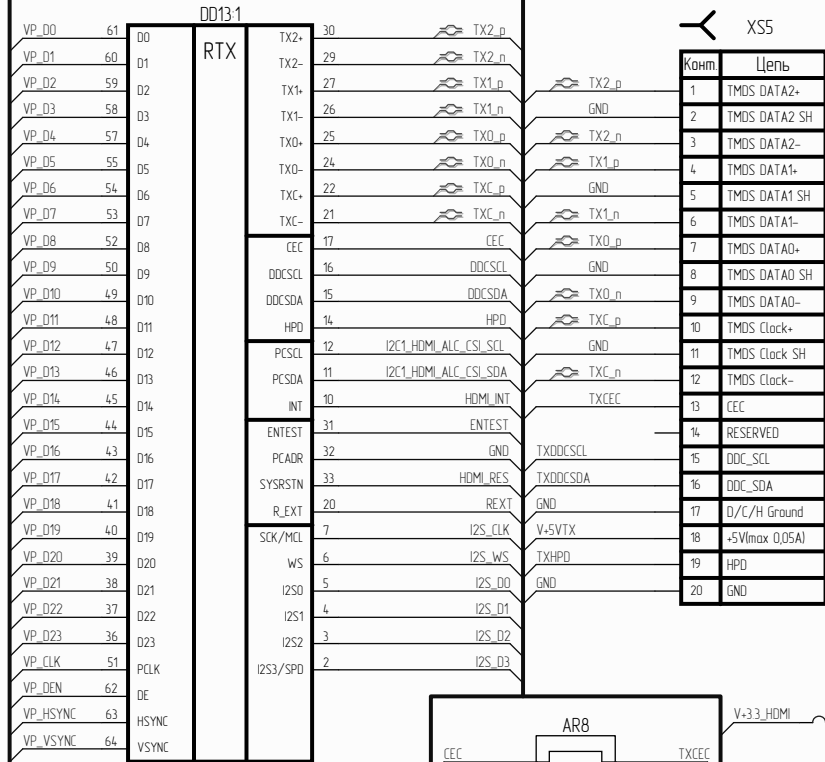
BUS_AA(14)

microSD slot



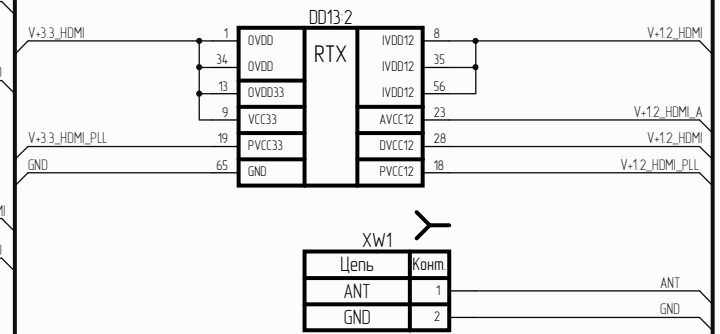
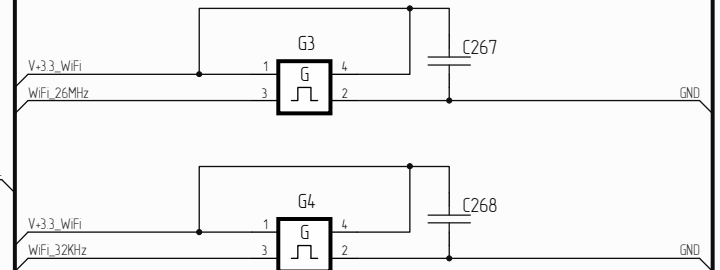
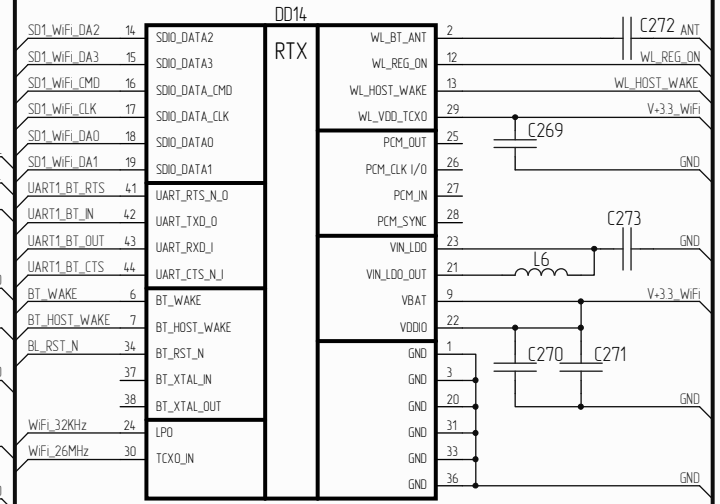
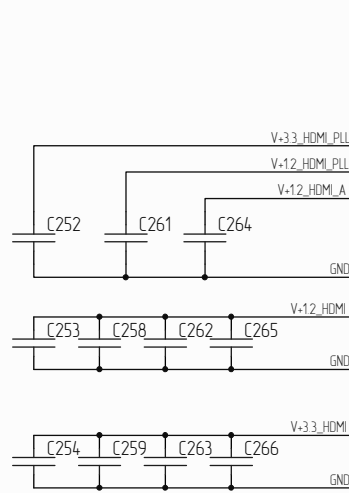
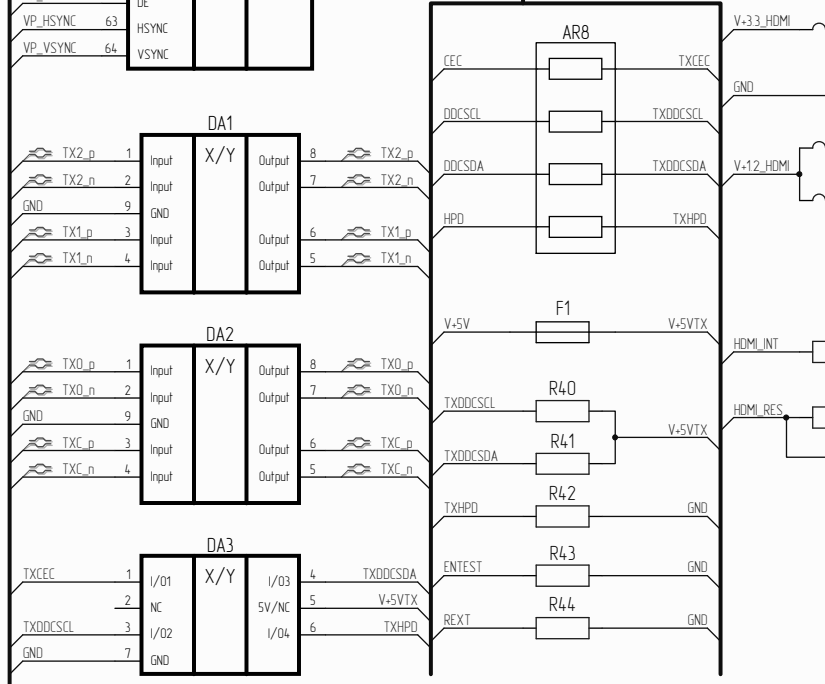
Ид. № докум. / Ид. № изд. / Ид. № набл.

Изм. / Лист / № докум. / Подп. / Дата



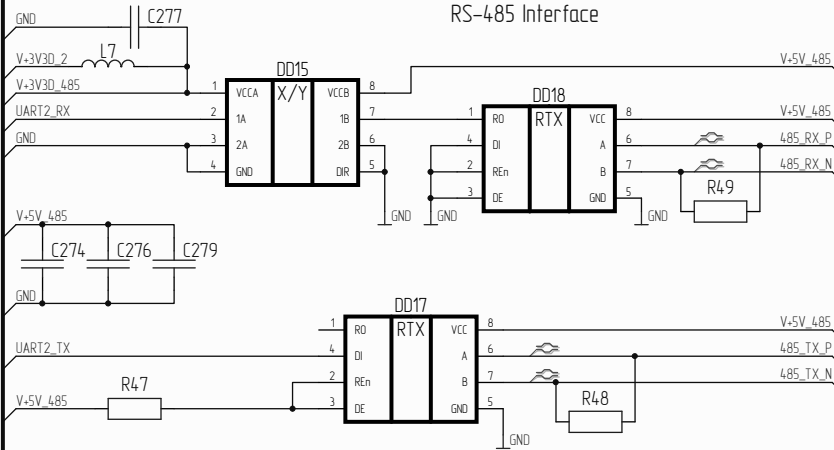
Конн	Цепь
1	TMDS DATA2+
2	TMDS DATA2 SH
3	TMDS DATA2-
4	TMDS DATA1+
5	TMDS DATA1 SH
6	TMDS DATA1-
7	TMDS DATA0+
8	TMDS DATA0 SH
9	TMDS DATA0-
10	TMDS Clock+
11	TMDS Clock SH
12	TMDS Clock-
13	CEC
14	RESERVED
15	DDC_SCL
16	DDC_SDA
17	D/C/H Ground
18	+5V(max 0.05A)
19	HPD
20	GND

Подп. и дата
И/№. № докл.
Взам. инв. №
Подп. и дата
И/№. № докл.

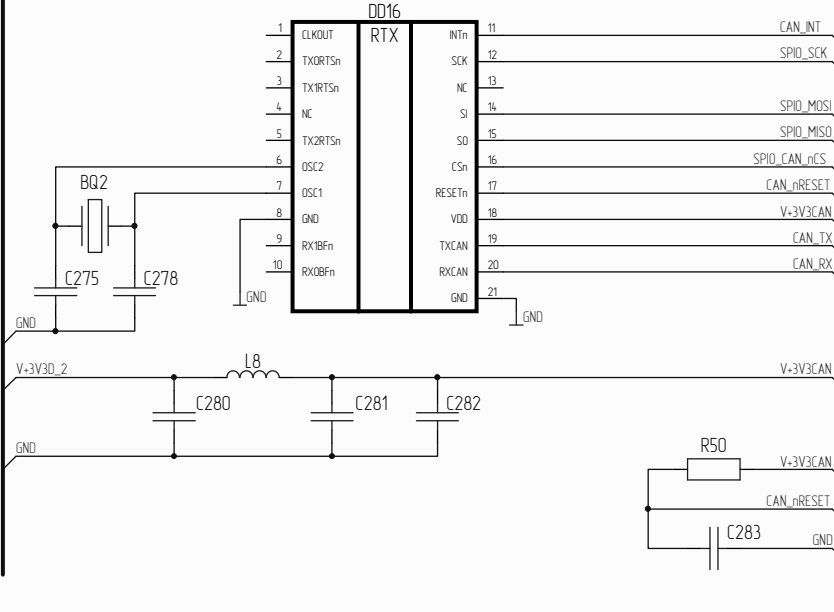


Цепь	Конн
ANT	1
GND	2

RS-485 Interface



CAN Interface



XS6

Конм	Цепь
01	485_TX_B(-)
02	485_TX_A(+)
03	485_RX_A(+)
04	485_RX_B(-)
05	GND
06	NC
07	NC
08	NC
09	NC
10	SHIELD
11	SHIELD

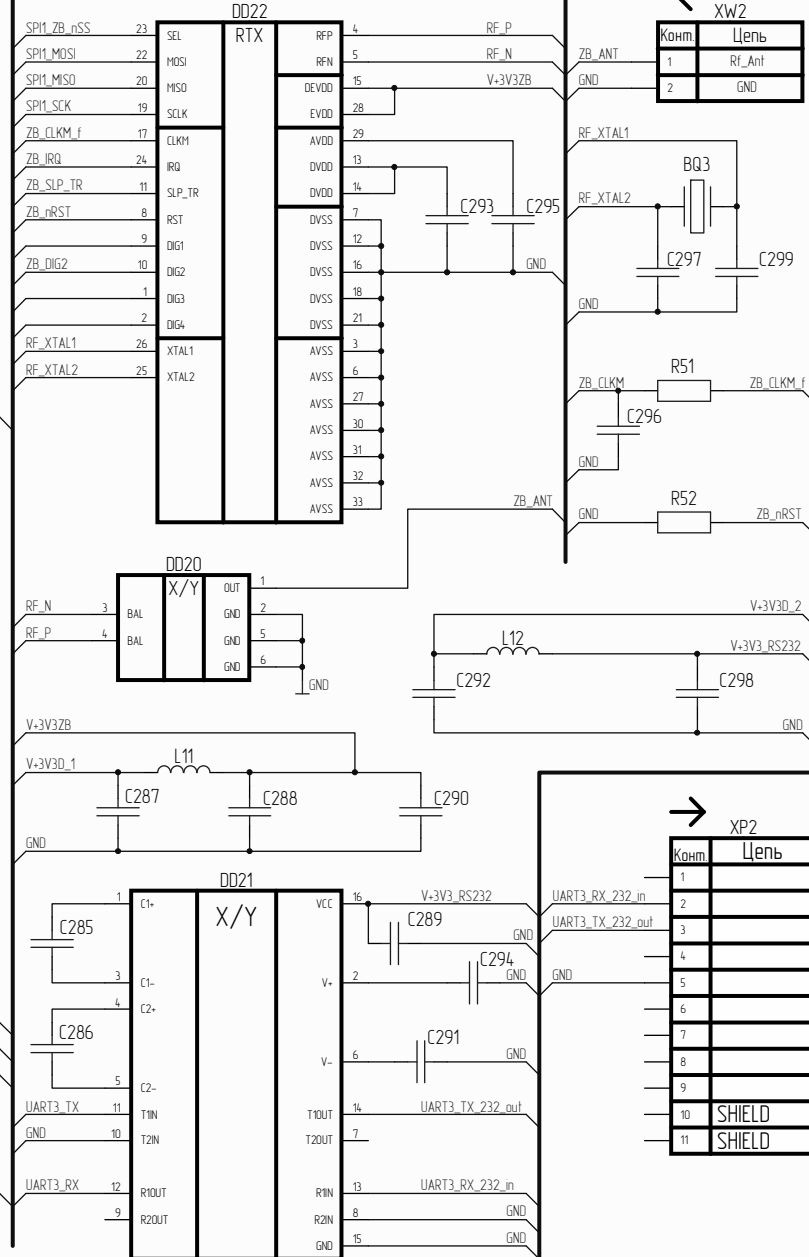
XP1

Конм	Цепь
1	
2	
3	
4	
5	
6	
7	
8	
9	
10	SHIELD
11	SHIELD

DD19

Конм	Цепь
1	TxD
2	GND
3	V+5V_CAN
4	CAN_RX_DD19
5	RxD
6	CAN_H
7	CAN_L
8	CAN_Sil
9	Vref

AT86RF231 RF interface

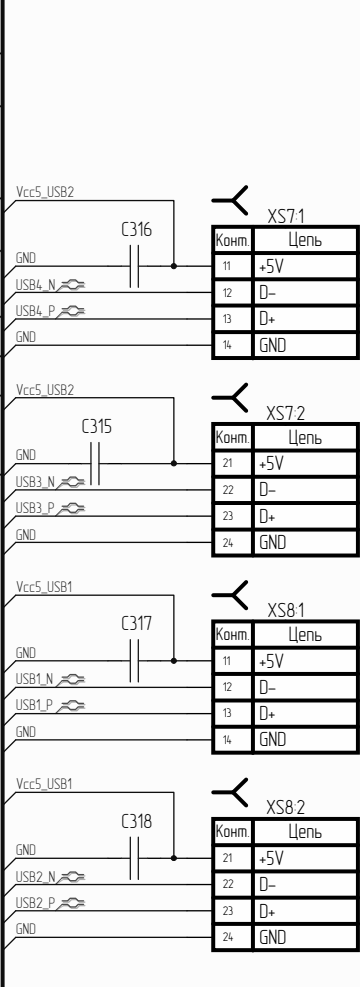
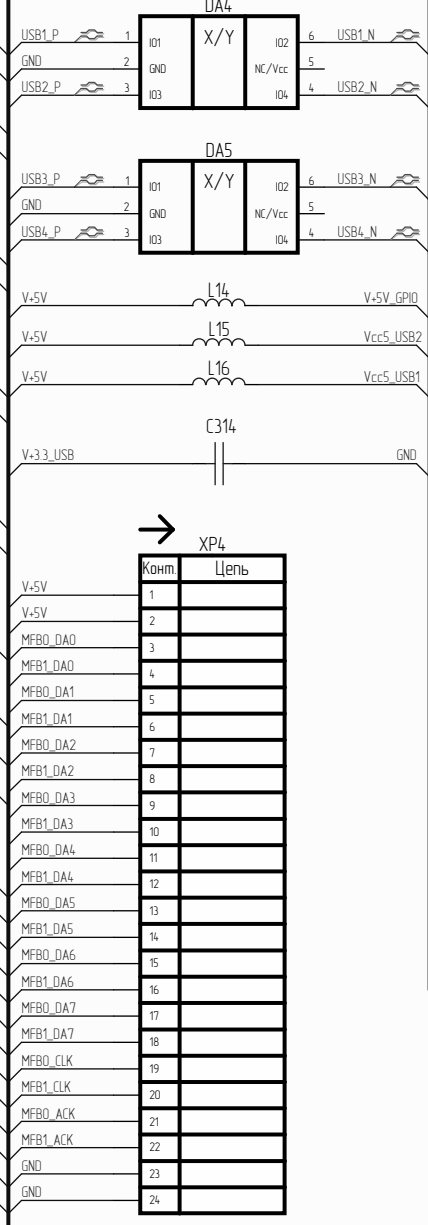
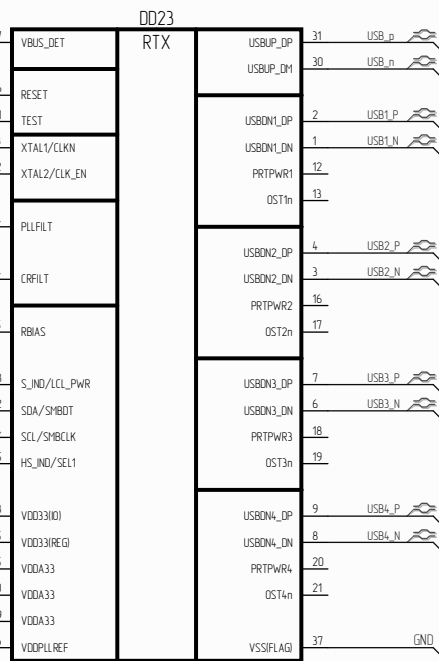
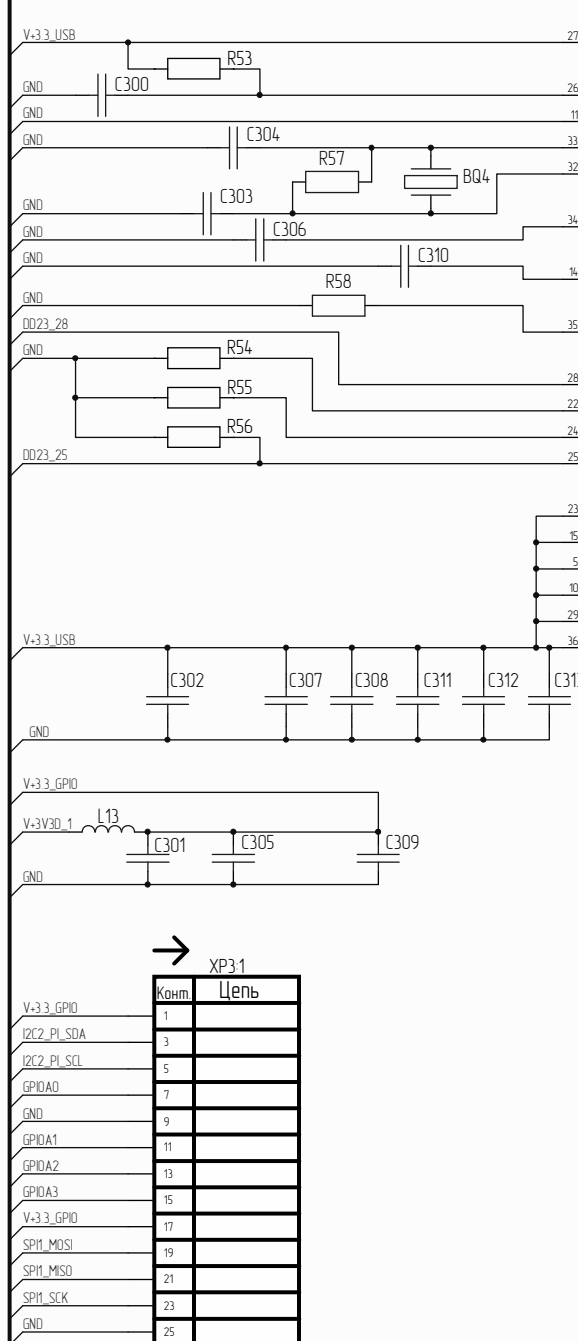


XP2

Конм	Цепь
1	
2	
3	
4	
5	
6	
7	
8	
9	
10	SHIELD
11	SHIELD

Подн. и дата
Изм. № докум.
Взам. инв. №
Подн. и дата
Изм. № докум.

Изм.	Лист	№ докум.	Подн.	Дата
------	------	----------	-------	------



Инд. № подл.	Взам. инд. №	Инд. № дубл.	Подп. и дата
--------------	--------------	--------------	--------------

→ XP31

Конт.	Цепь
1	V-3.3_GPIO
3	I2C2_PL_SDA
5	I2C2_PL_SCL
7	GPIOA0
9	GND
11	GPIOA1
13	GPIOA2
15	GPIOA3
17	V-3.3_GPIO
19	SPI1_MOSI
21	SPI1_MISO
23	SPI1_SCK
25	GND

← XP32

Цепь	Конт.
V-5V_GPIO	2
V-5V_GPIO	4
GND	6
UART0_OUT(ITX)	8
UART0_IN(RX)	10
GPIOA4	12
GND	14
GPIOA5	16
GPIOA6	18
GND	20
GPIOA7	22
SPI1_nSS0	24
SPI1_nSS1	26

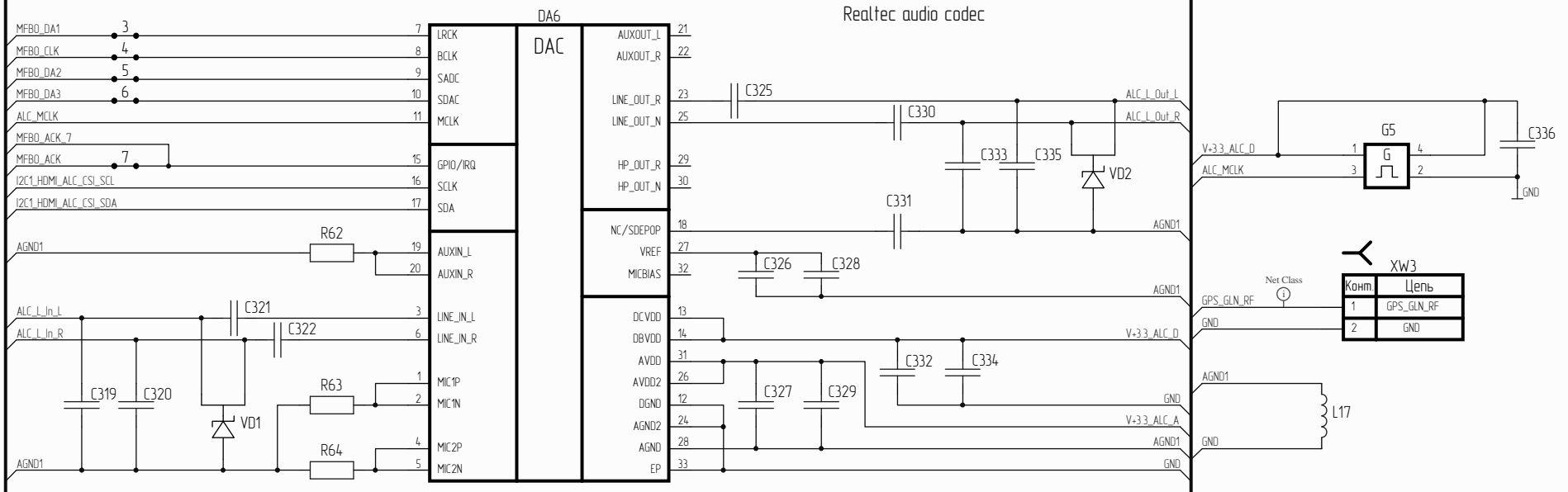
→ XP4

Конт.	Цепь
1	V+5V
2	V+5V
3	MFBO_DA0
4	MFBO_DA0
5	MFBO_DA1
6	MFBO_DA1
7	MFBO_DA2
8	MFBO_DA2
9	MFBO_DA3
10	MFBO_DA3
11	MFBO_DA4
12	MFBO_DA4
13	MFBO_DA5
14	MFBO_DA5
15	MFBO_DA6
16	MFBO_DA6
17	MFBO_DA7
18	MFBO_DA7
19	MFBO_CLK
20	MFBO_CLK
21	MFBO_ACK
22	MFBO_ACK
23	GND
24	GND

Изм.	Лист	№ докум.	Подп.	Дата
------	------	----------	-------	------

BUS_AA(16)

BUS_AA(18)



Net Class

Конм	Цепь
1	GPS_GLN_RF
2	GND

XS9

Конм	Цепь
1	AGND1
3	ALC_L_Out_R
5	MFB0_ACK
4	
2	ALC_L_Out_L

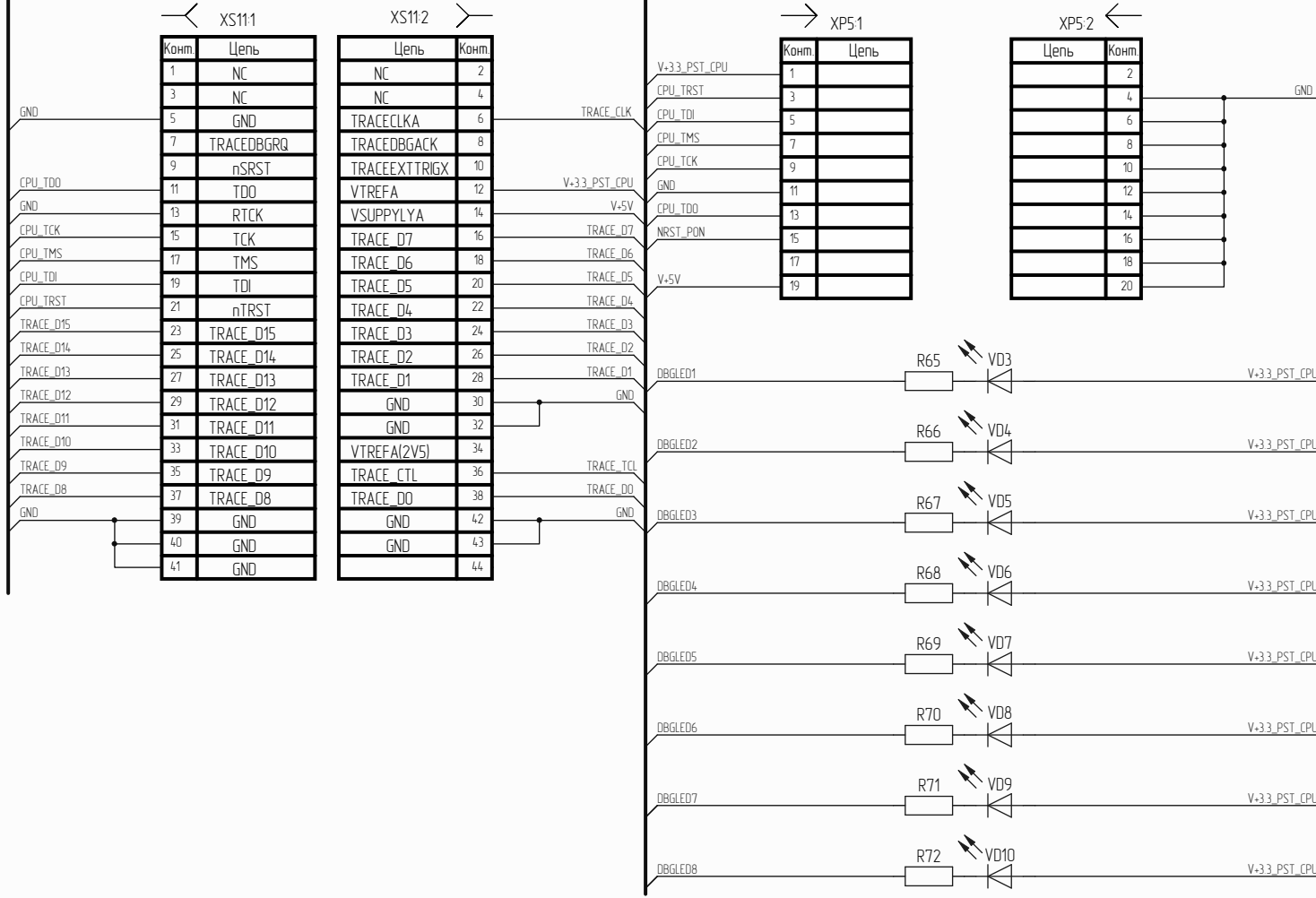
XS10

Конм	Цепь
1	AGND1
3	ALC_L_In_R
5	
4	
2	ALC_L_In_L

Идентификация: Подп. и дата, Идентификация: Идентификация, Идентификация: Идентификация, Идентификация: Идентификация, Идентификация: Идентификация

Segger J-Trace коннектор

CPU JTAG коннектор



Подп. и дата

Инд. № докл.

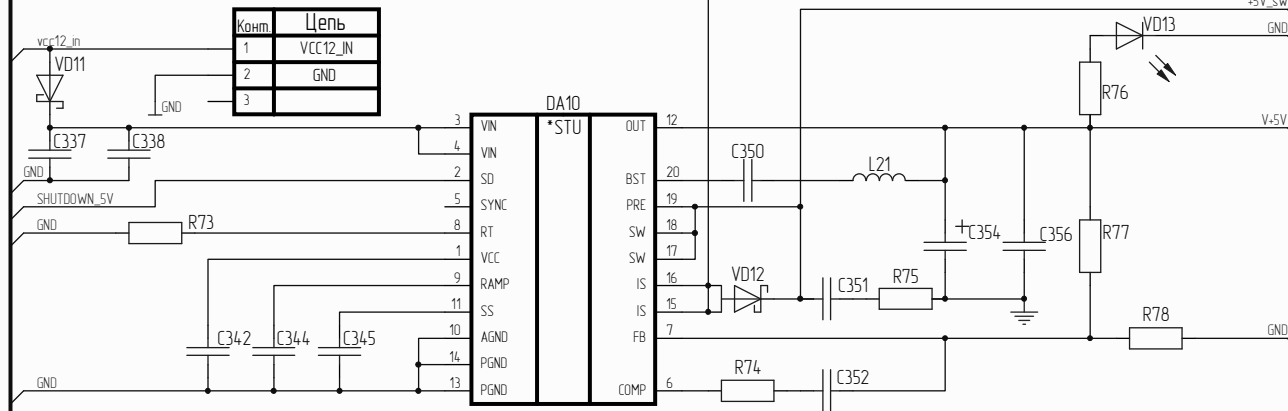
Взам. инд. №

Подп. и дата

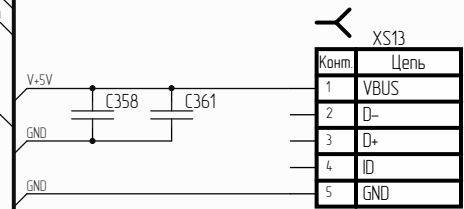
Инд. № докл.

Изм.	Лист	№ докум.	Подп.	Дата

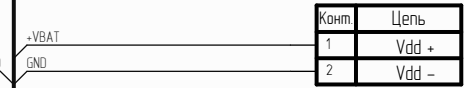
XS12 Первичный 5В DC-DC преобразователь



Входное питание 5В

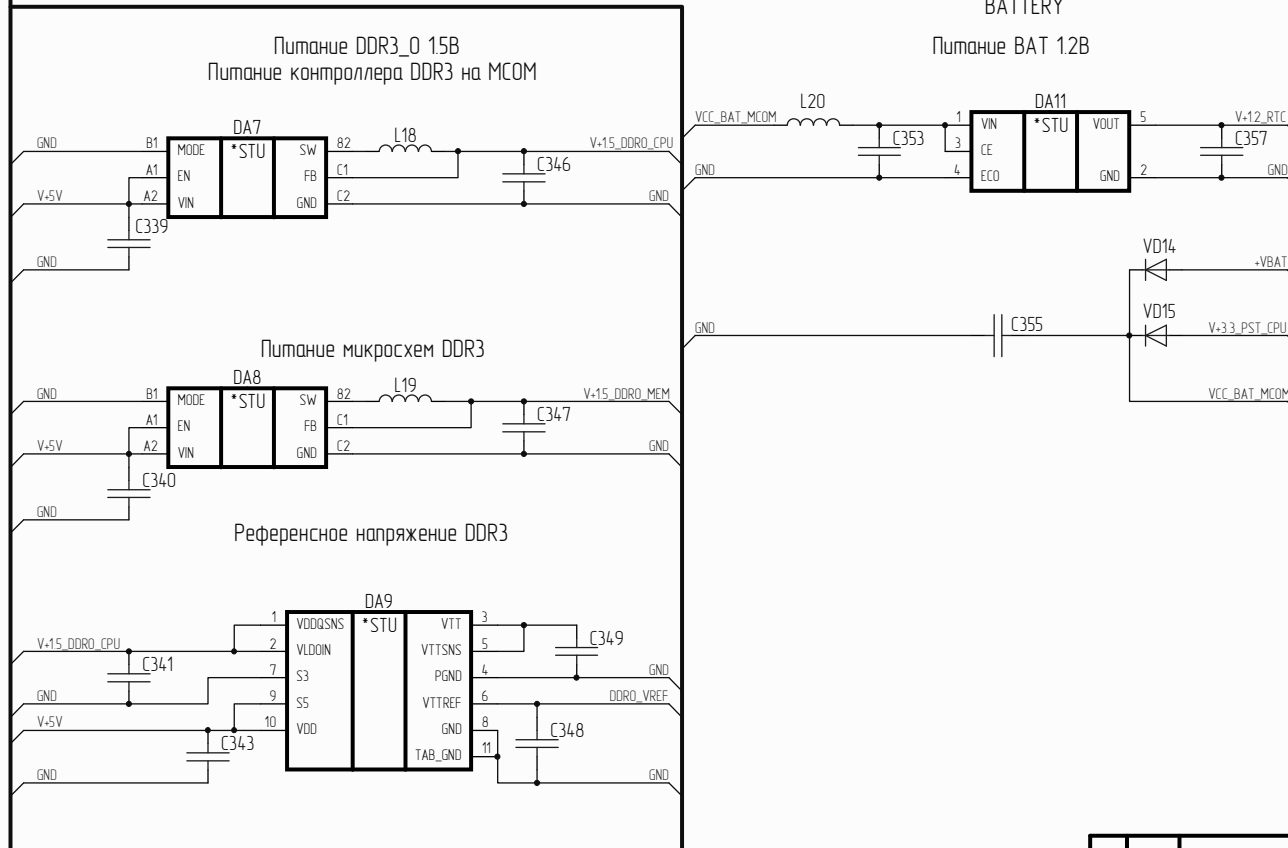


Питание DDR3_1 1.5В

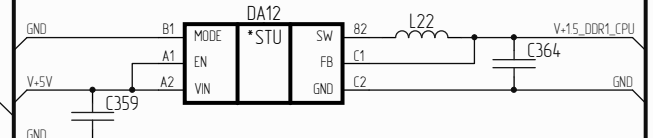


BATTERY

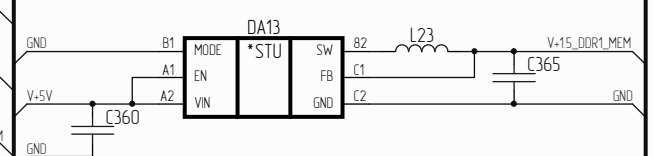
Питание BAT 12В



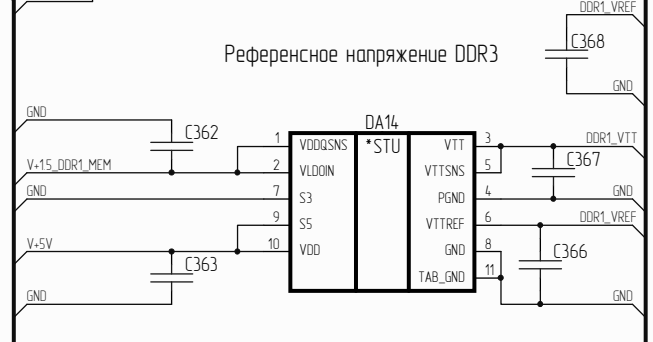
Питание контроллера DDR3 на MCOM



Питание микросхем DDR3



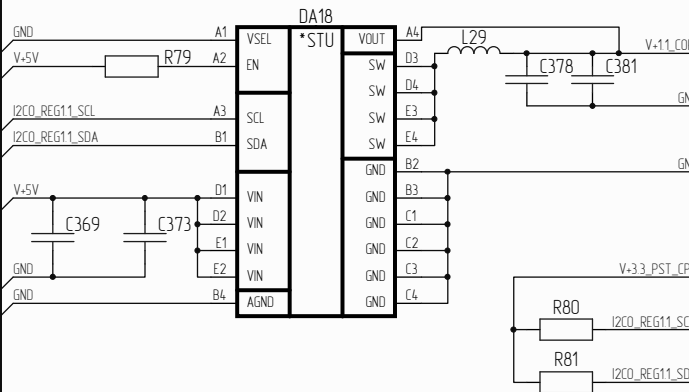
Референсное напряжение DDR3



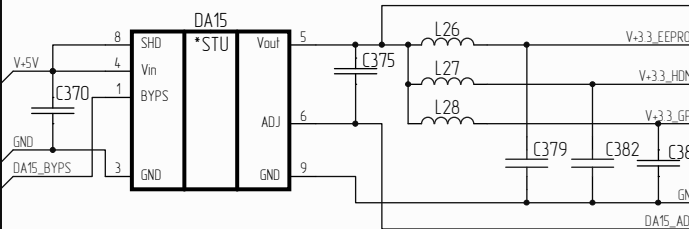
Подп. и дата
Инд. № дробл.
Взам. инд. №
Подп. и дата
Инд. № подл.

Изм.	Лист	№ докум.	Подп.	Дата
------	------	----------	-------	------

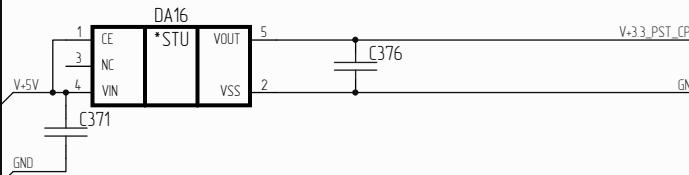
Питание ядра MCOM 1.1B



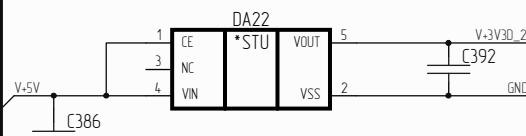
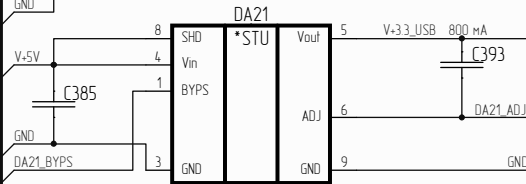
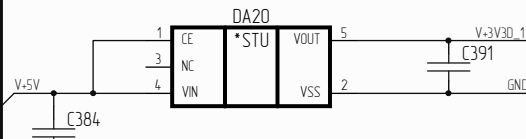
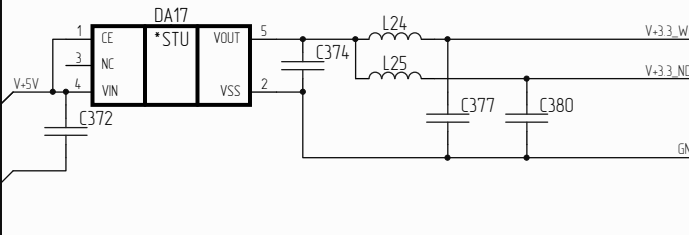
Питание EEPROM, HDMI, Навигации



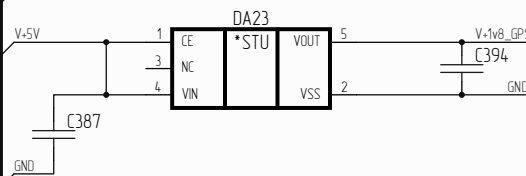
Питание MCOM



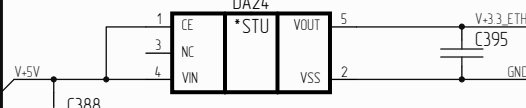
Питание модуля WiFi+BT, Nand Flash and supply DDR VREF Ic



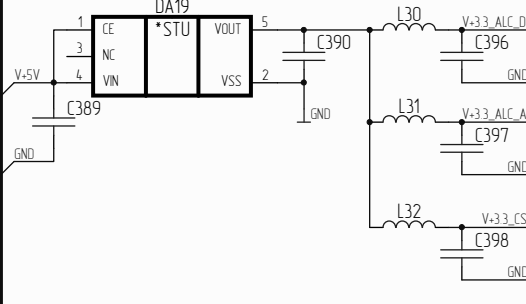
Питание GPS/GLONASS_18



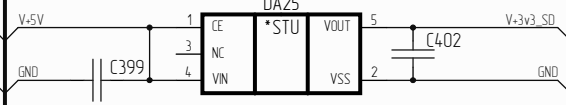
Питание Ethernet PHY



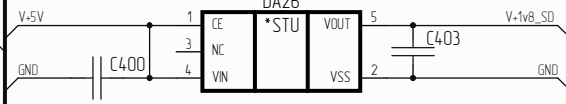
Питание REALTEC GPS/GLONASS_3.3



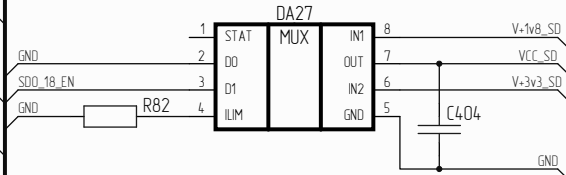
Питание SD3.3



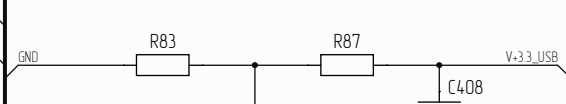
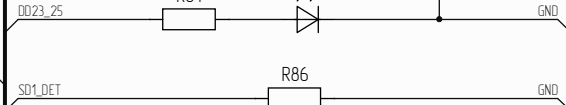
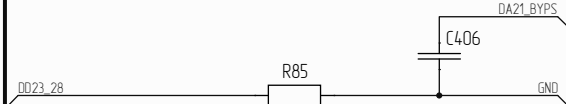
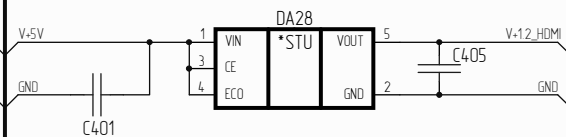
Питание SD1.8



Мультиплексор питания



Питание HDMI 1.2B

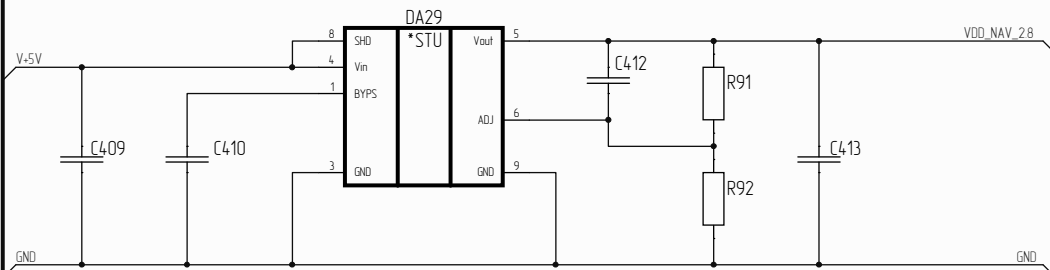


Инд. № подл.	Подп. и дата
Инд. № дубл.	
Взам. инд. №	
Подп. и дата	
Инд. № подл.	

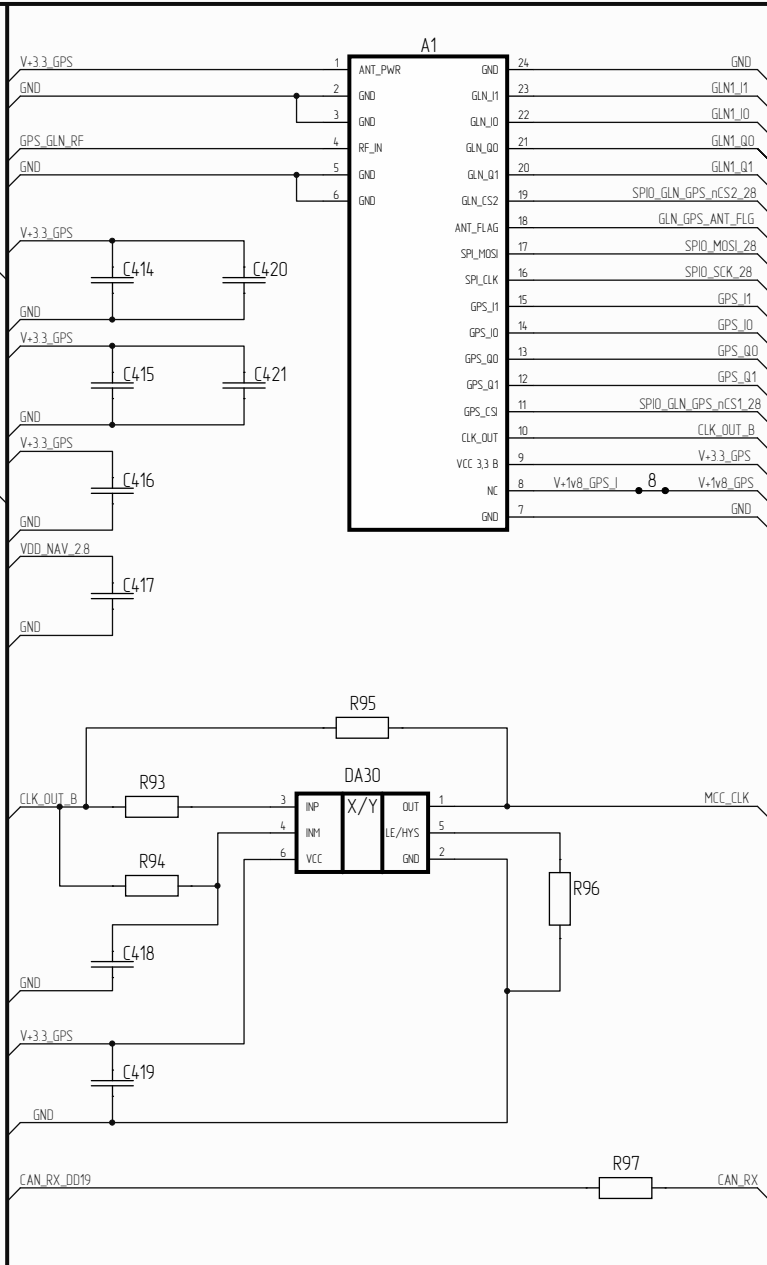
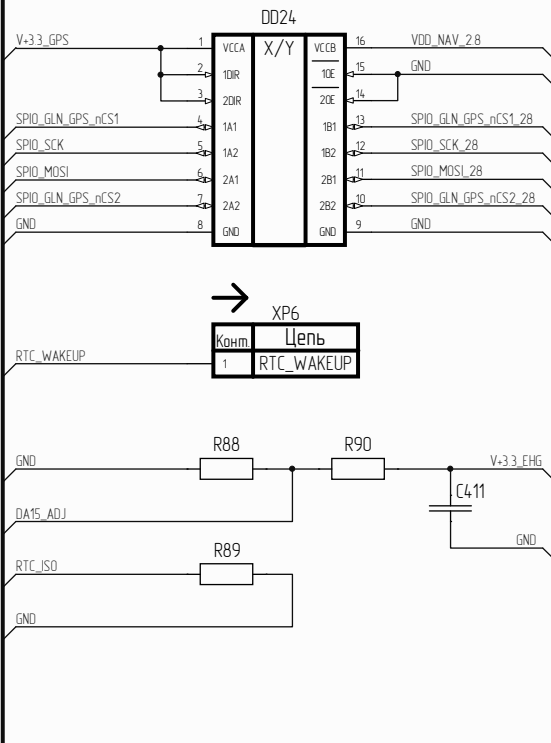
Изм.	Лист	№ докум.	Подп.	Дата

BUS_AA(20)

Питание ядра USB +2,5В



Питание преобразователей навигации



Подп. и дата
Инв. № д/дл.
Взам. инв. №
Подп. и дата
Инв. № подл.

Изм.	Лист	№ докум.	Подп.	Дата

РАЯЖ.687281.174ЭЗ

Лист

21

Копировал

Формат А3