

ЭЗ7Л1187Л89ЖВВс

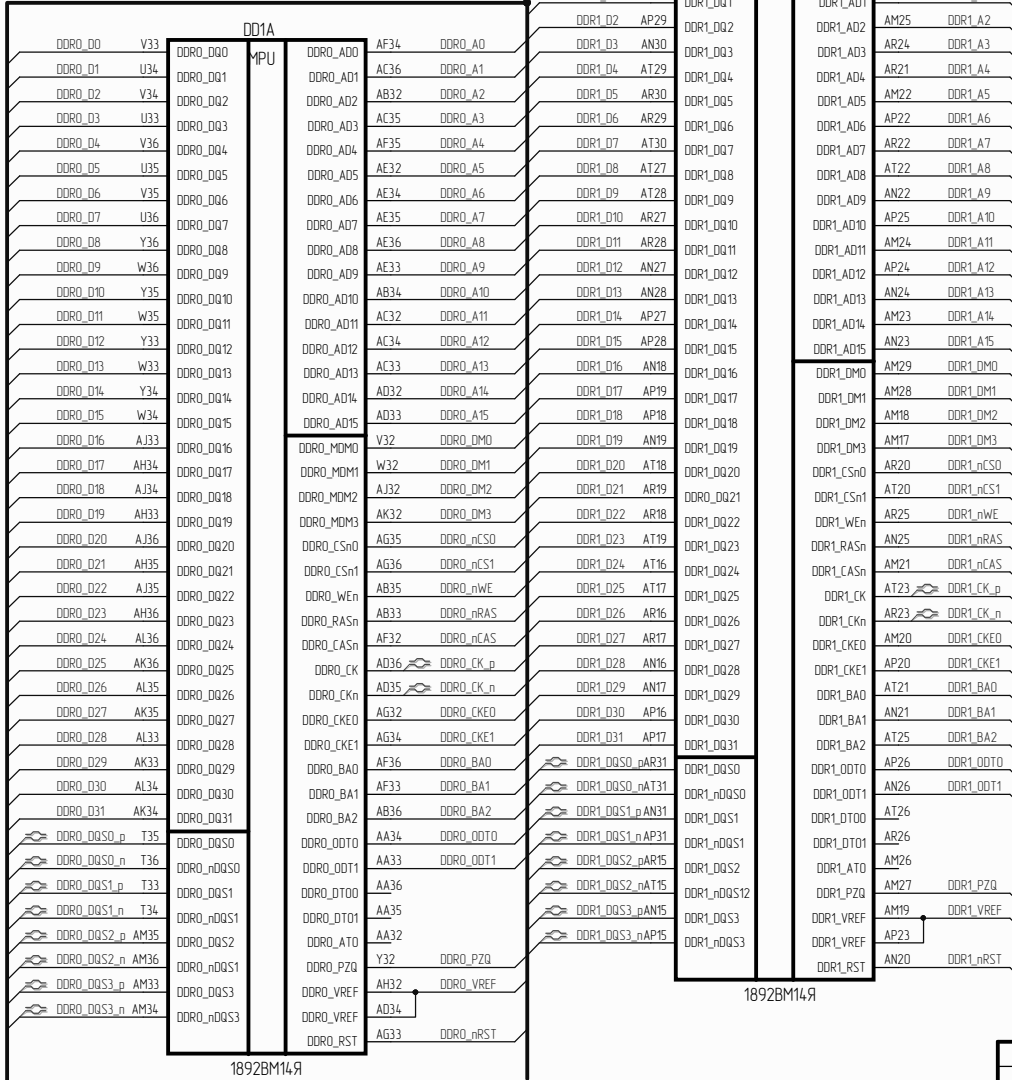
MCOM DDR3

DD1B

BUS\_AA(2)

Перв. примен. РАЯЖ 687281.174

Справ. №



1892BM14Я

1892BM14Я

- 1 Различие в исполнениих см. таблицу 1.
- 2 1..9 – перемычки контактные.
- 3 AR1 – сборка резисторная.
- 4 AVD1, AVD2 – сборка диодная.
- 5 X1 – соединение контактное (площадка печатной платы).

Таблица 1

Обозначение	A1
РАЯЖ 687281.174	+
	-01 -

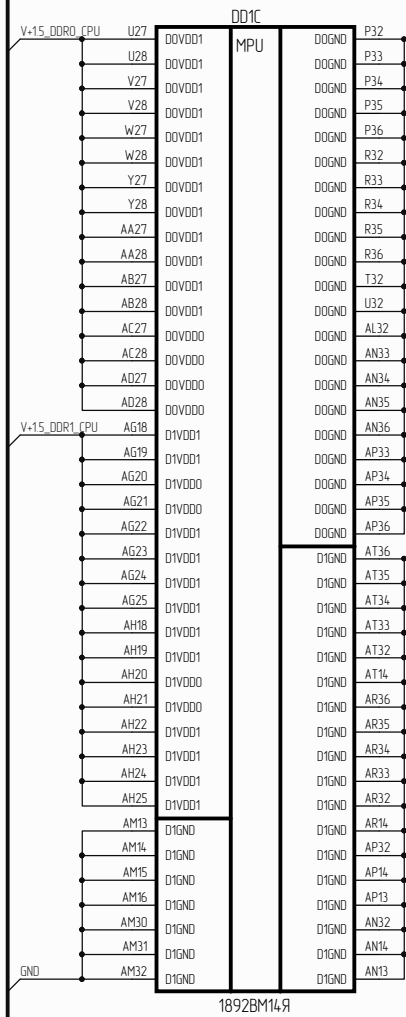
РАЯЖ.687281.174.ЭЗ					
2	Все	РАЯЖ.116-16			
Узл	Лист	№ док-м.	Подп.	Дата	
Разработал					
Проверил					
Т.контр.					
И.контр.					
Утвердил					
Узел печатный Салют-Э/Л24Д1 Схема электрическая принципиальная			Лист	1	Листов
			22		
АО НПЦ "ЭЛВИС"					

CPU MCOM – DDR3 VDD

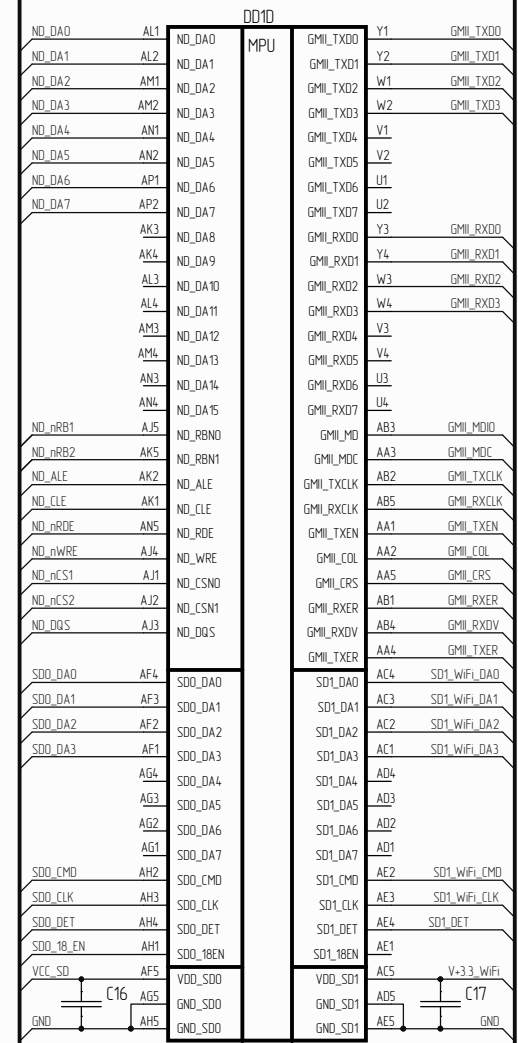
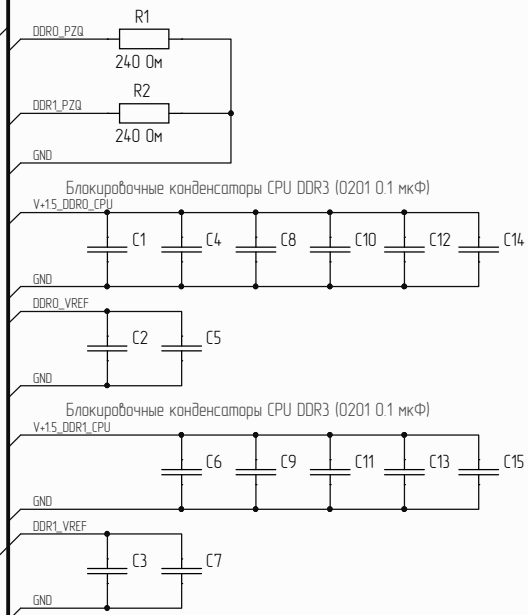
CPU MCOM – NAND Flash, Micro SD

BUS\_AA(1)

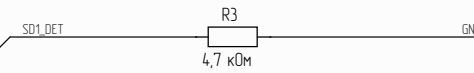
BUS\_AA(3)



1892BM14Я



1892BM14Я

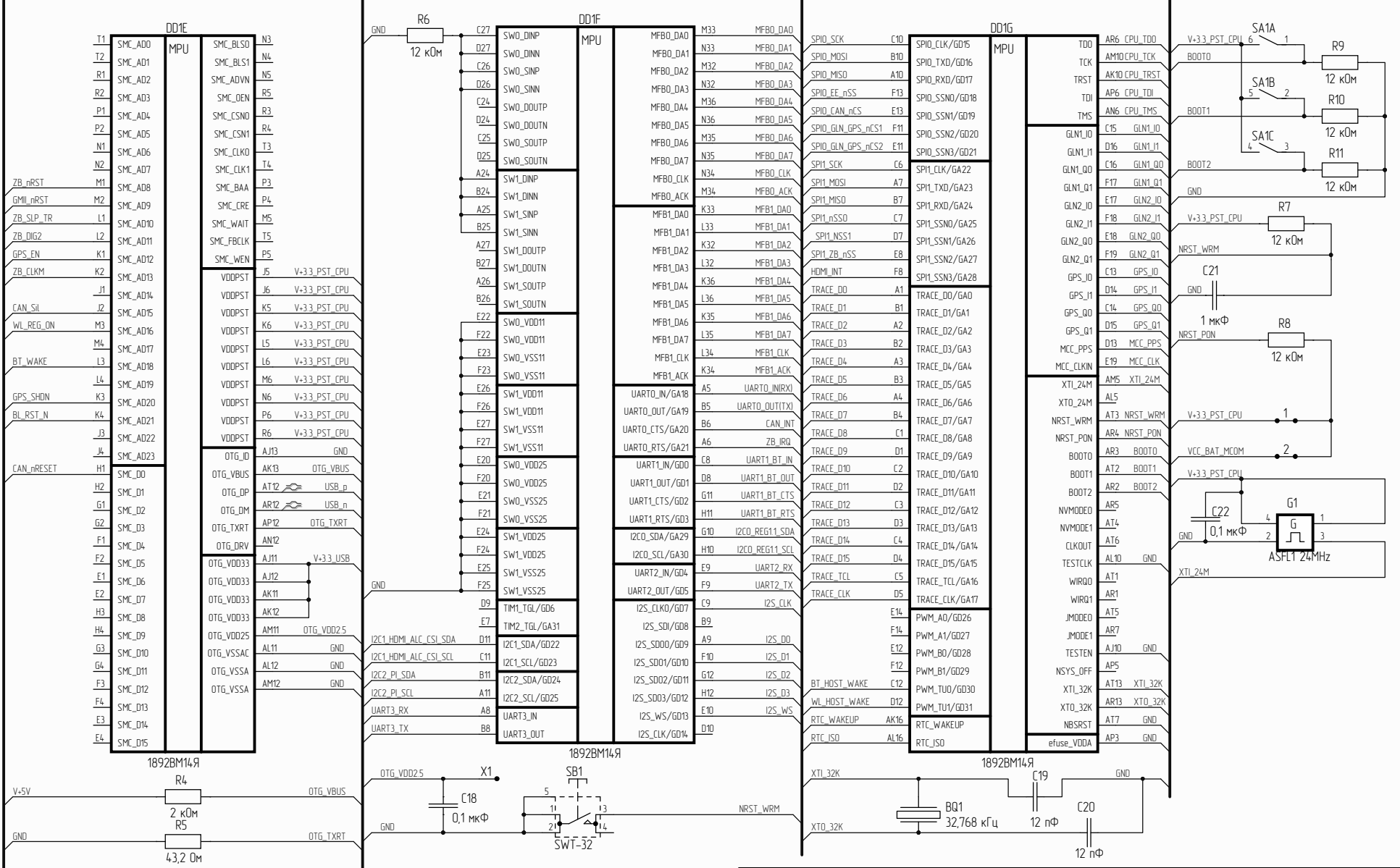


Взам. инв. №	Инв. № дубл.	Подп. и дата
Инв. № подл.		

Изм.	Лист	№ докум.	Подп.	Дата

BUS\_AA(2)

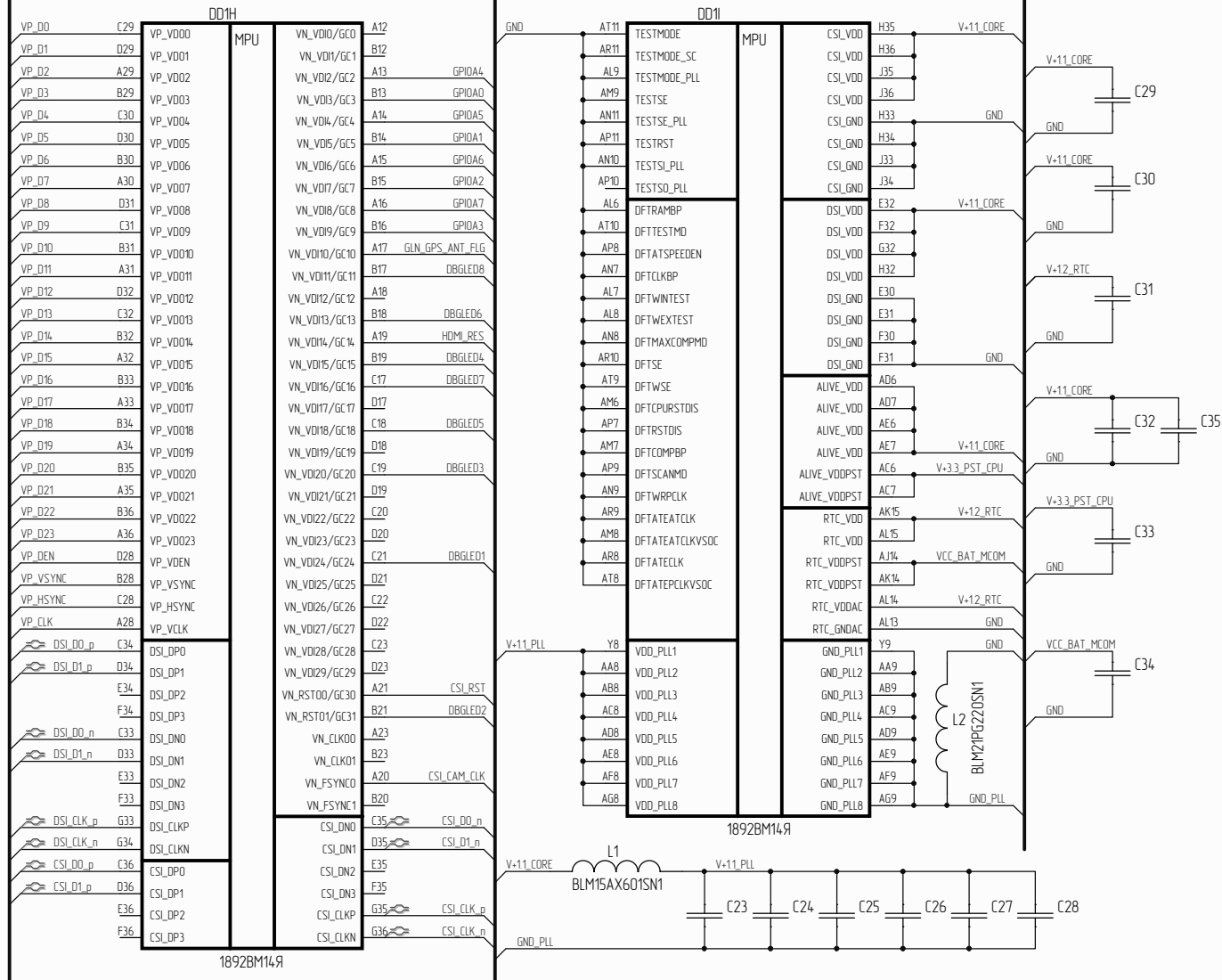
BUS\_AA(4)



Ид. № подл.	Ид. № док.	Ид. № док.	Ид. № док.

BUS\_AA(3)

BUS\_AA(5)



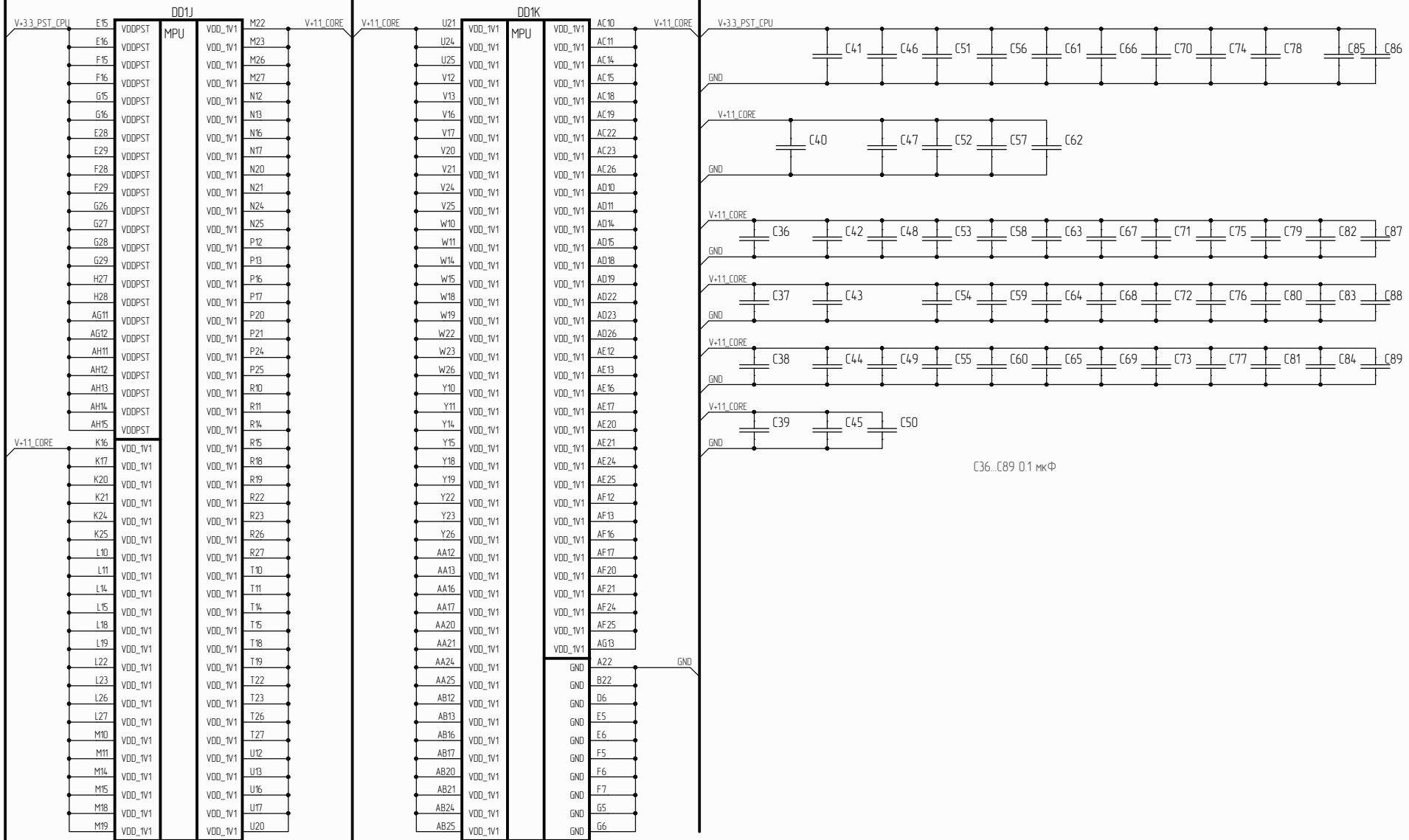
C23..C35 0.1 мкФ

Инд. № подл.	Подл. и дата
Взам. инв. №	
Инд. № инв.	
Подл. и дата	
Инд. № подл.	

Изм.	Лист	№ докум.	Подл.	Дата

BUS\_AA(4)

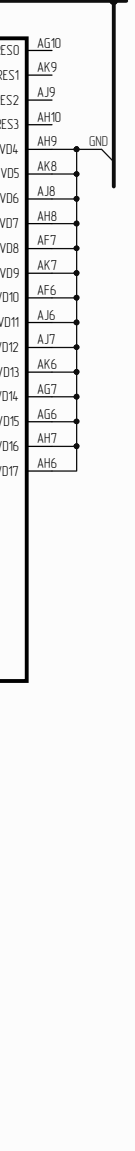
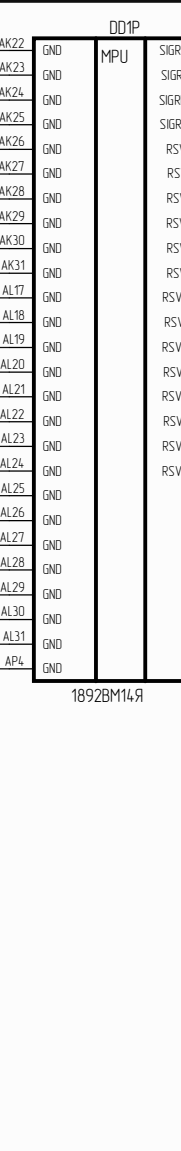
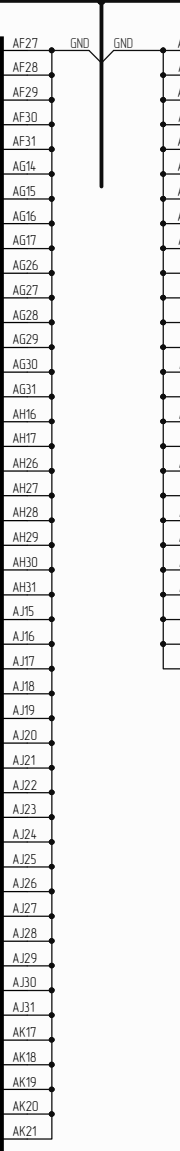
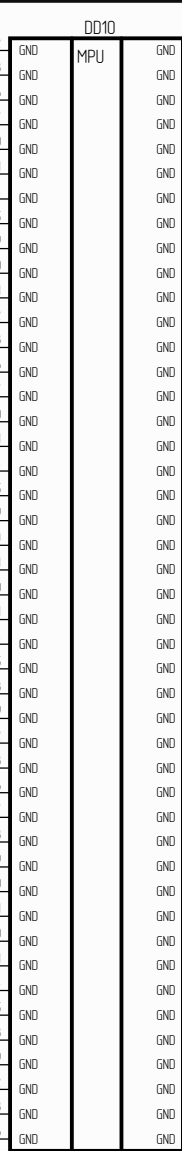
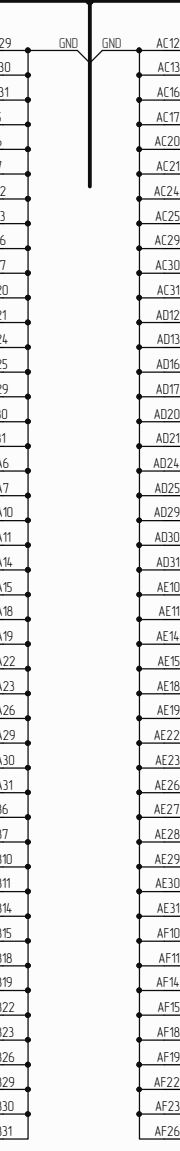
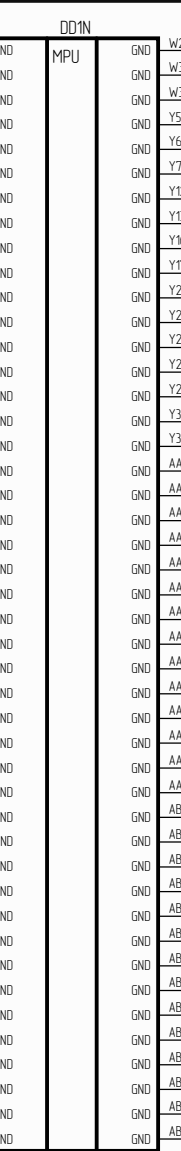
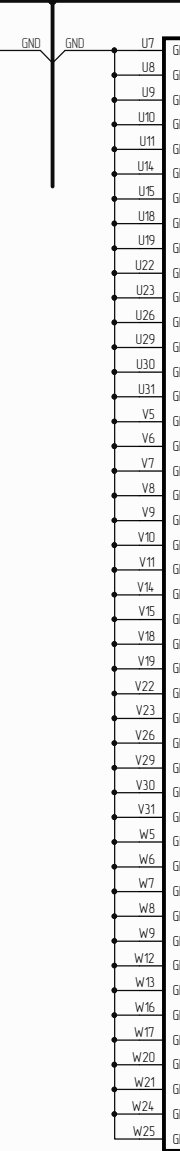
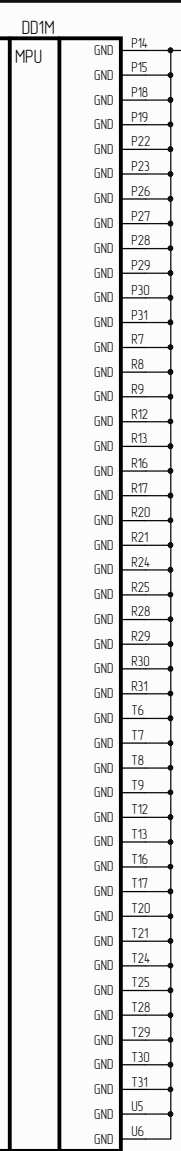
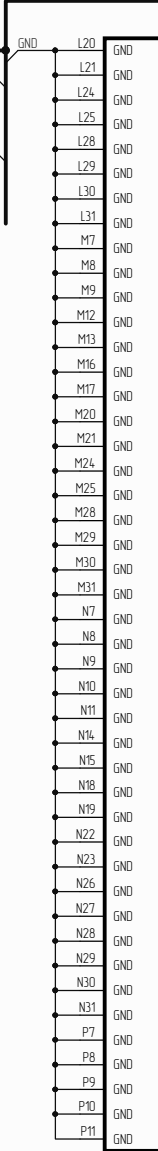
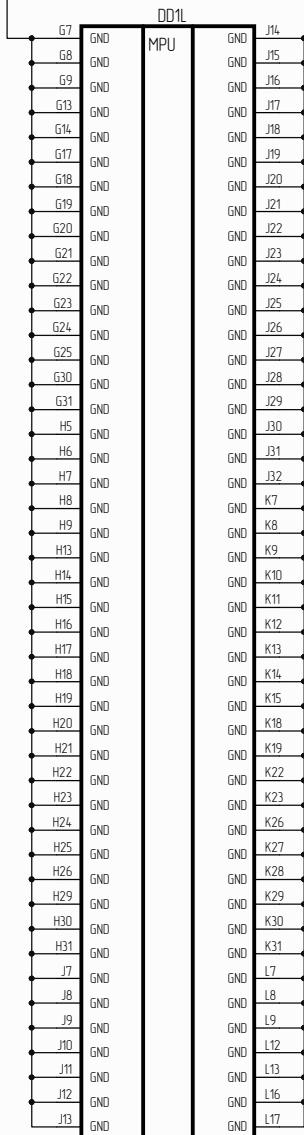
BUS\_AA(6)



Инд. № подл.	Подл. и дата
Взам. инд. №	Инд. № инд.

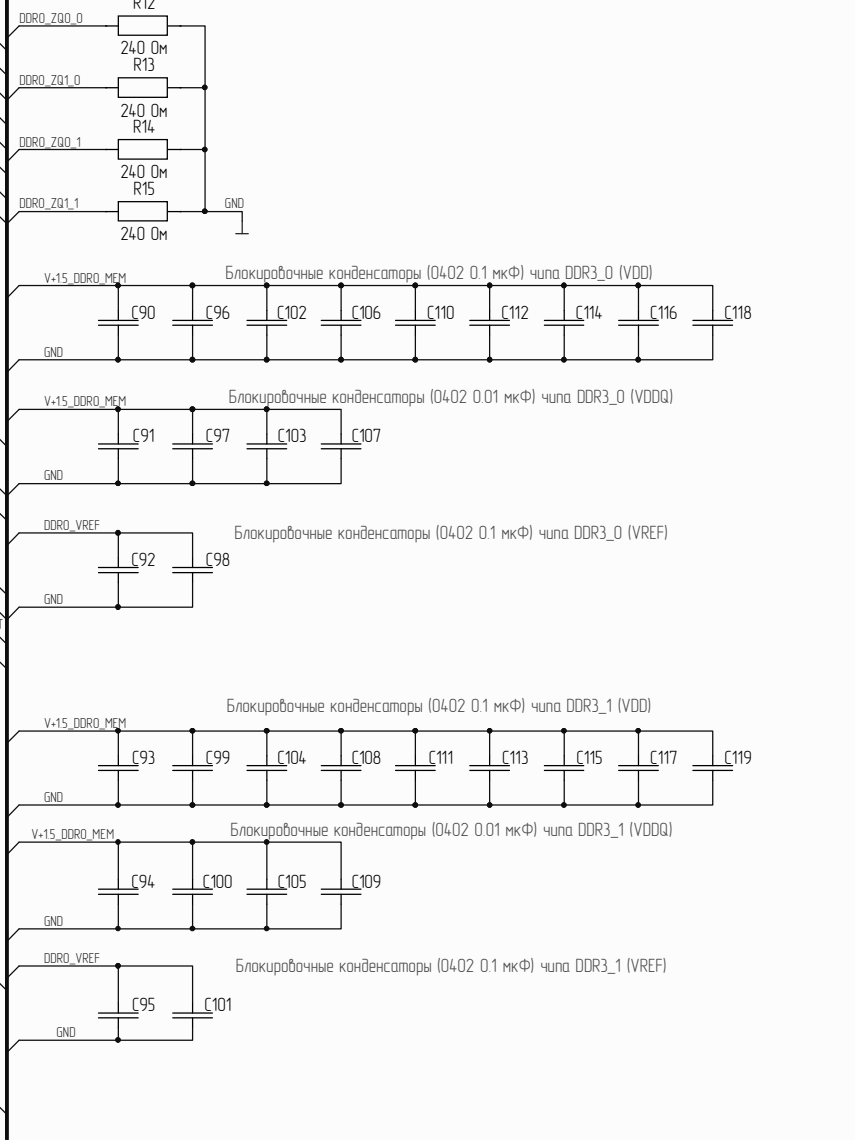
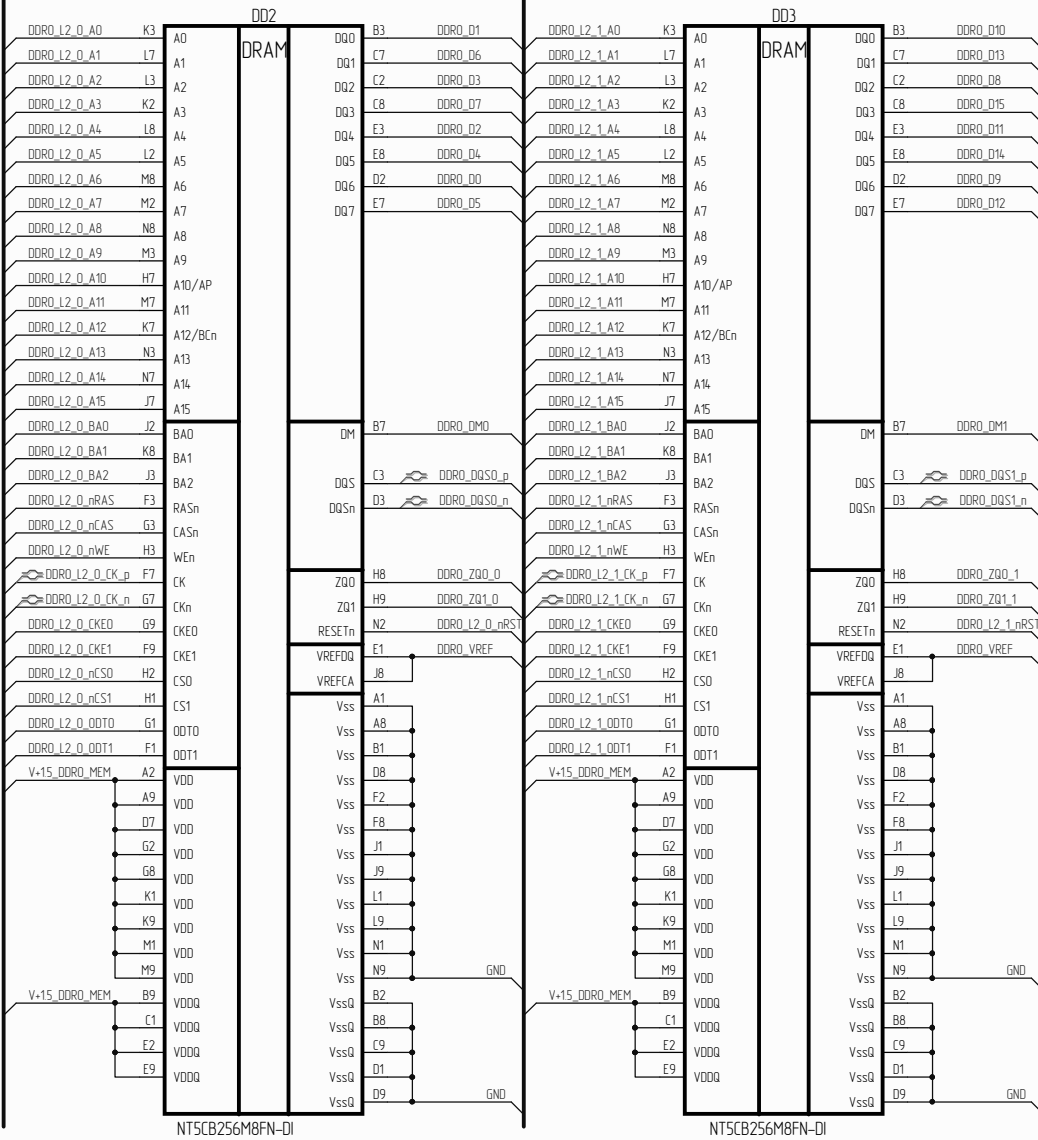
BUS\_AA(5)

Инд. № подл.	Инд. № док.	Инд. № док.	Инд. № док.	Инд. № док.



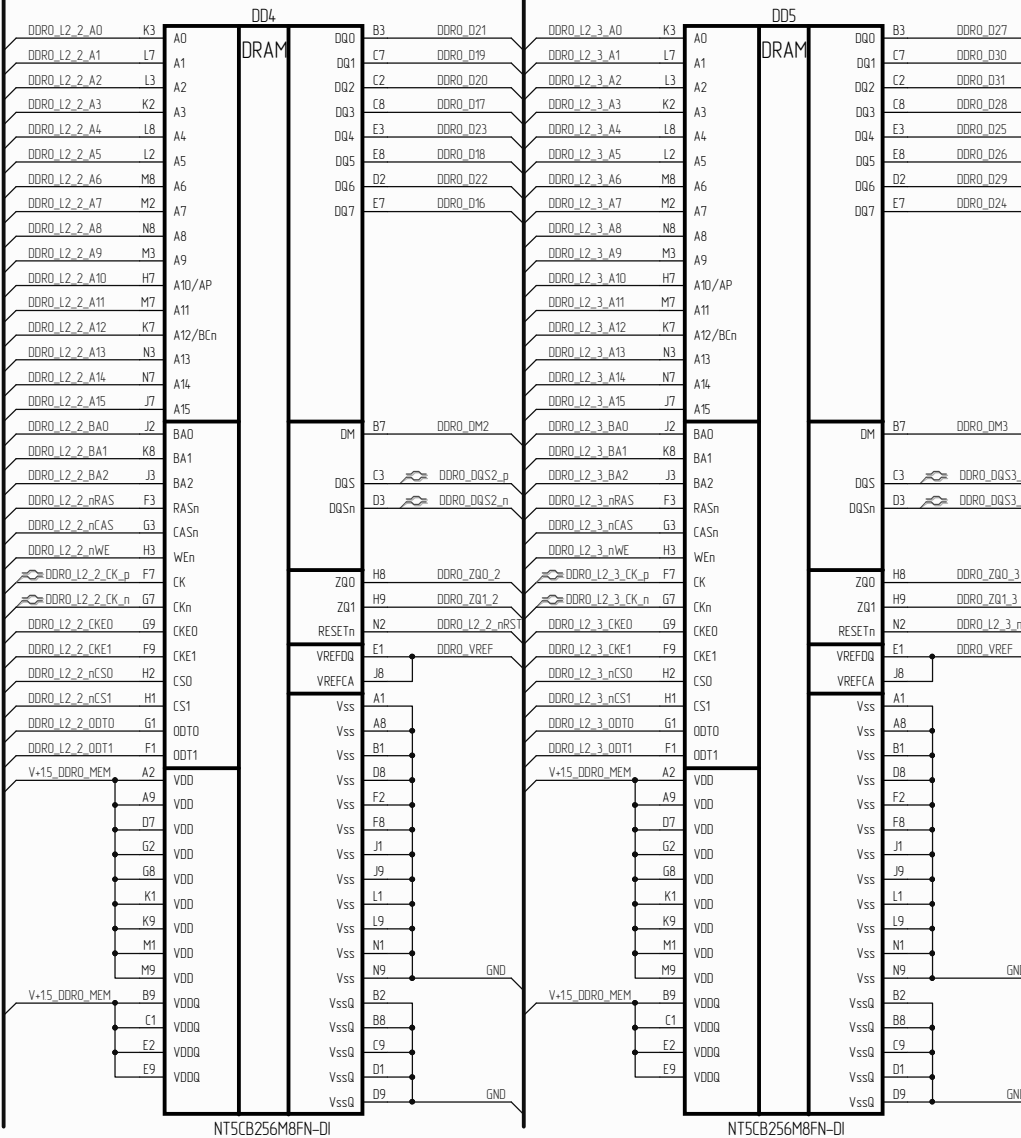
Изм.	Лист	№ докум.	Подп.	Дата

BUS\_AA(6)



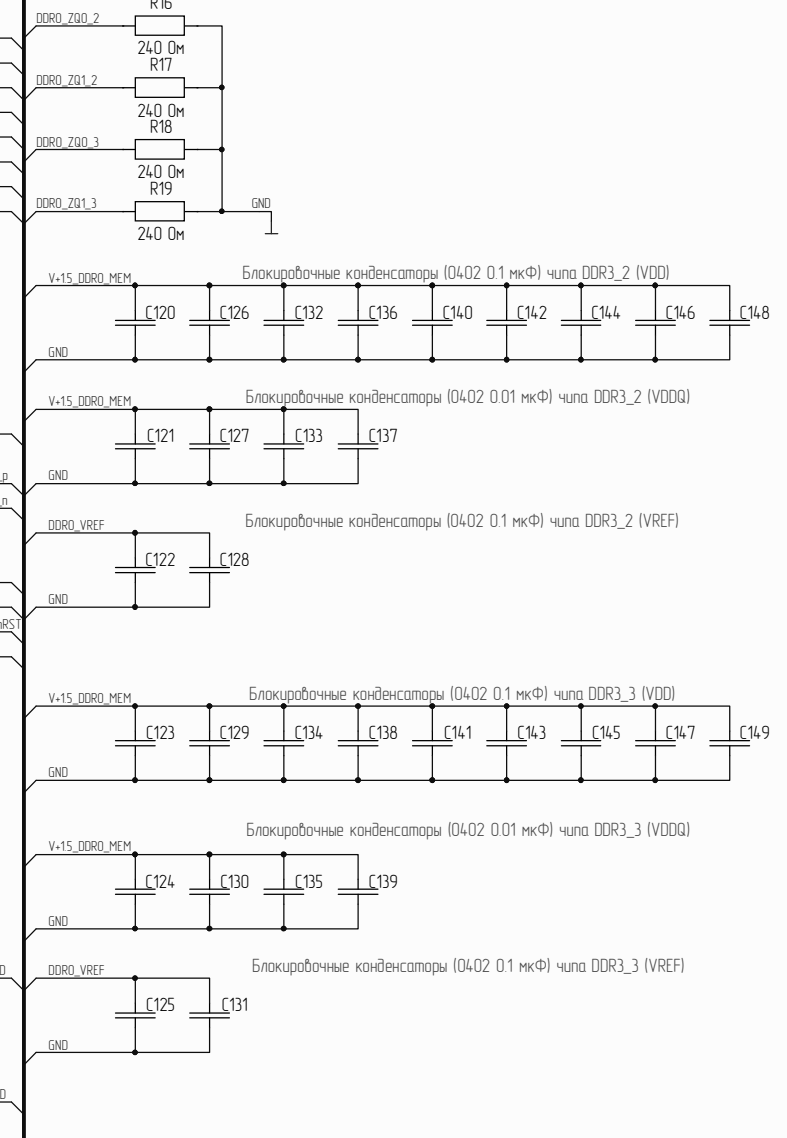
Инд. № подл.	Взам. инд. №	Инд. № изм.	Подп. и дата

Изм.	Лист	№ докум.	Подп.	Дата	РАЯЖ.687281.174ЭЭ	Лист
						7



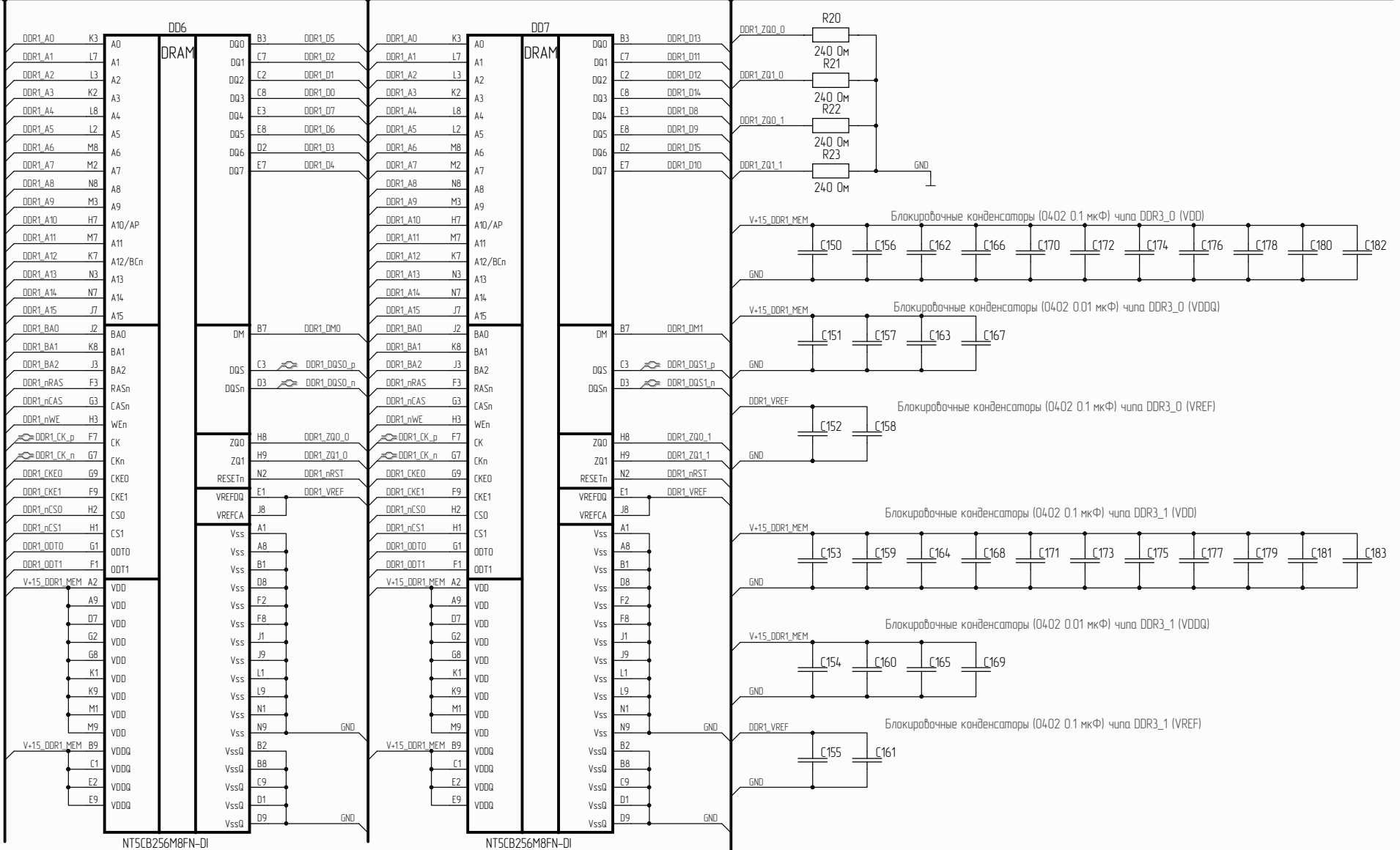
NT5CB256M8FN-DI

NT5CB256M8FN-DI



Инд. № докум.	Инд. № докум.	Инд. № докум.
Взам. инд. №	Взам. инд. №	Взам. инд. №
Подп. и дата	Подп. и дата	Подп. и дата



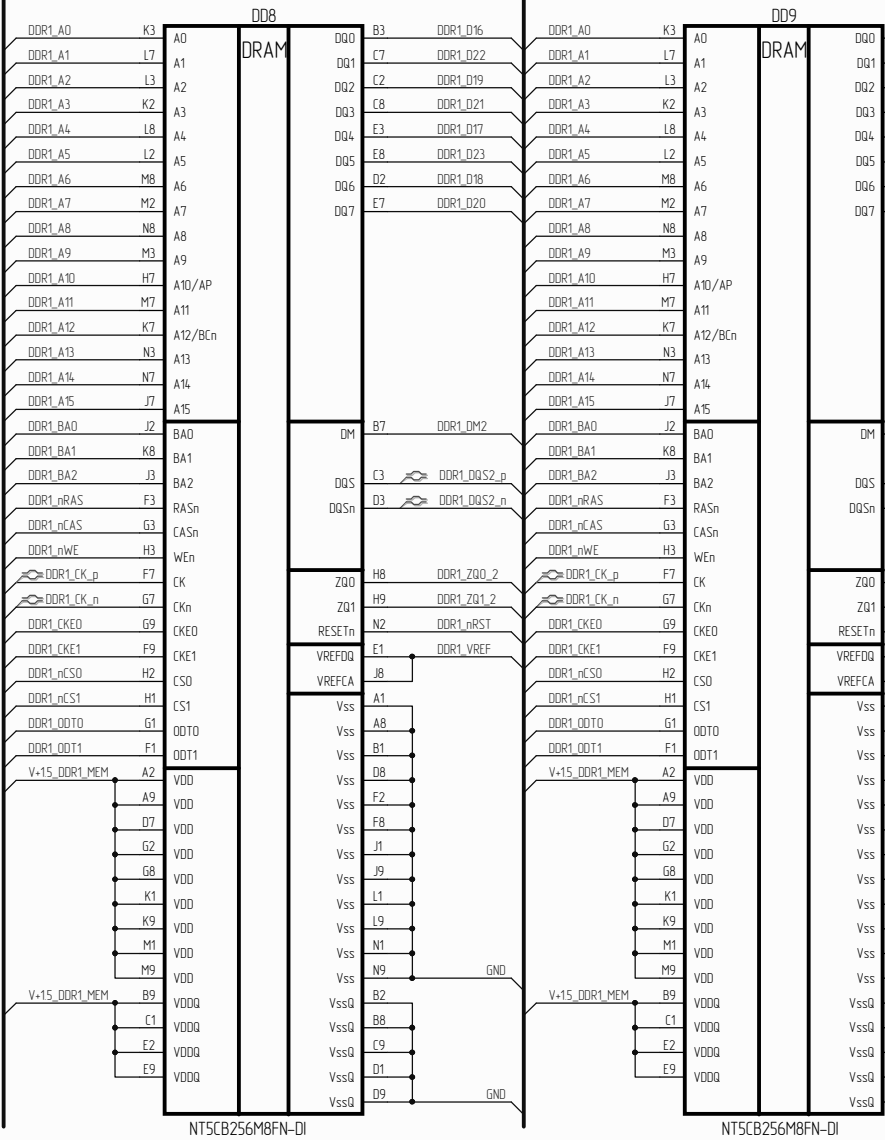


Инд. № табл.	Инд. № табл.	Инд. № табл.	Инд. № табл.
Инд. № табл.	Инд. № табл.	Инд. № табл.	Инд. № табл.
Инд. № табл.	Инд. № табл.	Инд. № табл.	Инд. № табл.
Инд. № табл.	Инд. № табл.	Инд. № табл.	Инд. № табл.

Изм.	Лист	№ докум.	Подп.	Дата	РАЯЖ.687281.174ЭЭ	Лист
						9

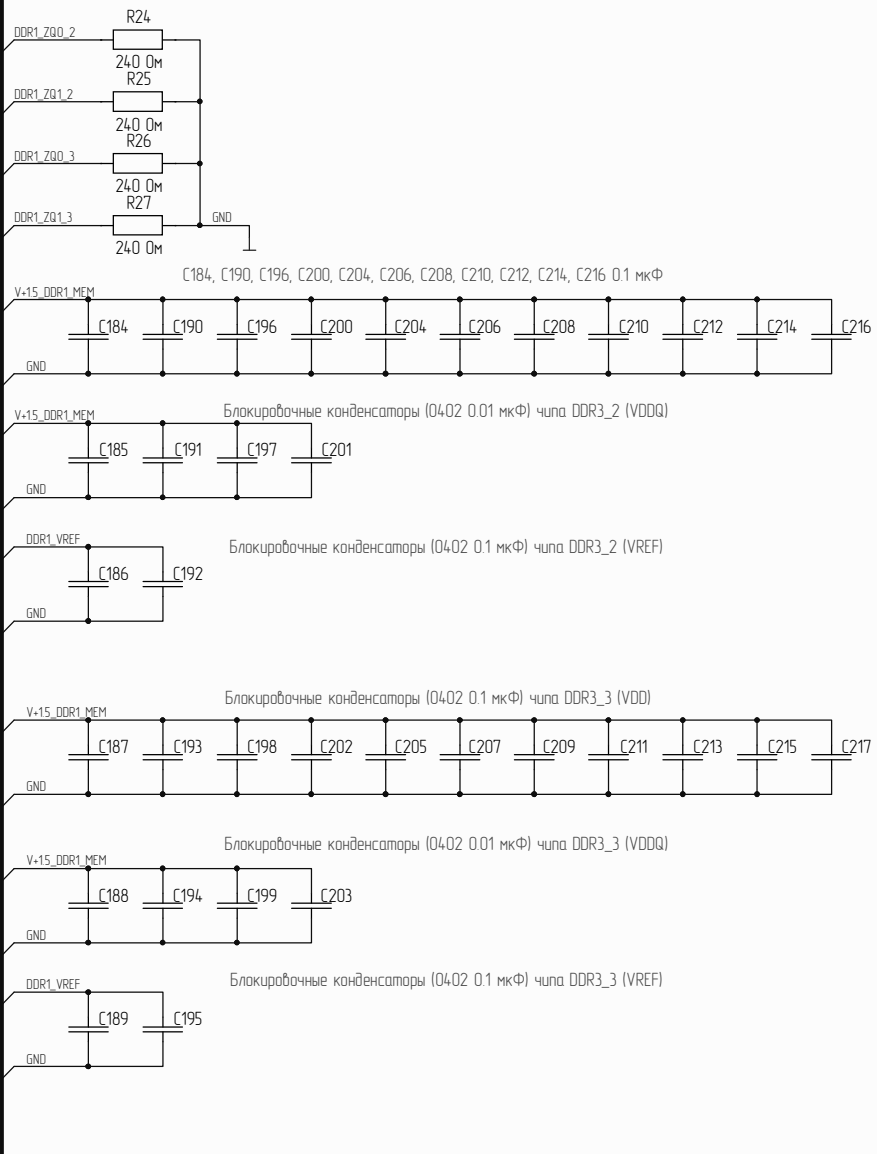
BUS\_AA(9)

BUS\_AA(11)



NT5CB256M8FN-DI

NT5CB256M8FN-DI

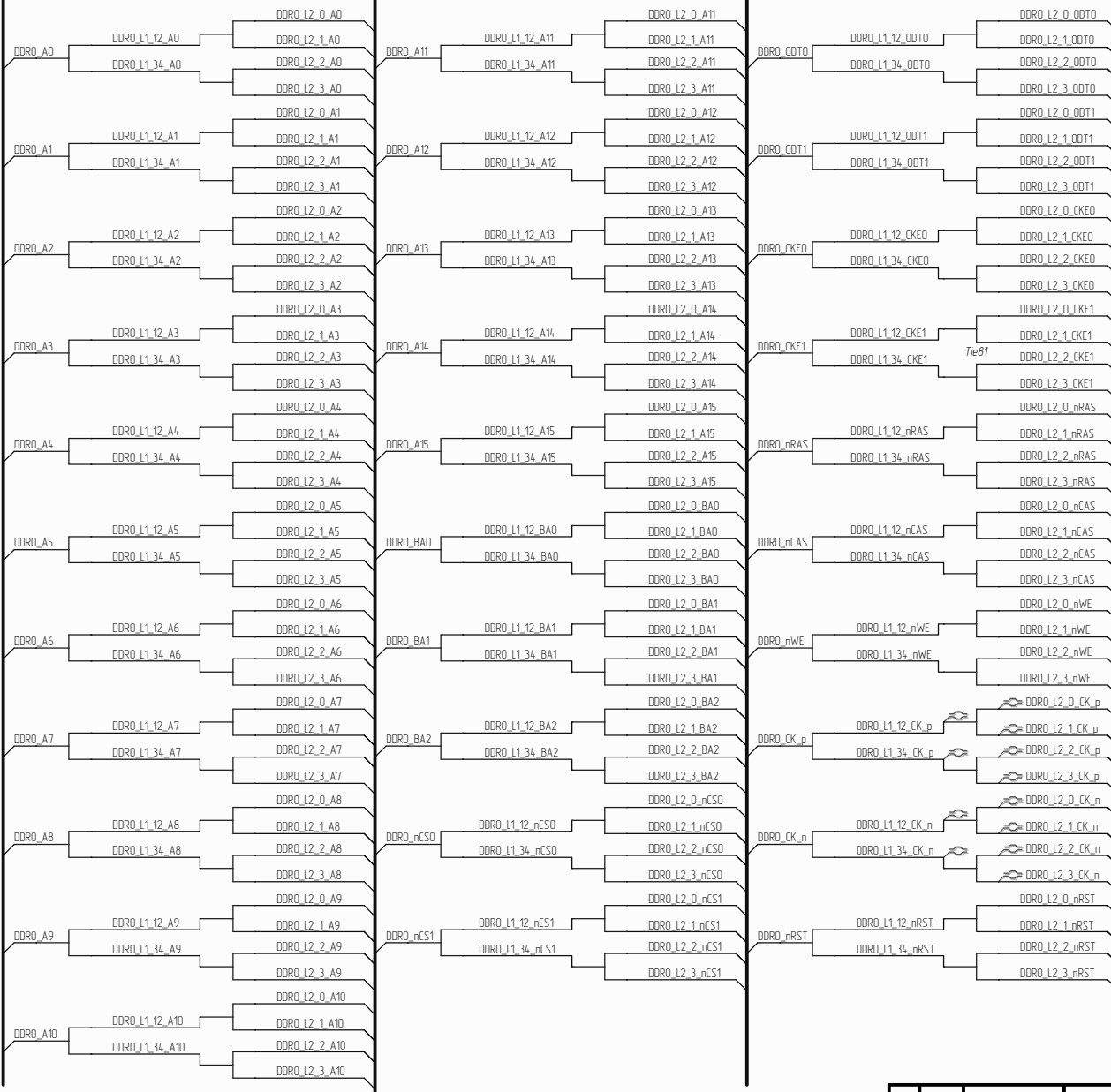


Инд. № подл.	Взам. инв. №	Инд. № инв.	Подл. и дата

Изм.	Лист	№ докум.	Подл.	Дата	РАЯЖ.687281.174ЭЗ	Лист
						10

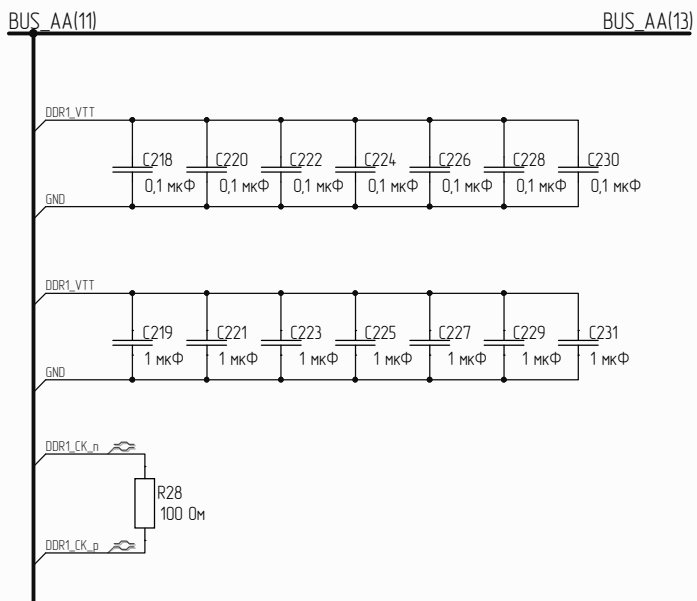
BUS\_AA(10)

BUS\_AA(12)



Инд. № инв.	Инд. № инв.	Инд. № инв.	Инд. № инв.
Инд. № инв.	Инд. № инв.	Инд. № инв.	Инд. № инв.
Инд. № инв.	Инд. № инв.	Инд. № инв.	Инд. № инв.
Инд. № инв.	Инд. № инв.	Инд. № инв.	Инд. № инв.

Изм.	Лист	№ докум.	Подп.	Дата



Инд. № подл.	Подп. и дата	Взам. инд. №	Инд. № дубл.	Подп. и дата
--------------	--------------	--------------	--------------	--------------

Изм.	Лист	№ докум.	Подп.	Дата
------	------	----------	-------	------

ЭЕ7Л1182Л89ЖВ4С

BUS\_AA(12)

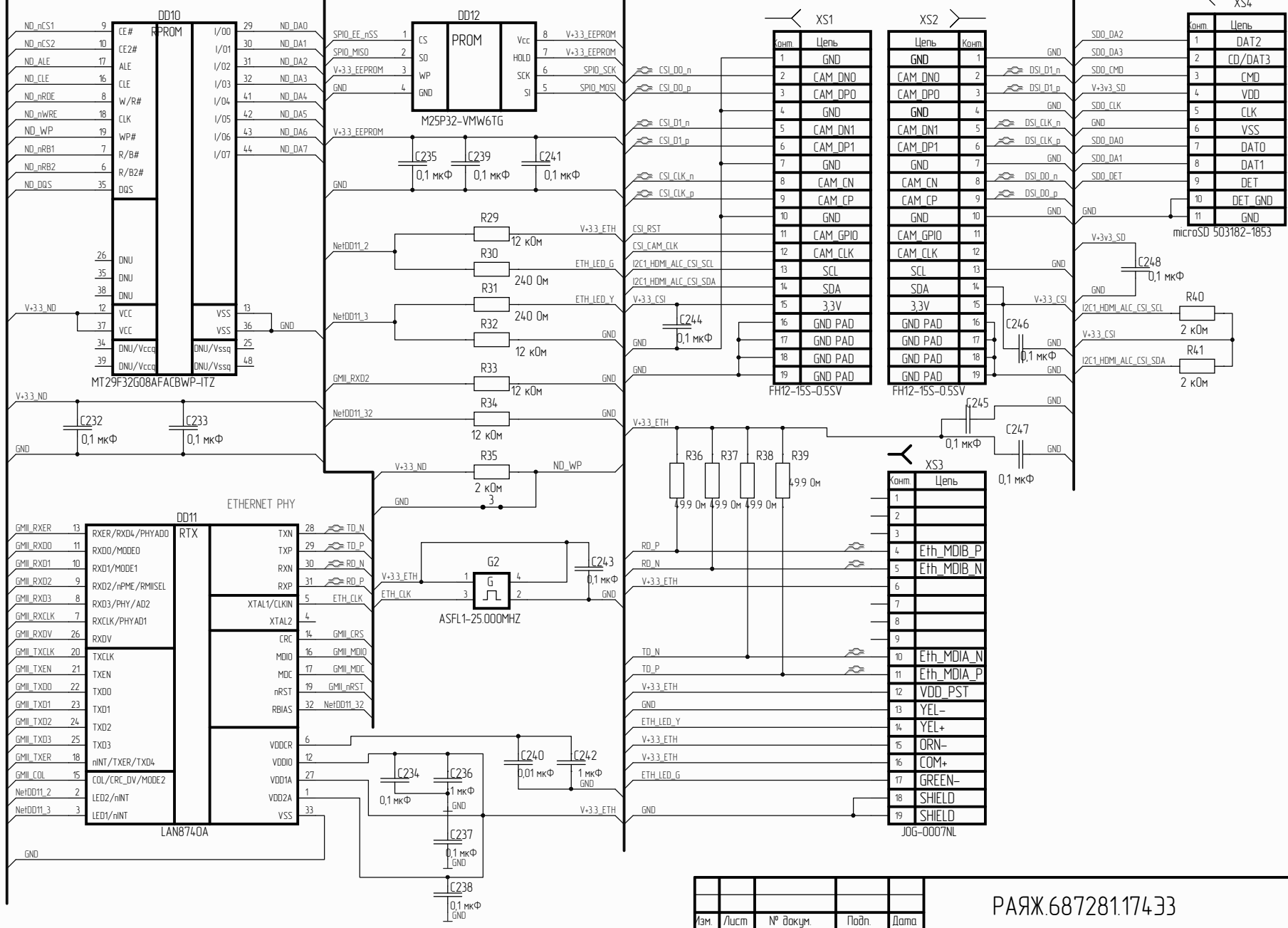
NAND Flash

EEPROM FOR MAIN BOOT (INOR)

CSI (pinout raspberry pi)

BUS\_AA(14)

microSD slot



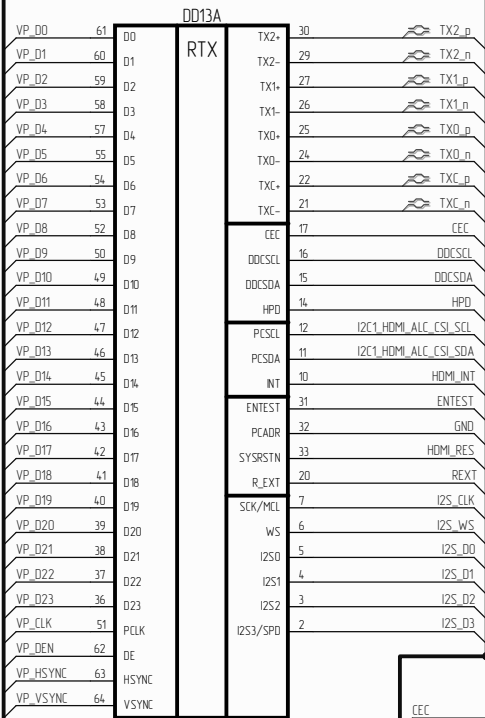
Изд. № 0001  
Взам. инв. №  
Изд. № 0001  
Изд. № 0001

Изм.	Лист	№ докум.	Подп.	Дата	РАЯХ.687281.174.33	Лист
						13

Копирован

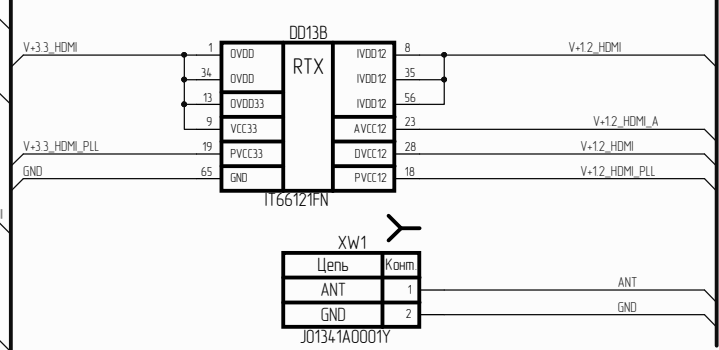
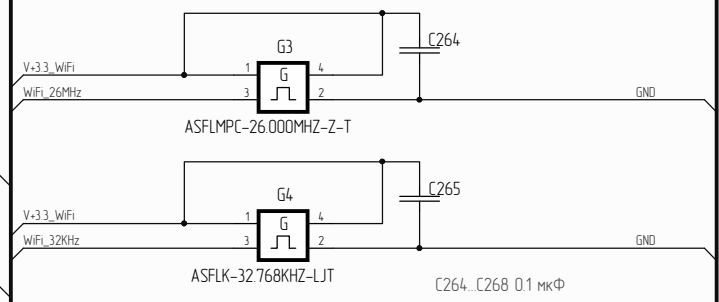
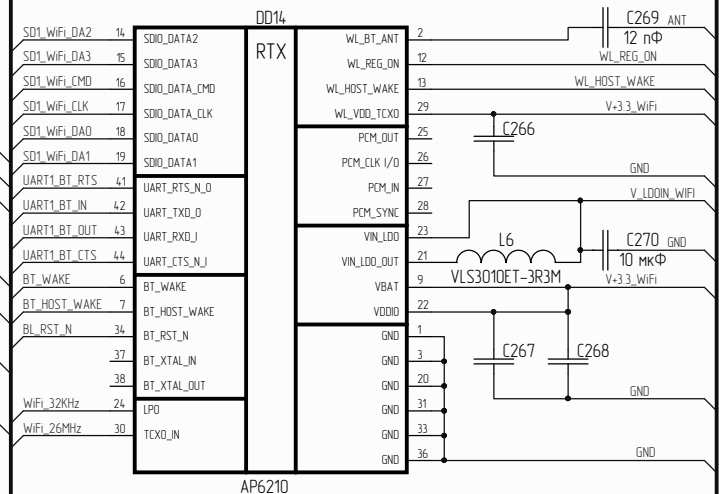
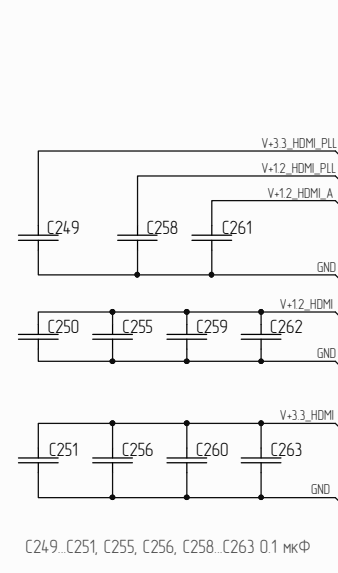
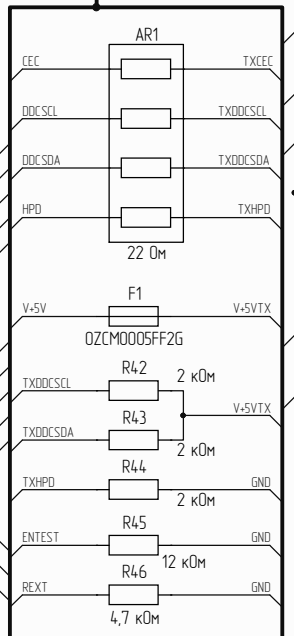
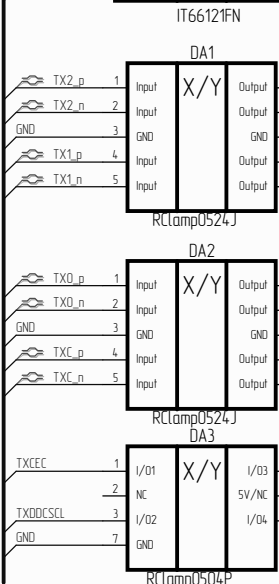
Формат А3

BUS\_AA(13)



Конт	Цель
1	TMDS DATA2+
2	TMDS DATA2 SH
3	TMDS DATA2-
4	TMDS DATA1+
5	TMDS DATA1 SH
6	TMDS DATA1-
7	TMDS DATA0+
8	TMDS DATA0 SH
9	TMDS DATA0-
10	TMDS Clock+
11	TMDS Clock SH
12	TMDS Clock-
13	CEC
14	RESERVED
15	DDC_SCL
16	DDC_SDA
17	D/C/H Ground
18	-5V(max 0,05A)
19	HPD
20	GND

DS1114-BNO

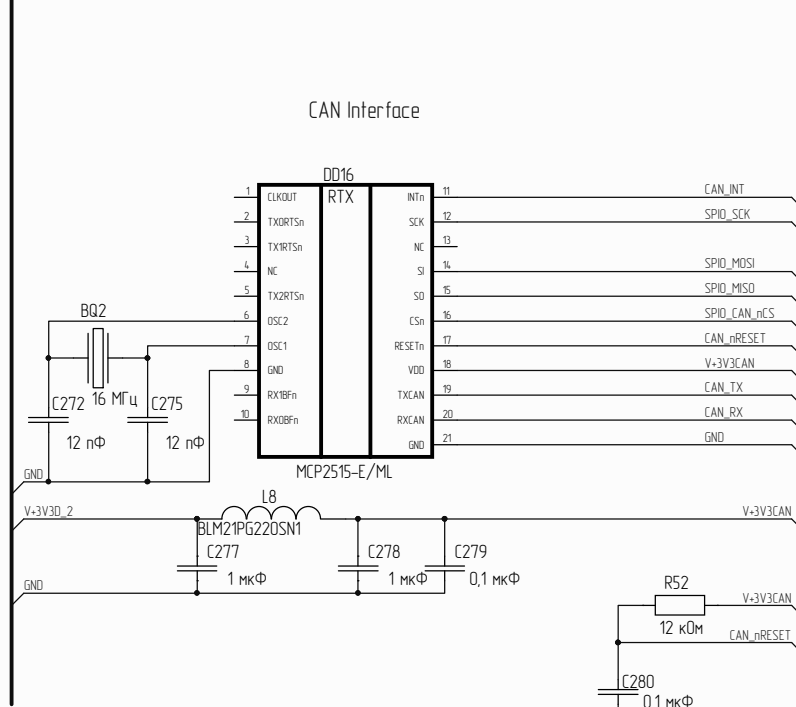
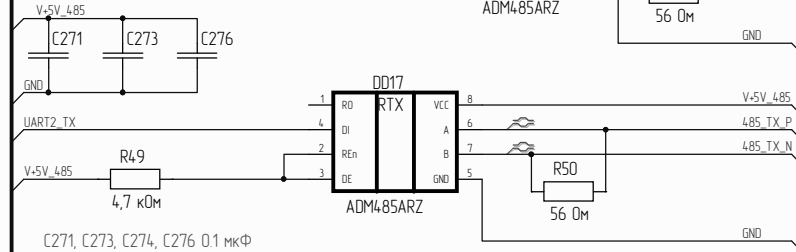
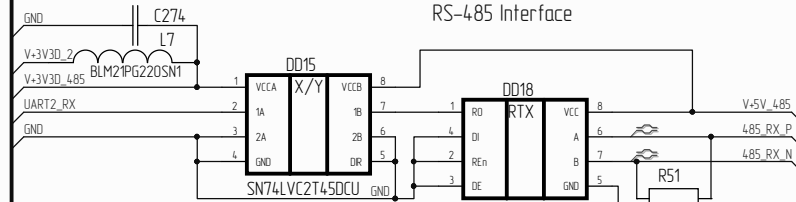


Цель	Конт
ANT	1
GND	2

J0134.1A0001Y

Инд. № докум. / Взам. инв. № / Подл. и дата / Инд. № подл.

BUS\_AA(14)



XS6

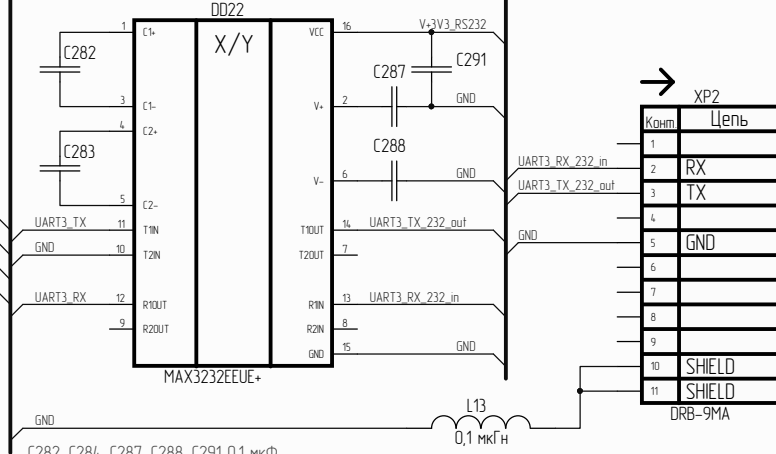
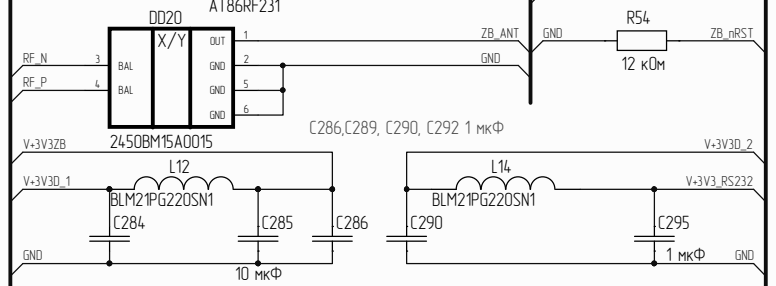
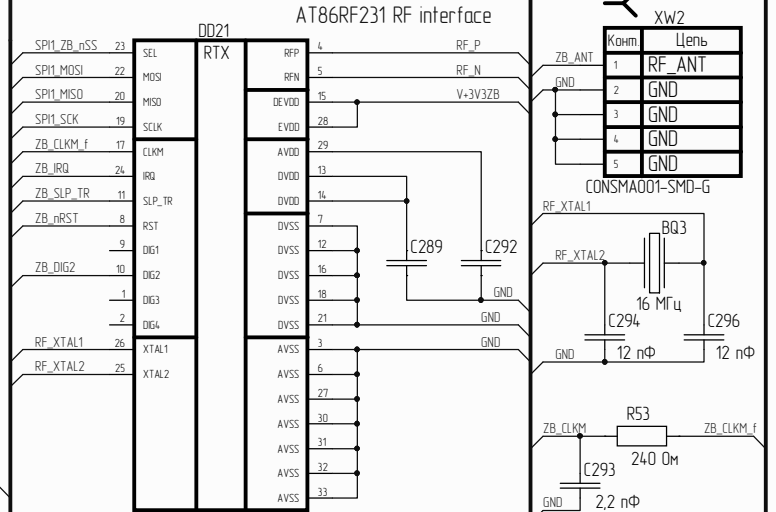
Конт.	Цепь
01	485_TX_B(-)
02	485_TX_A(+)
03	485_RX_A(+)
04	485_RX_B(-)
05	GND
06	
07	
08	
09	
10	SHIELD
11	SHIELD

XP1

Конт.	Цепь
1	CANL
2	CANL
3	GND
4	
5	
6	GND
7	CANH
8	
9	
10	SHIELD
11	SHIELD

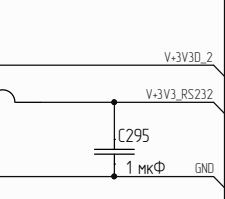
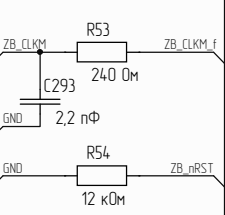
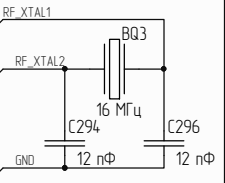
DD19

Конт.	Цепь
1	CAN_TX
2	GND
3	V-3V3CAN
4	CAN_RX
5	GND
6	CAN_L
7	CAN_H
8	CAN_Sit
9	
10	
11	



XW2

Конт.	Цепь
1	RF_ANT
2	GND
3	GND
4	GND
5	GND

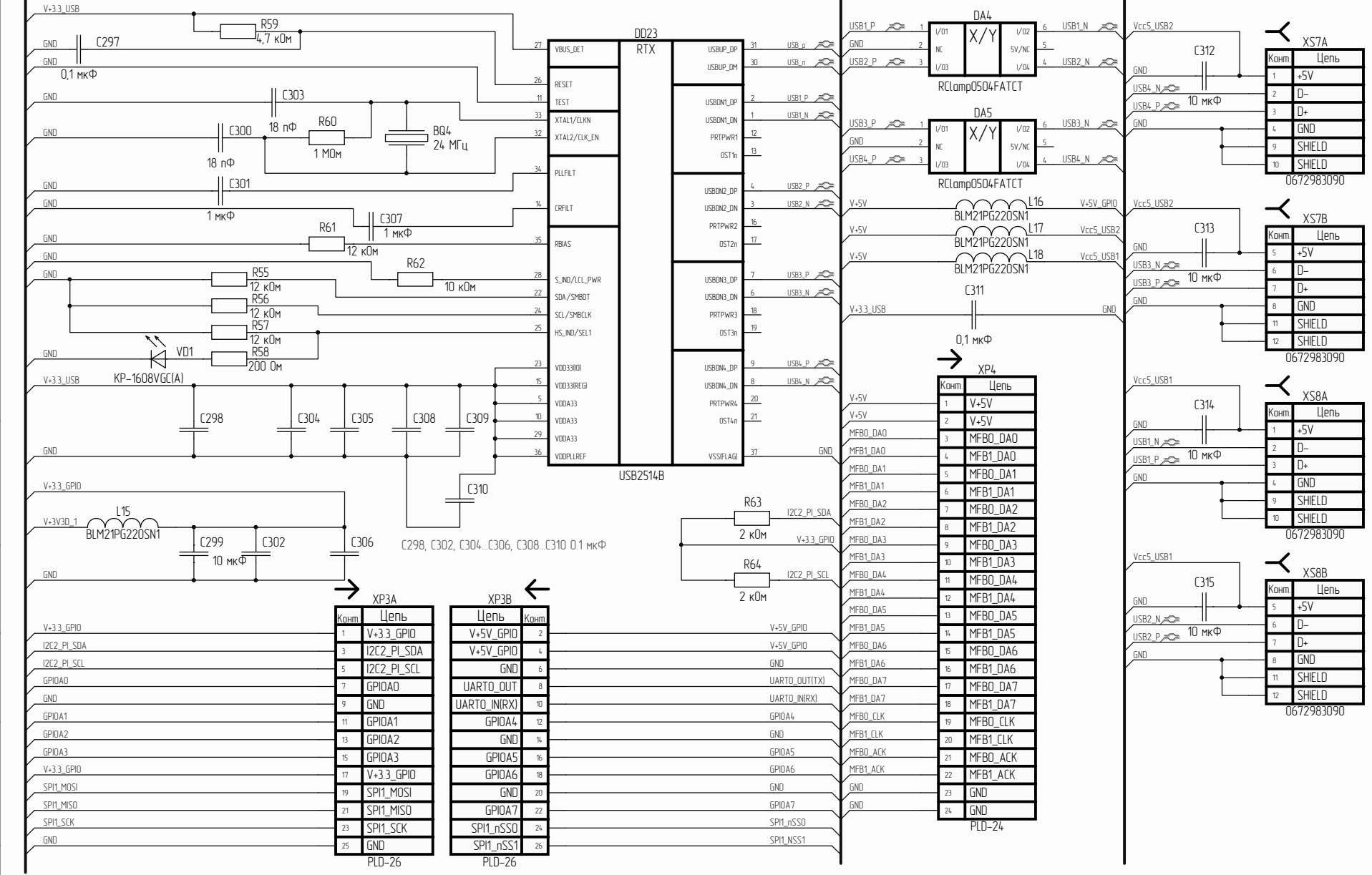


XP2

Конт.	Цепь
1	
2	RX
3	TX
4	
5	GND
6	
7	
8	
9	
10	SHIELD
11	SHIELD

BUS\_AA(15)

BUS\_AA(17)



Инд. № подл. / Взам. инв. № / Подл. и дата / Инв. № подл.

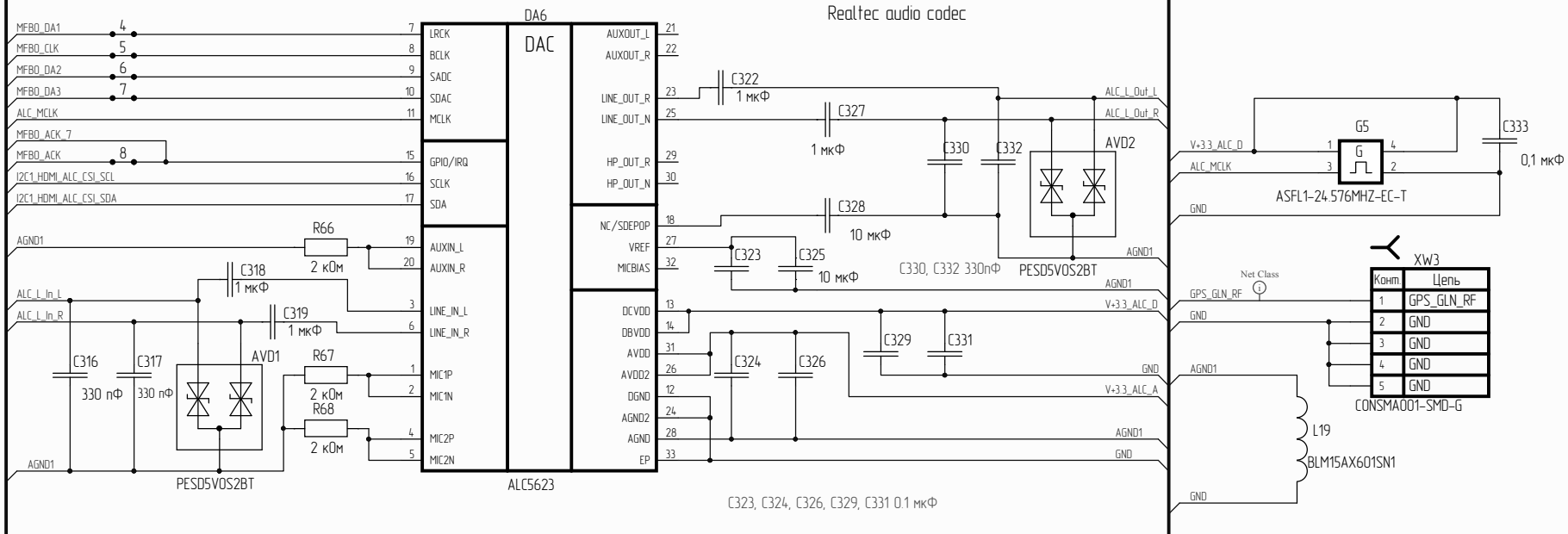
Конт.	Цель	Конт.	Цель
1	V+3.3_GPIO	1	V+5V_GPIO
2	I2C2_PI_SDA	2	V+5V_GPIO
3	I2C2_PI_SDA	3	V+5V_GPIO
4	I2C2_PI_SCL	4	GND
5	I2C2_PI_SCL	5	UART0_OUT
6	GPIOA0	6	UART0_IN(RX)
7	GPIOA0	7	GPIOA4
8	GND	8	GND
9	GND	9	GPIOA2
10	GPIOA1	10	GPIOA5
11	GPIOA1	11	GPIOA6
12	GPIOA2	12	GND
13	GPIOA2	13	GPIOA7
14	GPIOA3	14	GND
15	GPIOA3	15	SPI1_nSS0
16	V+3.3_GPIO	16	SPI1_nSS1
17	V+3.3_GPIO	17	GND
18	SPI1_MOSI	18	GND
19	SPI1_MOSI	19	GND
20	SPI1_MISO	20	GND
21	SPI1_MISO	21	GND
22	SPI1_SCK	22	GND
23	SPI1_SCK	23	GND
24	GND	24	GND
25	GND	25	GND
26	GND	26	GND

Конт.	Цель
1	V+5V
2	V+5V
3	MFBO_DA0
4	MFB1_DA0
5	MFBO_DA1
6	MFB1_DA1
7	MFBO_DA2
8	MFB1_DA2
9	MFBO_DA3
10	MFB1_DA3
11	MFBO_DA4
12	MFB1_DA4
13	MFBO_DA5
14	MFB1_DA5
15	MFBO_DA6
16	MFB1_DA6
17	MFBO_DA7
18	MFB1_DA7
19	MFBO_CLK
20	MFB1_CLK
21	MFBO_ACK
22	MFB1_ACK
23	GND
24	GND



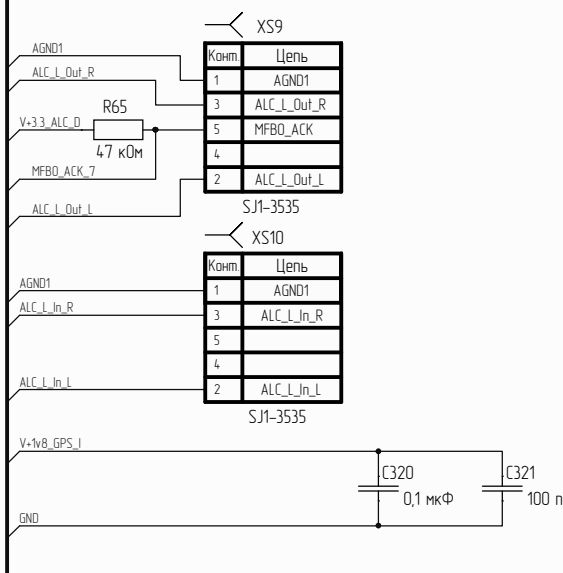
BUS\_AA(16)

BUS\_AA(18)



C323, C324, C326, C329, C331 0.1 мкФ

Инд. № инв. №  
Взам. инв. №  
Инд. № инв. №  
Инд. № инв. №



XS9

Конт.	Цель
1	AGND1
3	ALC_L_Out_R
5	MFBO_ACK
4	
2	ALC_L_Out_L

XS10

Конт.	Цель
1	AGND1
3	ALC_L_In_R
5	
4	
2	ALC_L_In_L

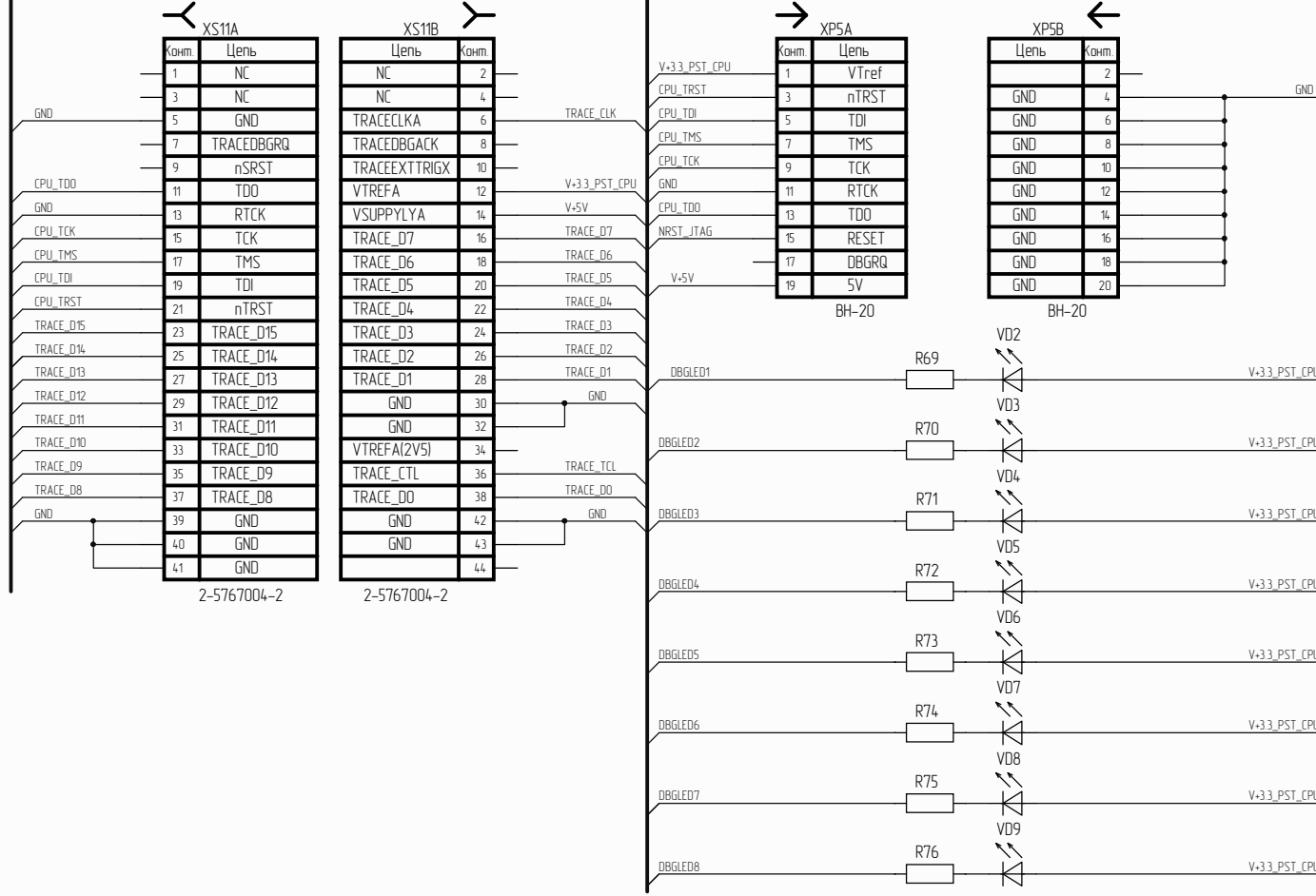
Изм.	Лист	№ докум.	Подп.	Дата

BUS\_AA(17)

BUS\_AA(19)

Segger J-Trace коннектор

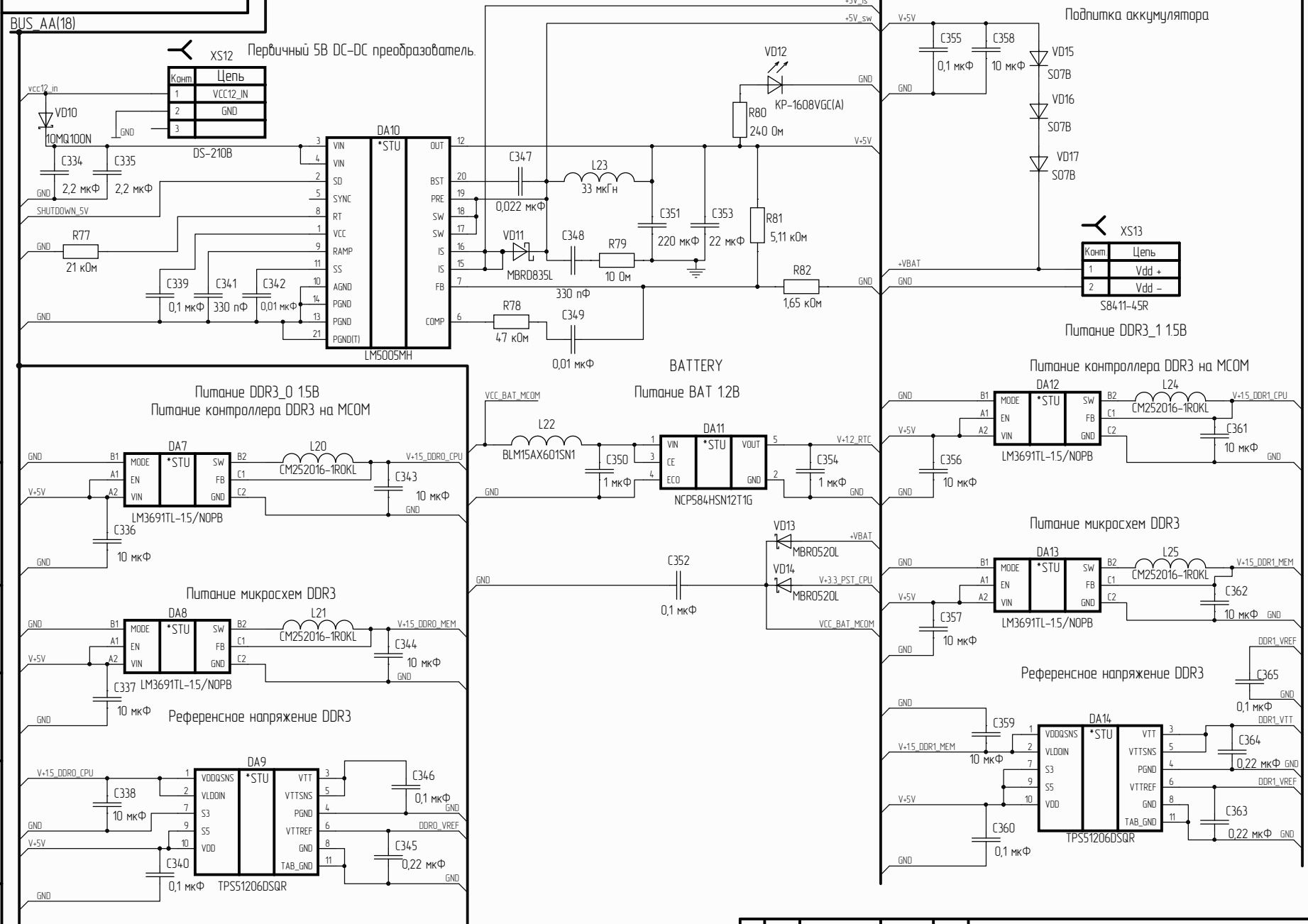
CPU JTAG коннектор



R69..R76 240 Ом VD2..VD9 LTST-C191TBKT

Инд. № подл. Подп. и дата. Взам. инв. №. Инв. № дубл. Подп. и дата.

Изм.	Лист	№ докум.	Подп.	Дата
------	------	----------	-------	------



XS12 Первичный 5В DC-DC преобразователь.

Конт	Цепь
1	VCC12_IN
2	GND
3	

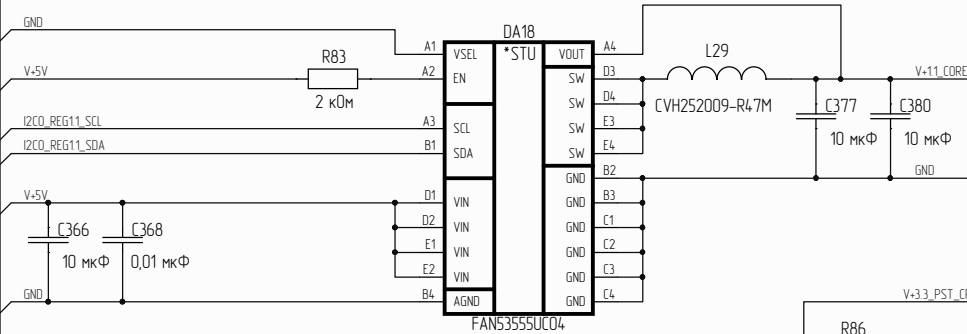
XS13

Конт	Цепь
1	Vdd +
2	Vdd -

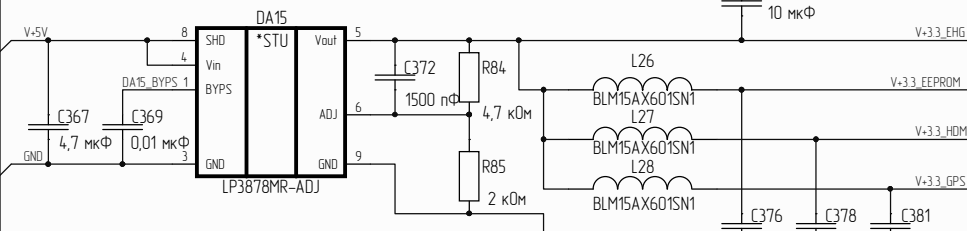
Инф. № табл. Подп. и дата. Инф. № табл. Инф. № табл. Взам. инв. №. Подп. и дата. Инф. № табл.

BUS\_AA(19)

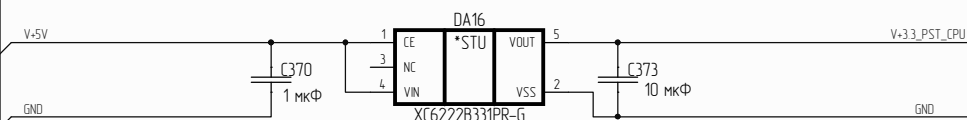
Питание ядра MCOM 1.1B



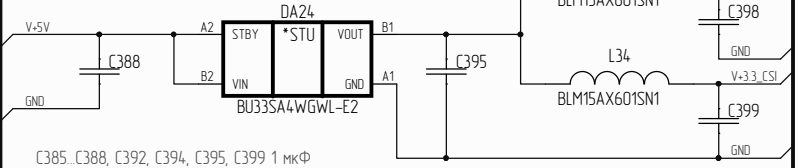
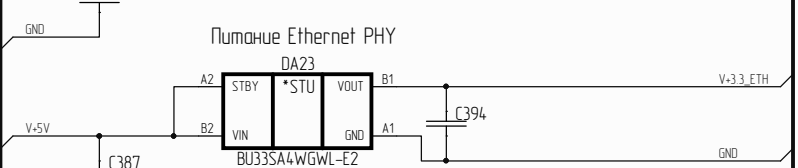
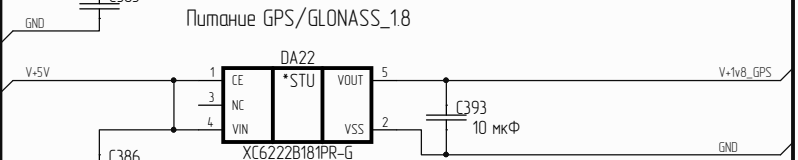
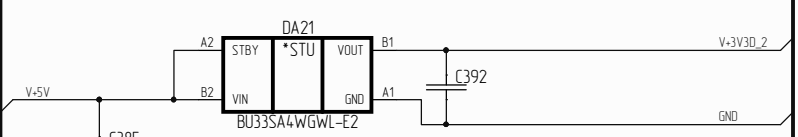
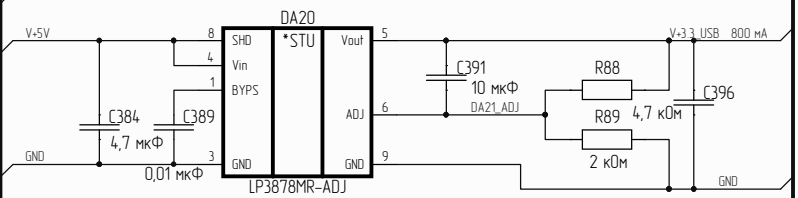
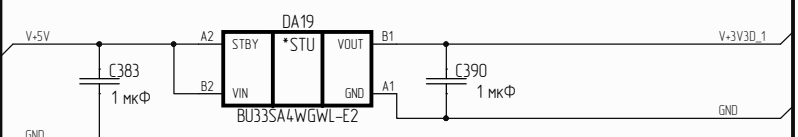
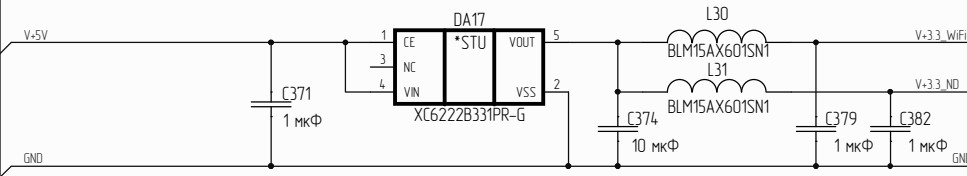
Питание EEPROM, HDMI, Набизации



Питание MCOM



Питание модуля WiFi+BT, Nand Flash and supply DDR VREF Ic

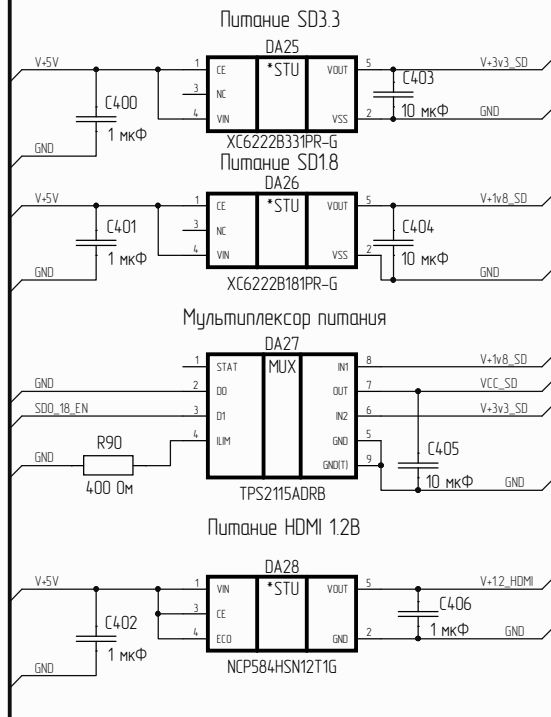


C385..C388, C392, C394, C395, C399 1 мкФ  
C396, C398 10 мкФ

Инд. № табл.	Инд. № дубл.	Взам. инв. №	Инд. № табл.	Инд. № дубл.

BUS\_AA(20)

BUS\_AA(22)

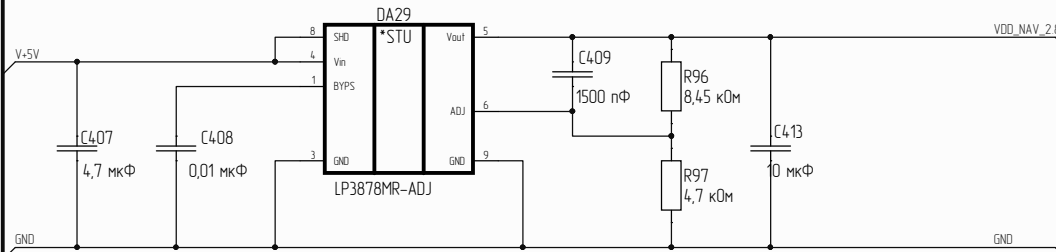


Инд. № подл.	Подп. и дата
Взам. инд. №	Инд. № дубл.
Подп. и дата	

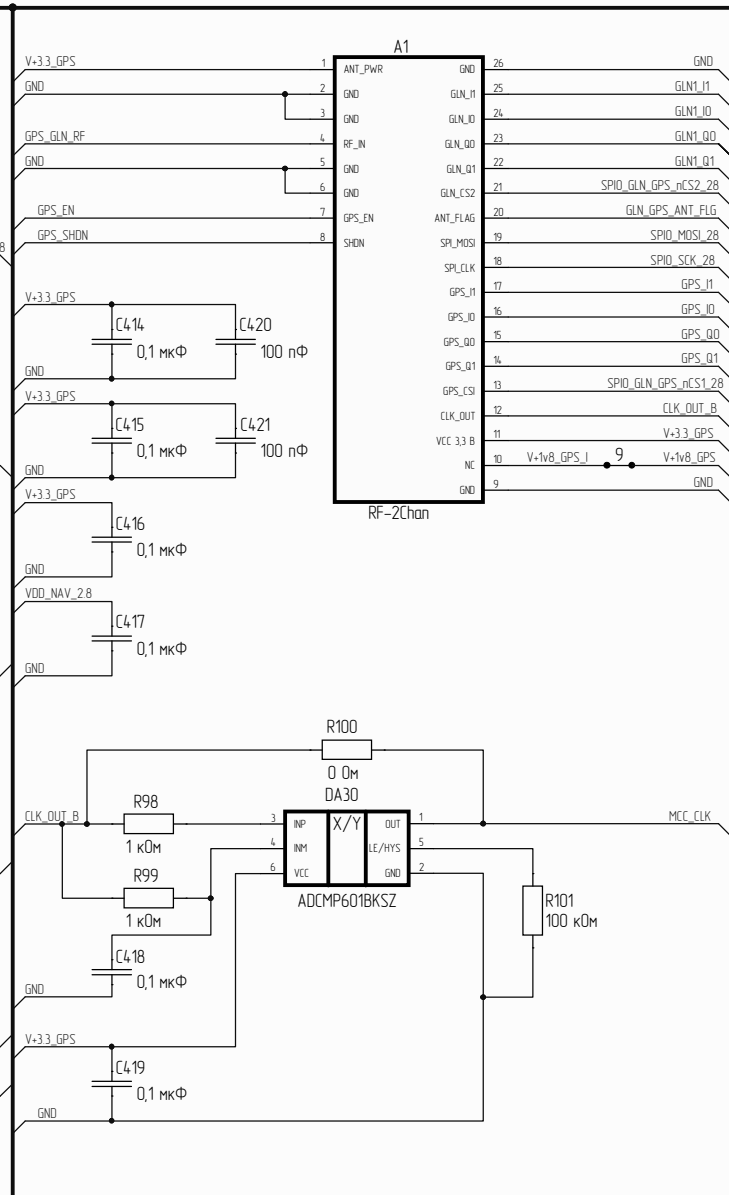
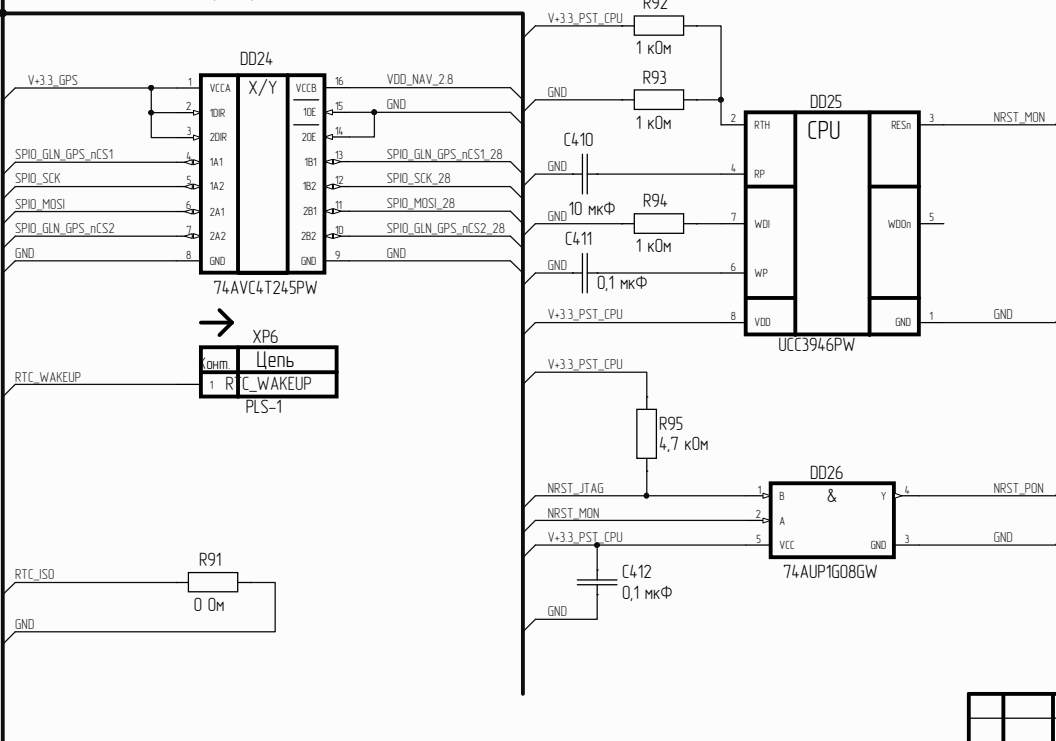
Изм.	Лист	№ докум.	Подп.	Дата

BUS\_AA(21)

Питание ядра USB +2,5В



Питание преобразователей навигации



Инд. № набл.	Взам. инв. №	Инд. № дубл.	Подп. и дата

Изм.	Лист	№ докум.	Подп.	Дата