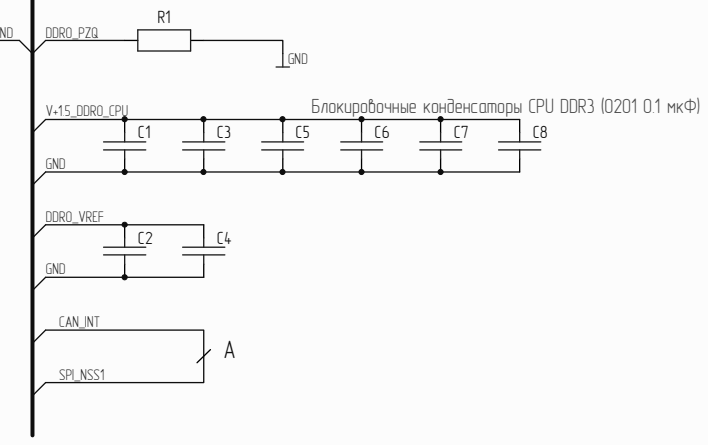
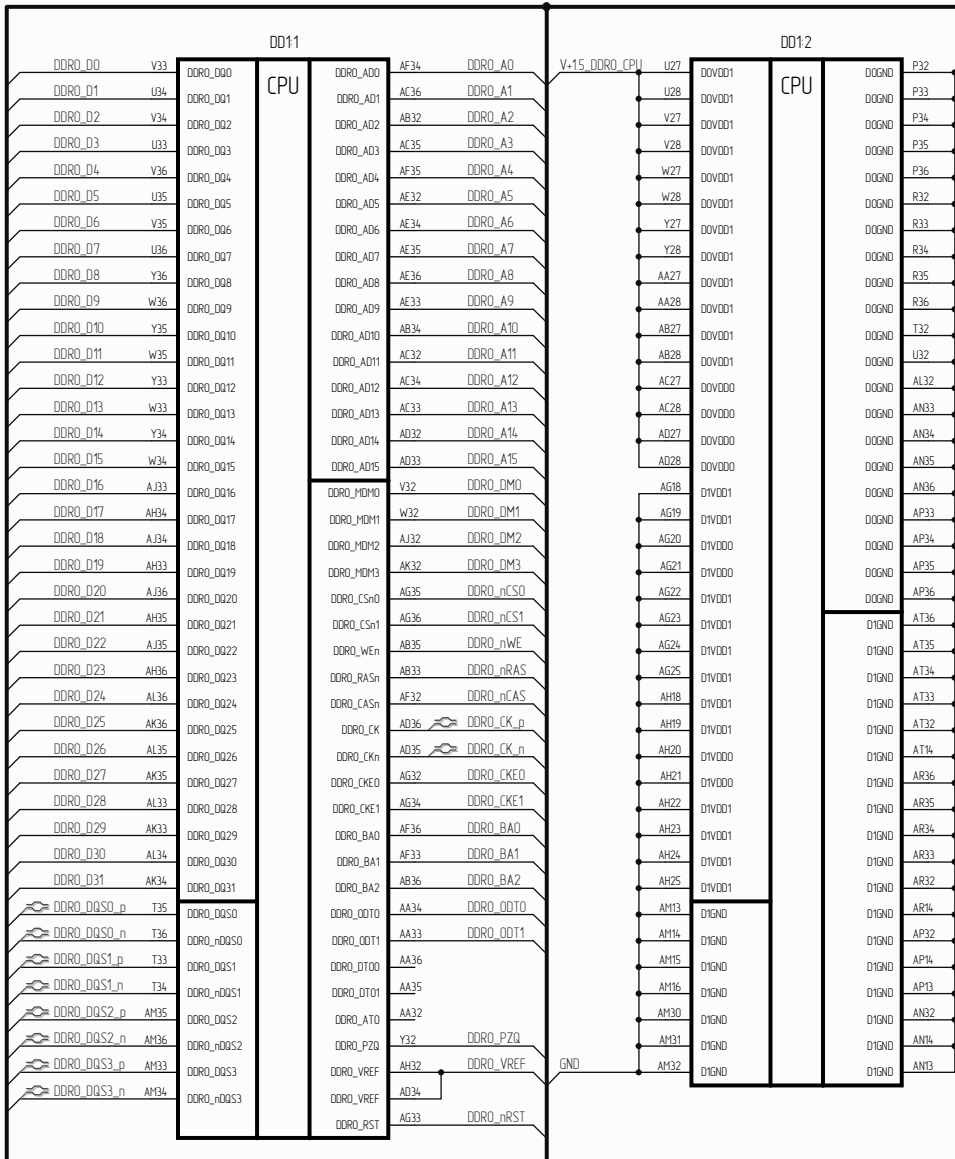


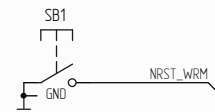
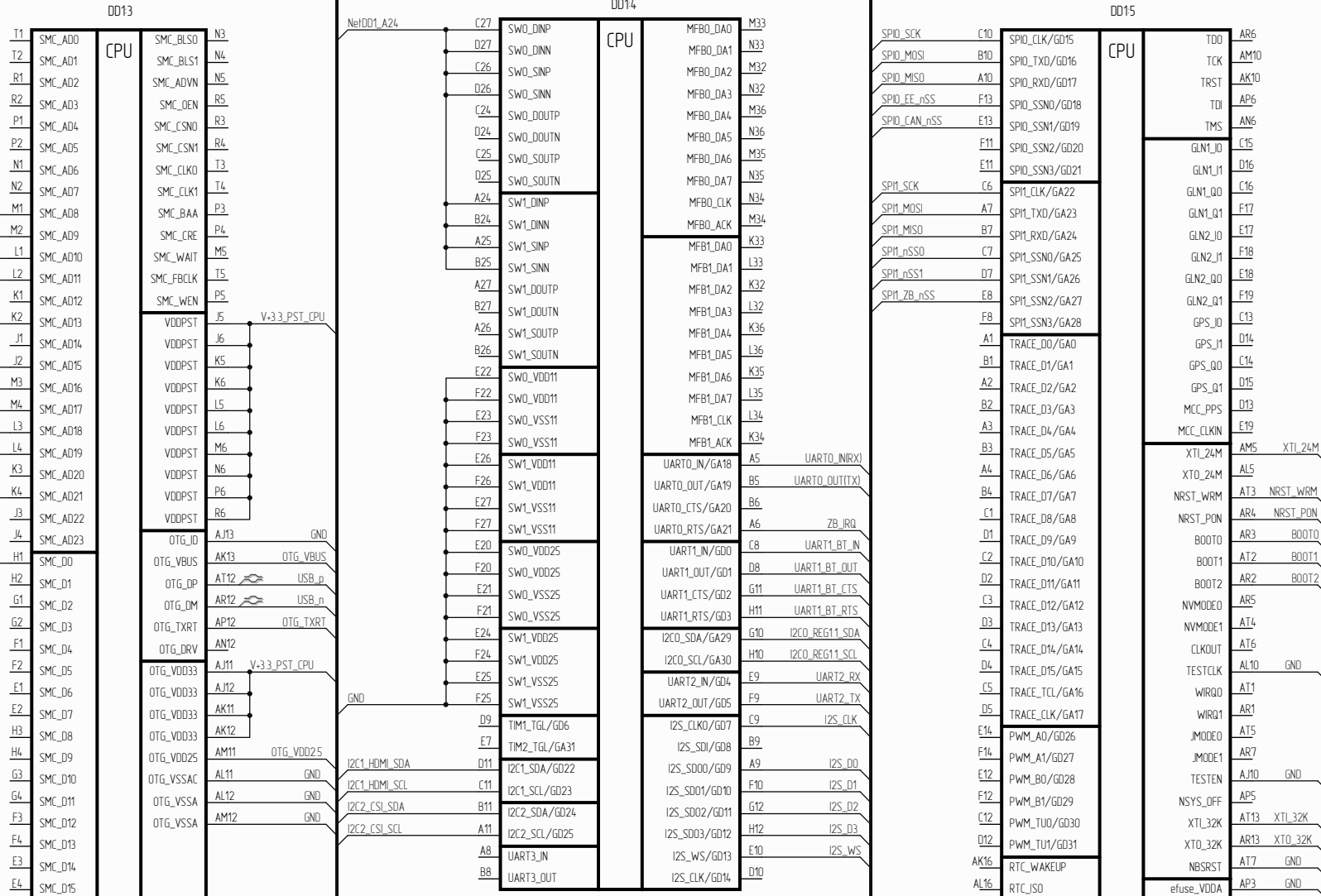
Перв. примен. РАЯЖ.469555.005  
Спроб. №  
Подп. и дата  
Изм. №, дробл.  
Взам. изм. №  
Подп. и дата  
Изм. № подл.



- 1 X1,X2 - Соединения контактные (площадки печатной платы)
- 2 R1 - сборка резисторная
- 3 Монтаж цепей А, Б, В, Г, Д вести проводам монтажным МГТФ-0,03

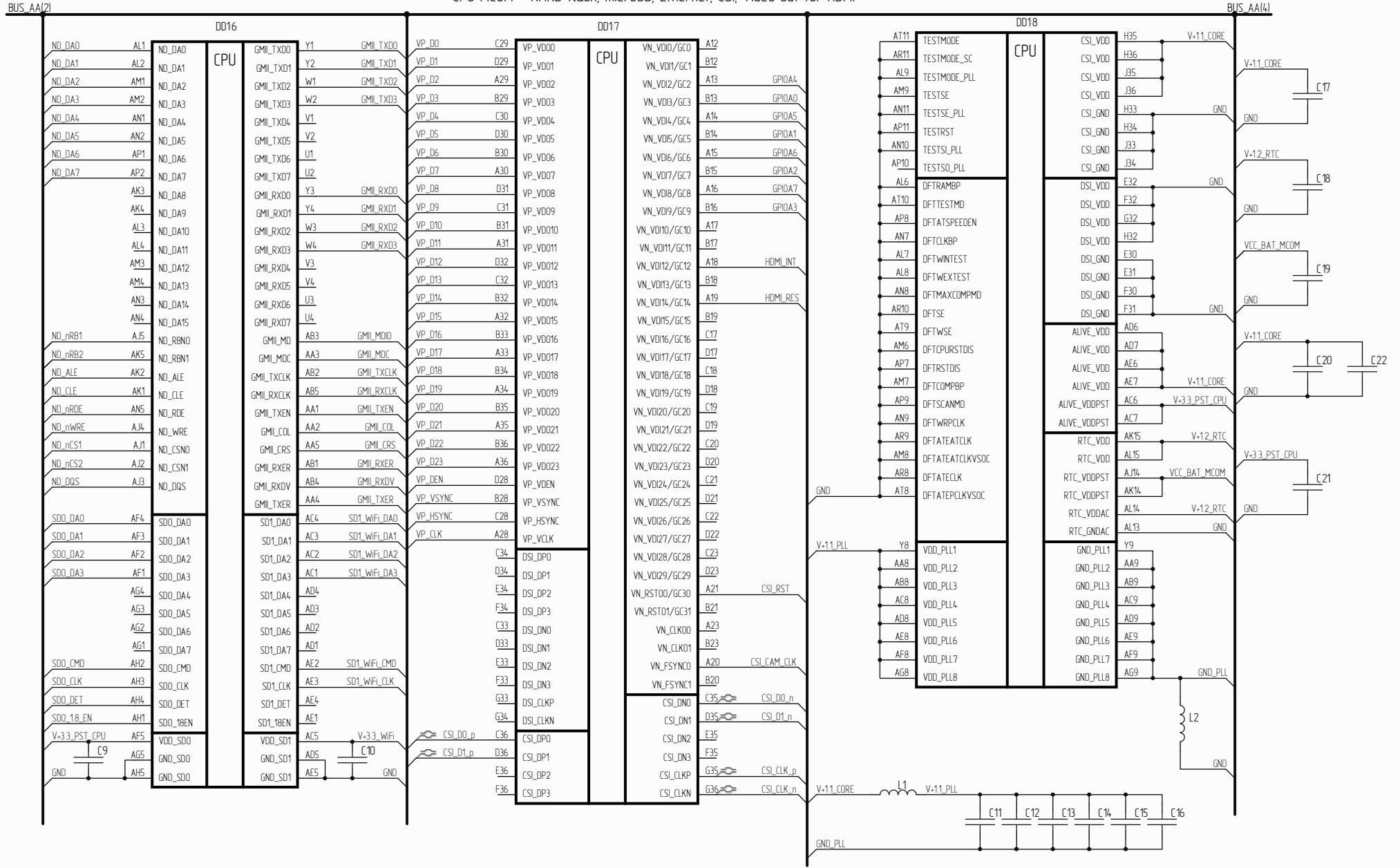
РАЯЖ.469555.00533				
Изм.	Лист	№ док.	Подп.	Дата
Разработал				
Проверил				
Т.контр.				
Н.контр.				
Утвердил				
Модуль отладочный Салют-Э/124Д2 Схема электрическая принципиальная			Лист	1
			Листов	15
ОАО НПЦ "ЭЛВИС"				

BUS\_AA(1) BUS\_AA(3)

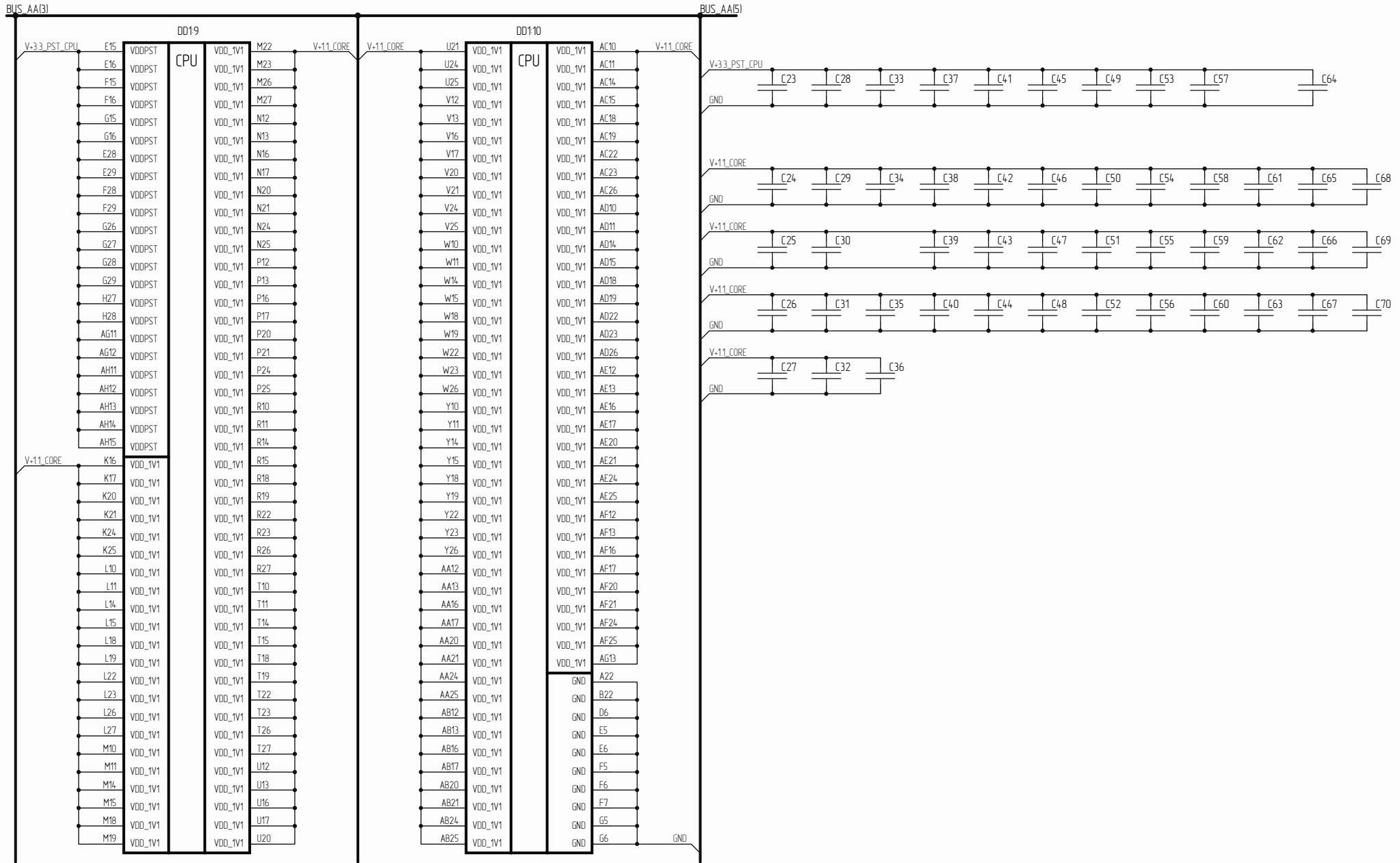


Ид. № докум.	Ид. № докум.	Ид. № докум.
Подп. и дата	Подп. и дата	Подп. и дата
Взам. инд. №	Взам. инд. №	Взам. инд. №
Изм.	Лист	№ докум.
		Подп.
		Дата

CPU MCOM - NAND flash, microSD, Ethernet, CSI, Video out for HDMI

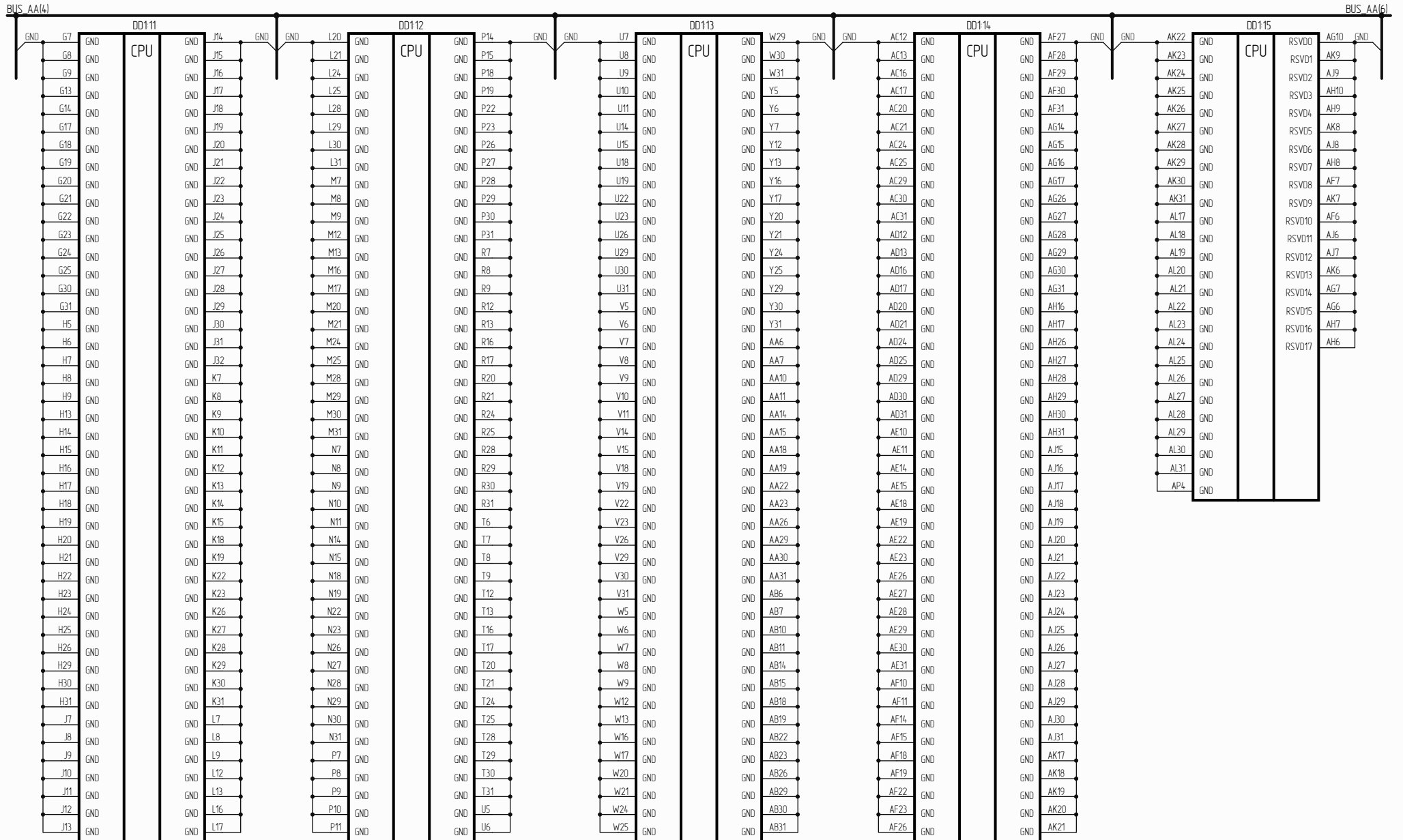


И/б. № докум.	И/б. № докум.	И/б. № докум.
Подп. и дата	Подп. и дата	Подп. и дата
И/б. № докум.	И/б. № докум.	И/б. № докум.



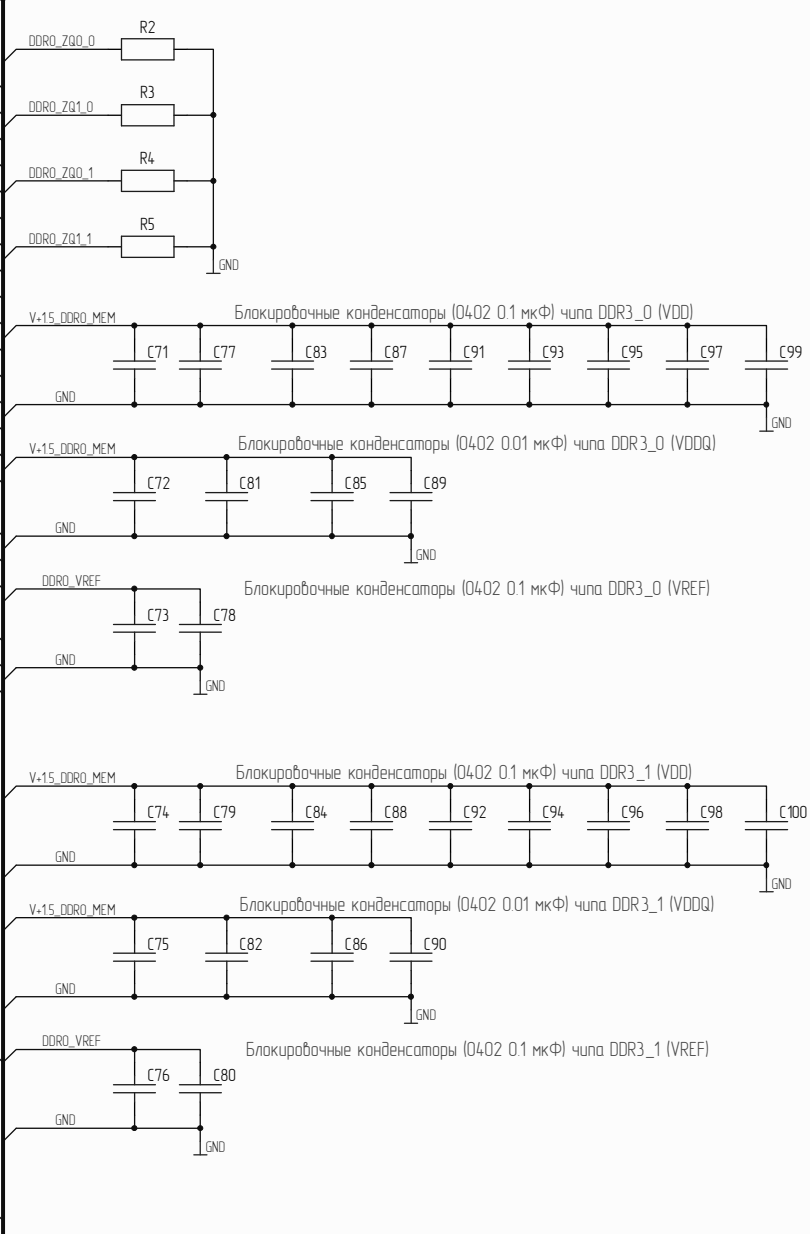
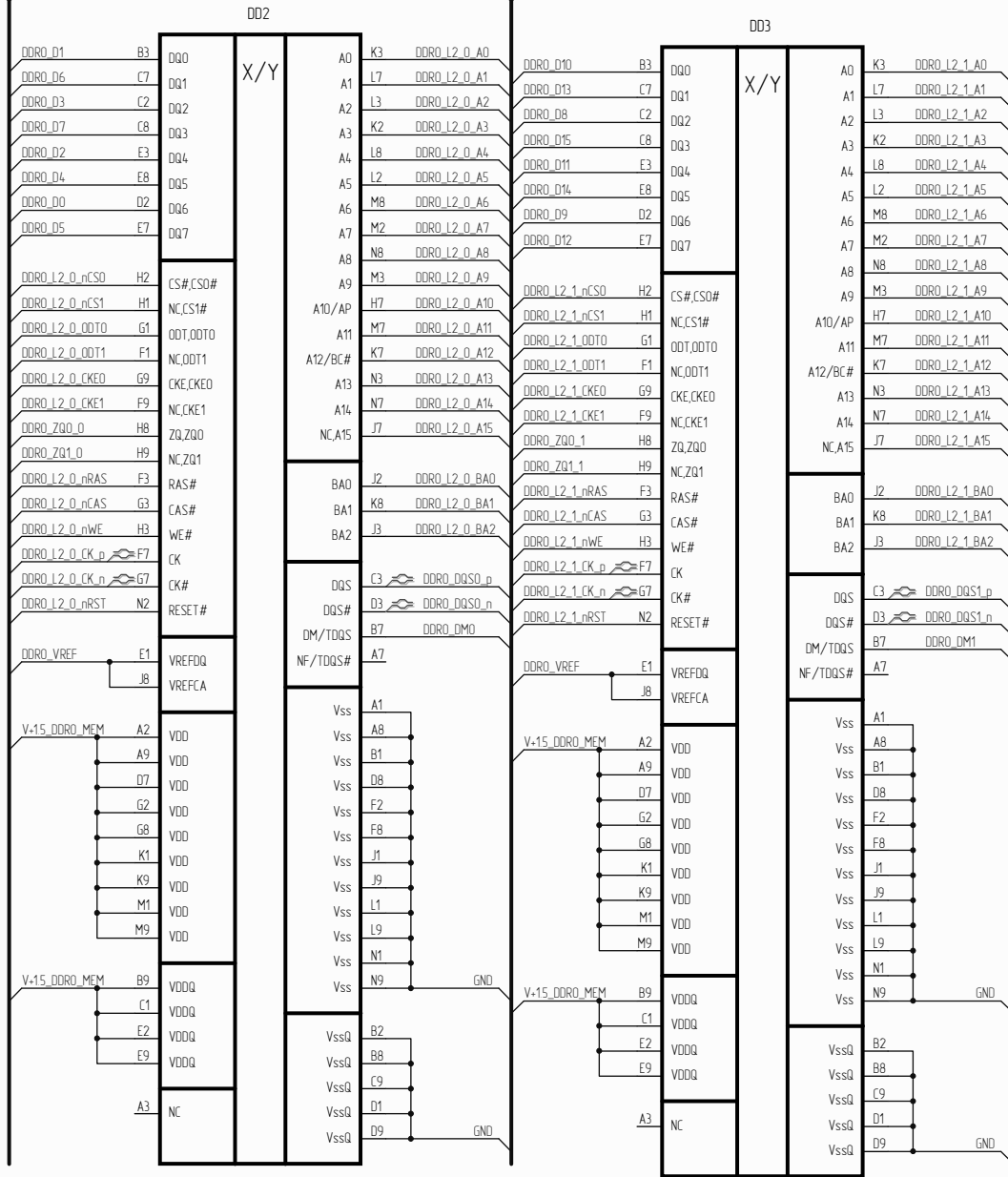
Ид. № докум.	Ид. № докум.	Взам. инд. №	Ид. № докум.	Подп. и дата

Изм.	Лист	№ докум.	Подп.	Дата

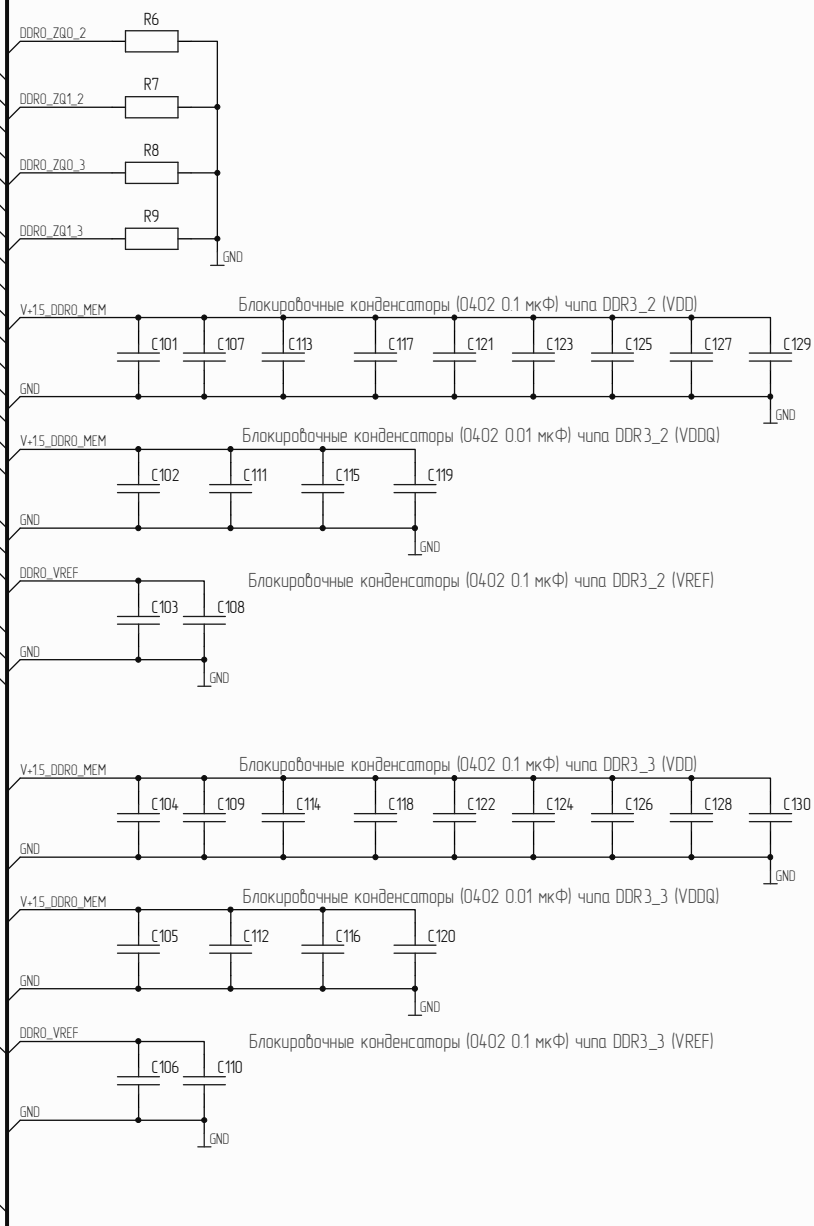
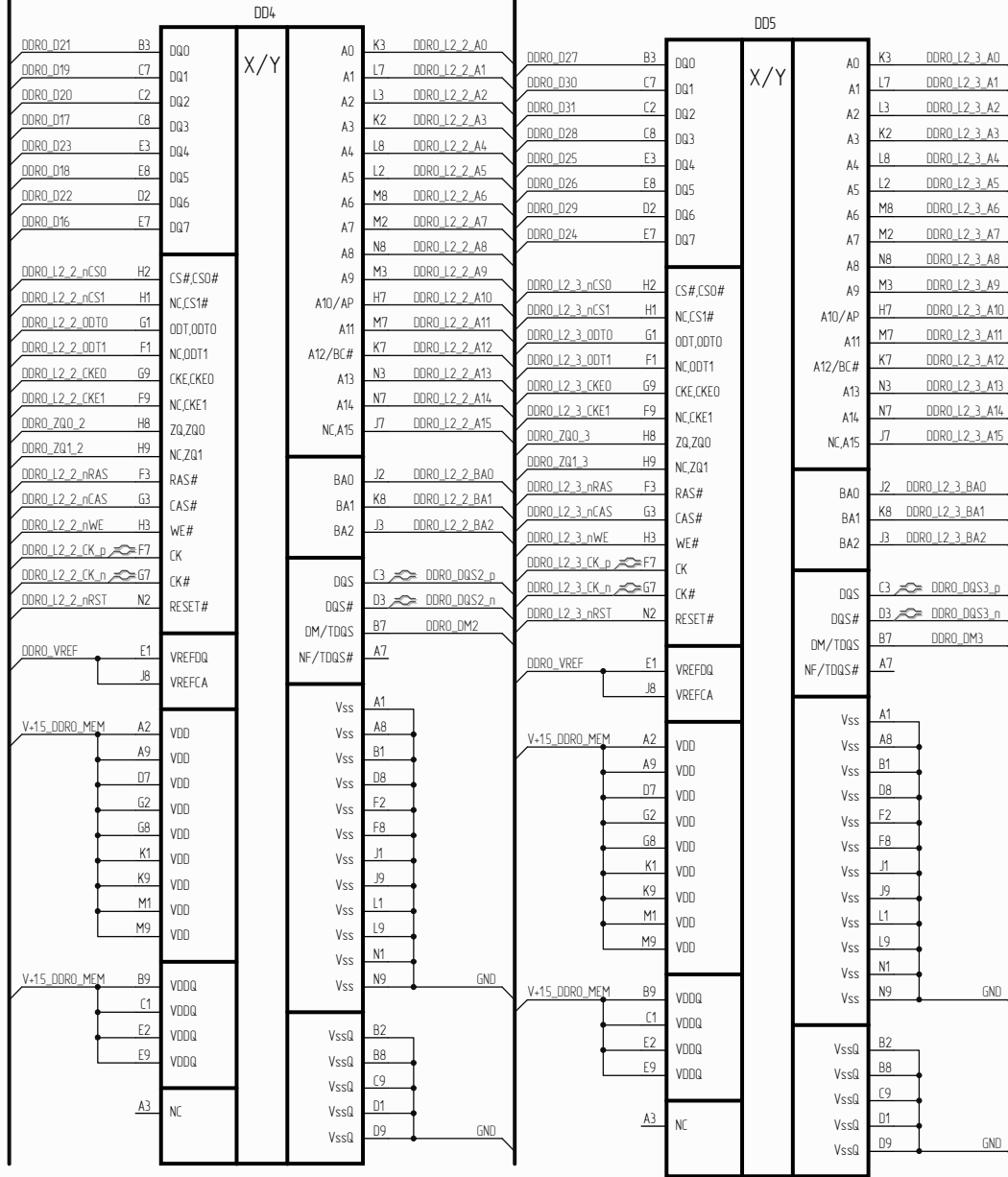


Ид. № подл.	Взам. инд. №	Ид. № дубл.	Подп. и дата

Инд. № подл. / Инд. № докл. / Взам. инд. № / Подп. и дата

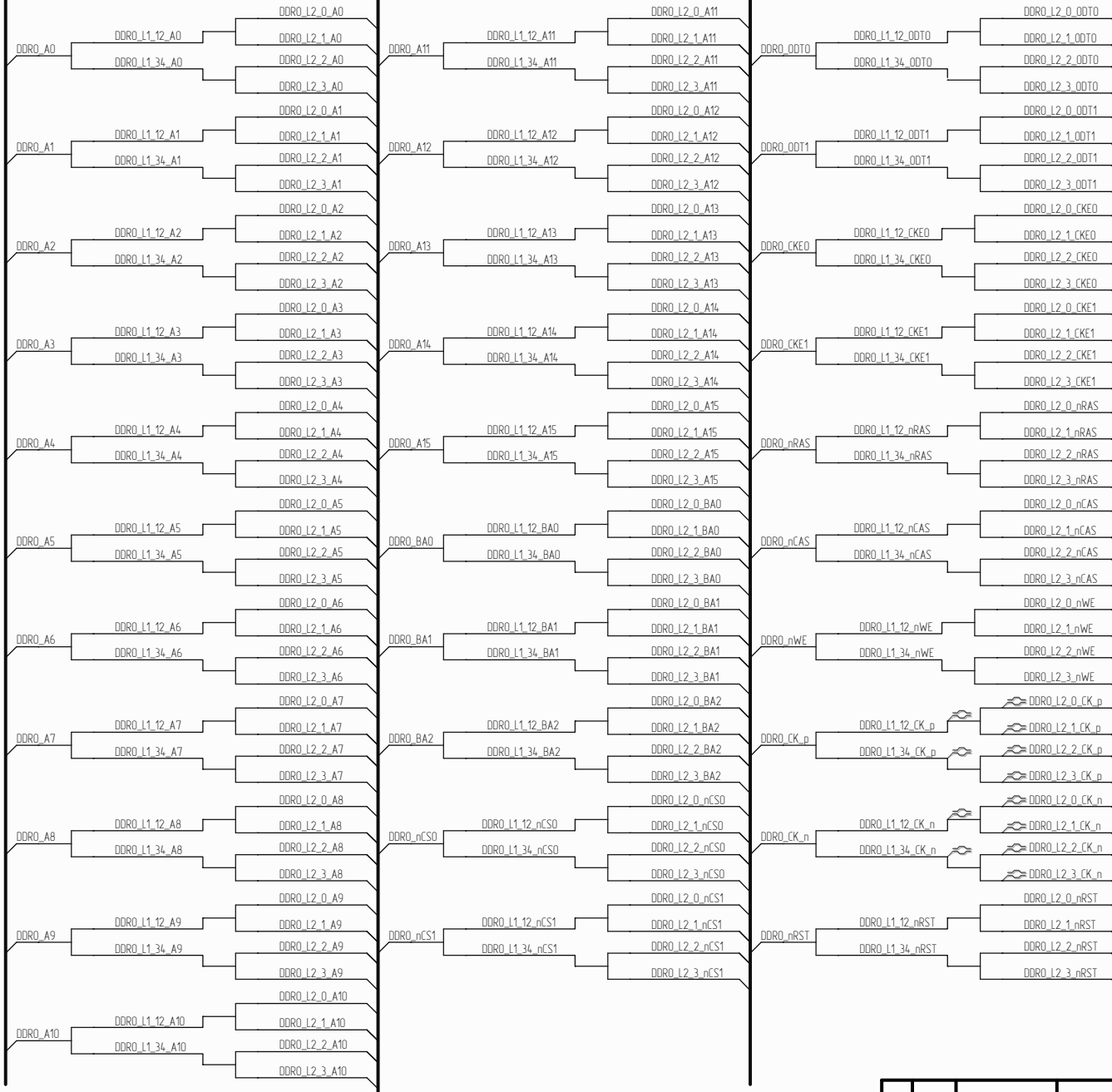


Ид. № подл.	Взам. инд. №	Ид. № дил.	Подп. и дата



BUS\_AA(7)

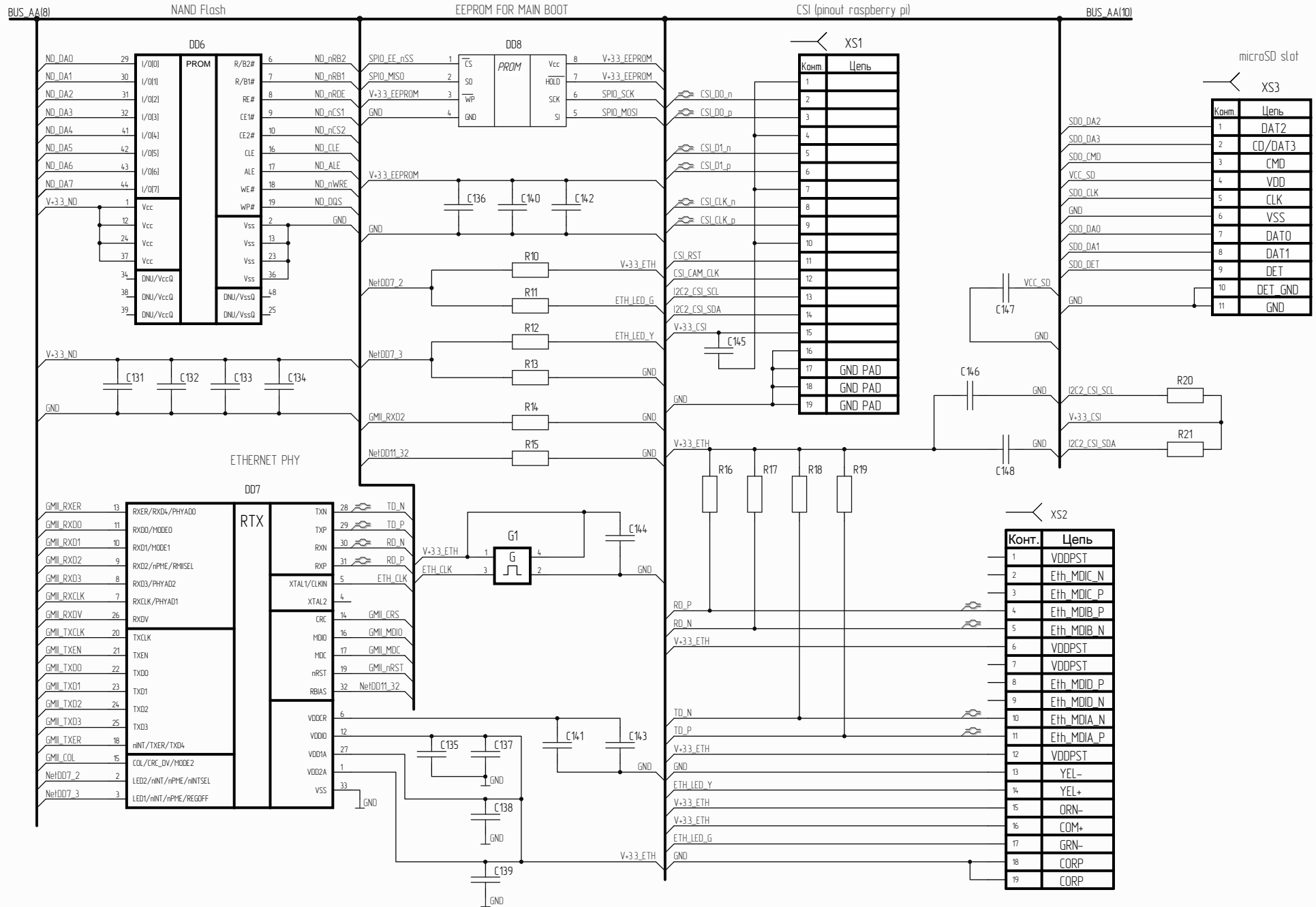
BUS\_AA(9)



И/Нб. № подл.	И/Нб. № докл.	Взам. инб. №	Подп. и дата

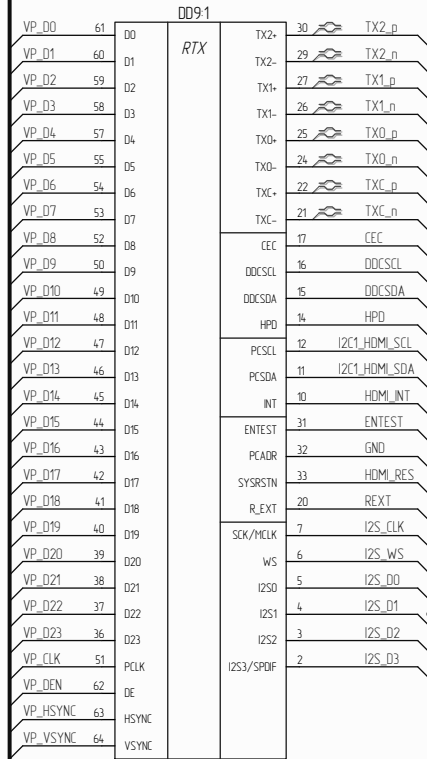
Изм.	Лист	№ докум.	Подп.	Дата



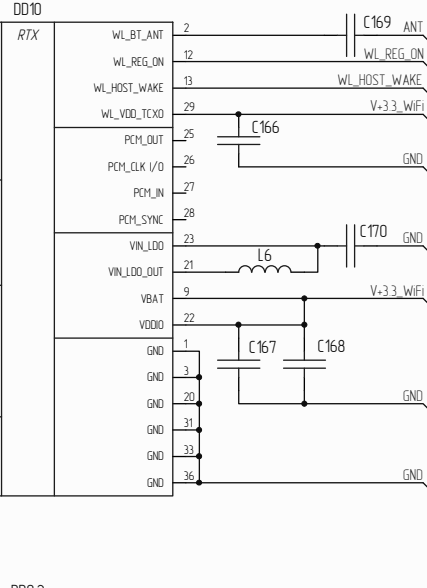
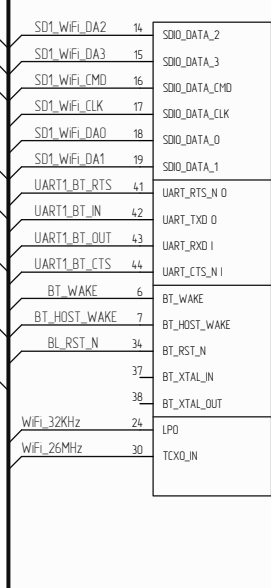
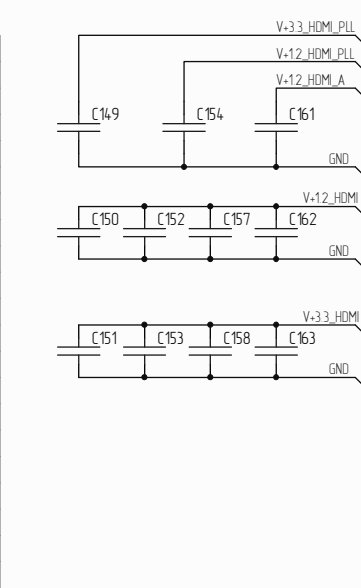


Ид. № докум.	Подп. и дата
Ид. № докум.	И/Ид. № докум.
Ид. № докум.	Взам. инд. №
Ид. № докум.	Подп. и дата
Ид. № докум.	Ид. № докум.

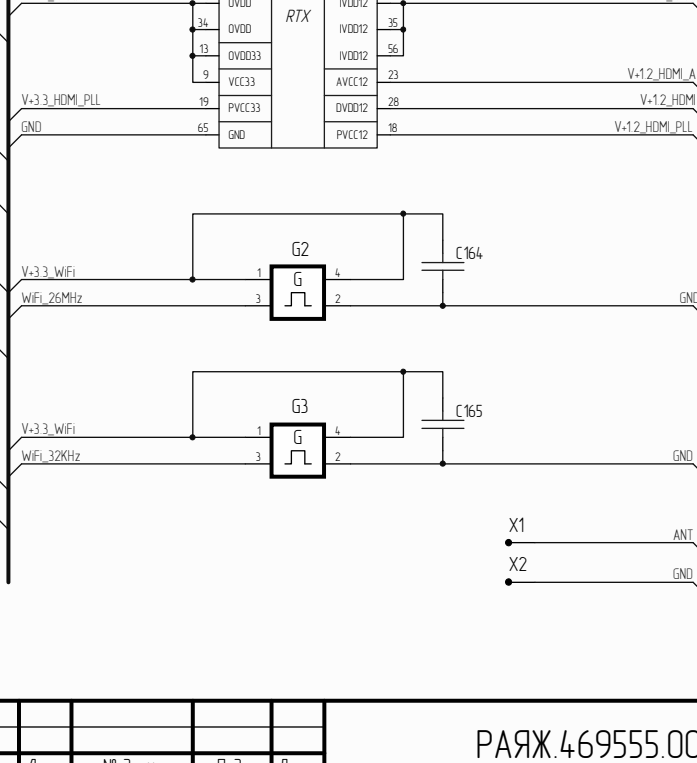
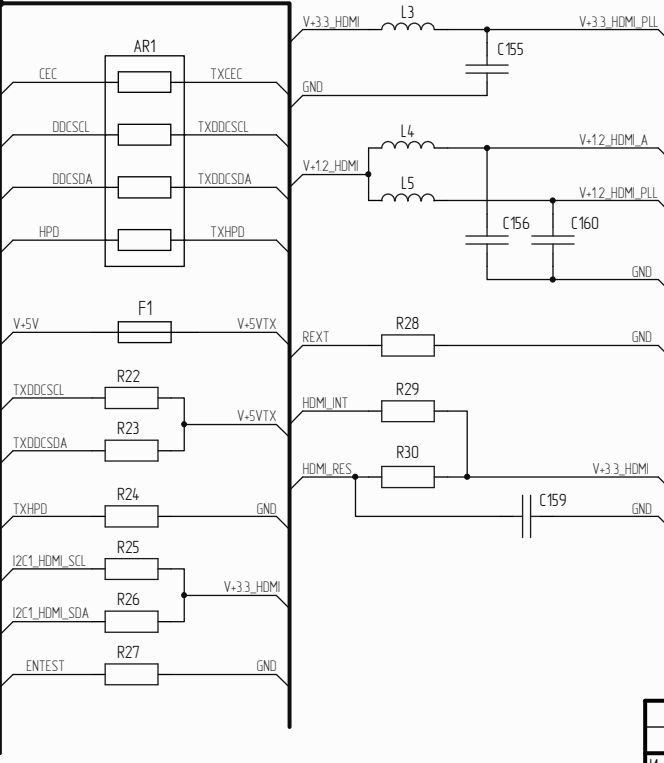
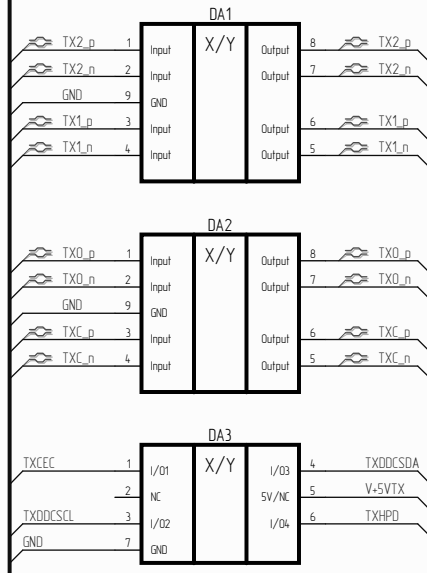
Изм.	Лист	№ докум.	Подп.	Дата



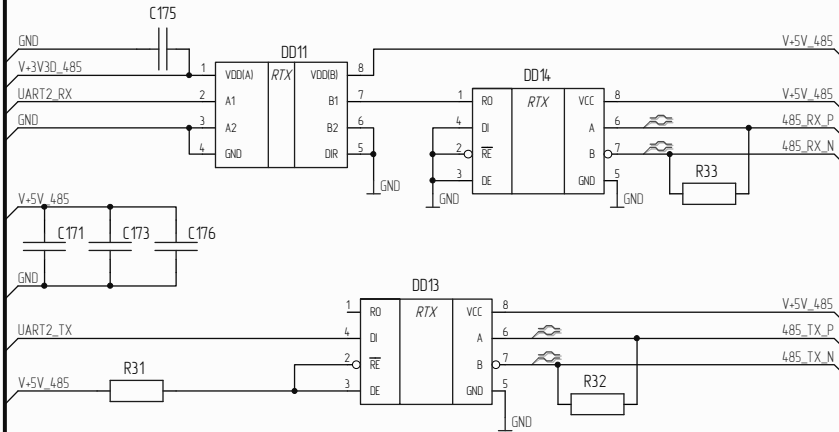
Комм	Цепь
1	TMDS Data2+
2	TMDS Data2 Shield
3	TMDS Data2-
4	TMDS Data1+
5	TMDS Data1 Shield
6	TMDS Data1-
7	TMDS Data0+
8	TMDS Data0 Shield
9	TMDS Data0-
10	TMDS Clock+
11	TMDS Clock Shield
12	TMDS Clock-
13	CEC
14	Reserved
15	DDC_SCL
16	DDC_SDA
17	D/C/H Ground
18	+5V(max 0,05A)
19	HPD
20	GND



Подп. и дата
Имб. № докл.
Взам. инб. №
Подп. и дата
Имб. № докл.



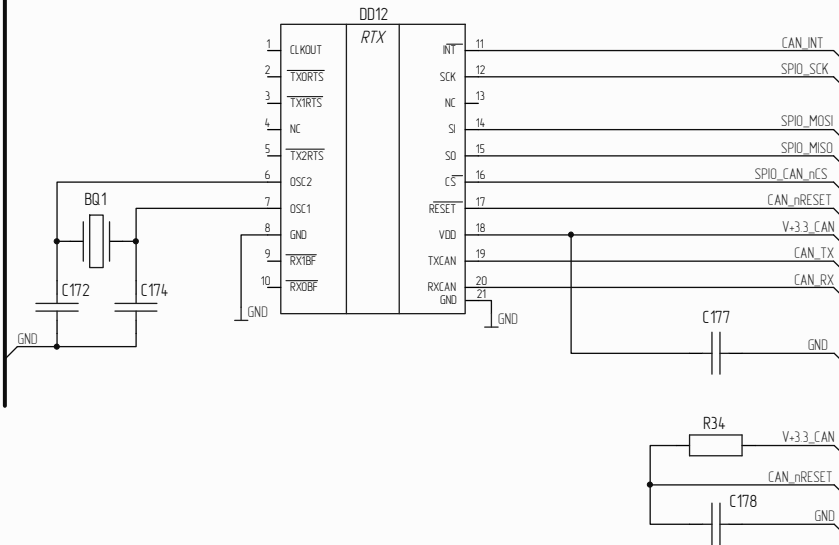
RS-485 Interface



→ XP1

Конт.	Цель
1	485_TX_N
2	GND
3	485_TX_P
4	GND
5	485_RX_P
6	GND
7	485_RX_N
8	GND

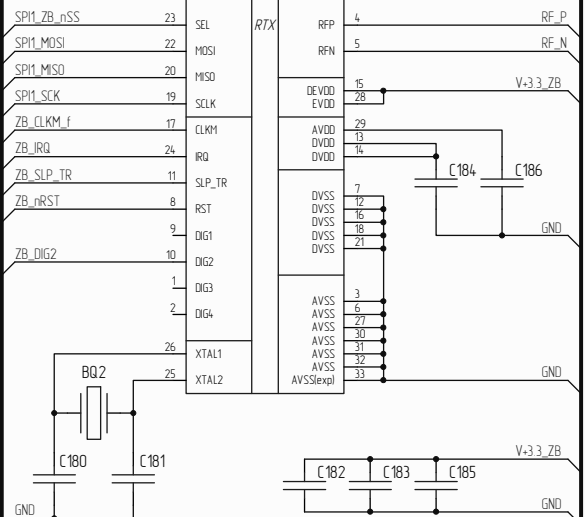
CAN Interface



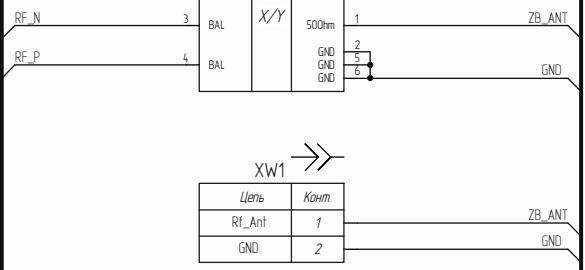
→ XP2

Конт.	Цель
1	CAN_L
2	CAN_H
3	GND
4	GND
5	GND
6	GND

DD16



DD17

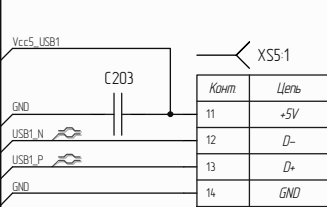
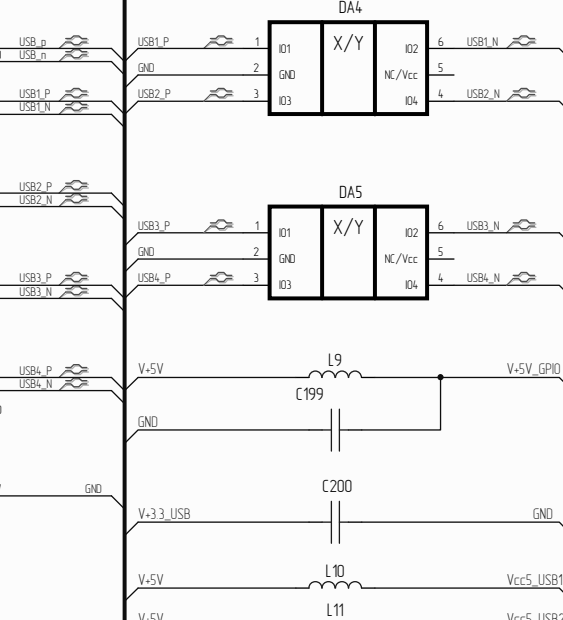
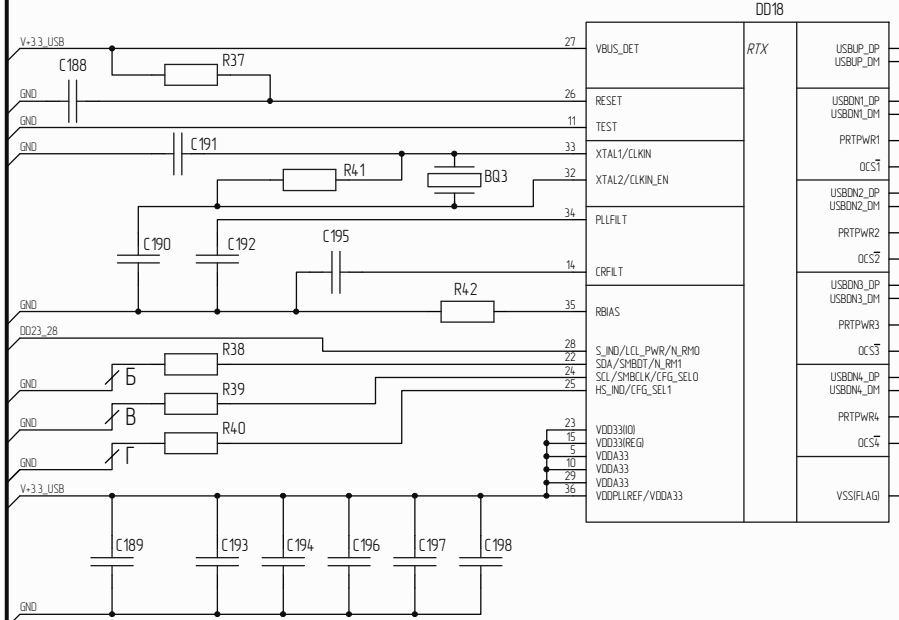


Подн. и дата  
Изм. № докл.  
Взам. инв. №  
Подн. и дата  
Изм. № докл.

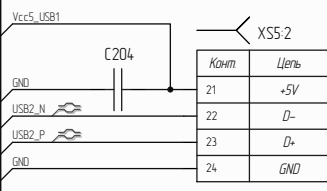
Изм.	Лист	№ докум.	Подн.	Дата
------	------	----------	-------	------

BUS\_AA(11)

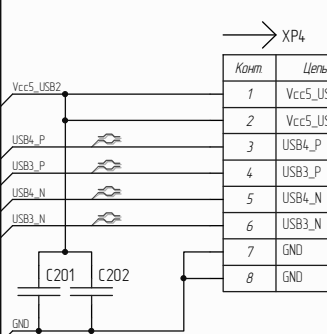
BUS\_AA(13)



Конт	Цель
11	+5V
12	D-
13	D+
14	GND



Конт	Цель
21	+5V
22	D-
23	D+
24	GND



Конт	Цель
1	Vcc5_USB2
2	Vcc5_USB2
3	USB4_P
4	USB3_P
5	USB4_N
6	USB3_N
7	GND
8	GND

→ XP3:1

Конт	Цель
1	V+3.3_GPI0
3	I2C2_PL_SDA
5	I2C2_PL_SCL
7	GPI0A0
9	GND
11	GPI0A1
13	GPI0A2
15	GPI0A3
17	V+3.3_GPI0
19	SPI1_MOSI
21	SPI1_MISO
23	SPI1_SCK
25	GND

← XP3:2

Цель	Конт
V+5V_GPI0	2
V+5V_GPI0	4
GND	6
UART0_OUT(TX)	8
UART0_IN(RX)	10
GPI0A4	12
GND	14
GPI0A5	16
GPI0A6	18
GND	20
GPI0A7	22
SPI1_nSS0	24
SPI1_nSS1	26

Подн. и дата

Инд. № индл.

Взам. инд. №

Подн. и дата

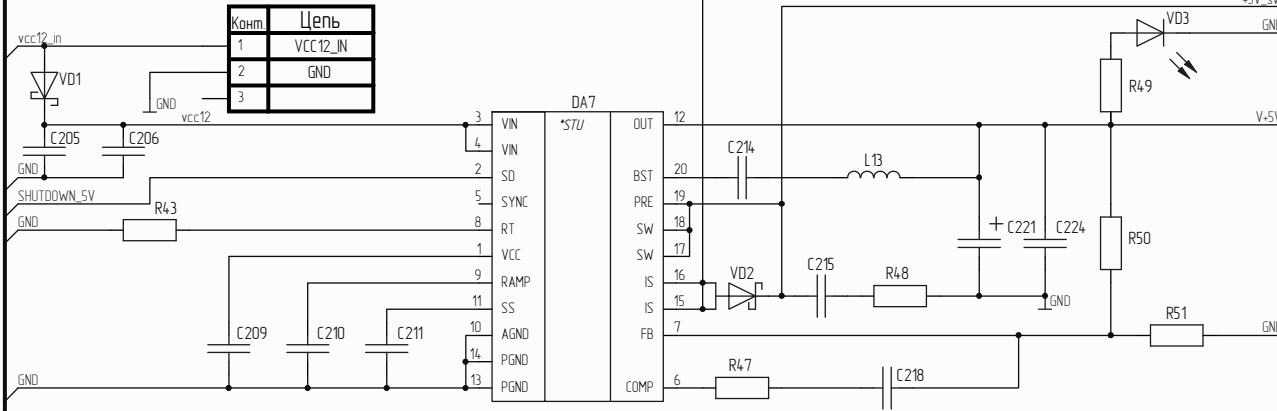
Инд. № подл.

Изм.	Лист	№ докум.	Подп.	Дата

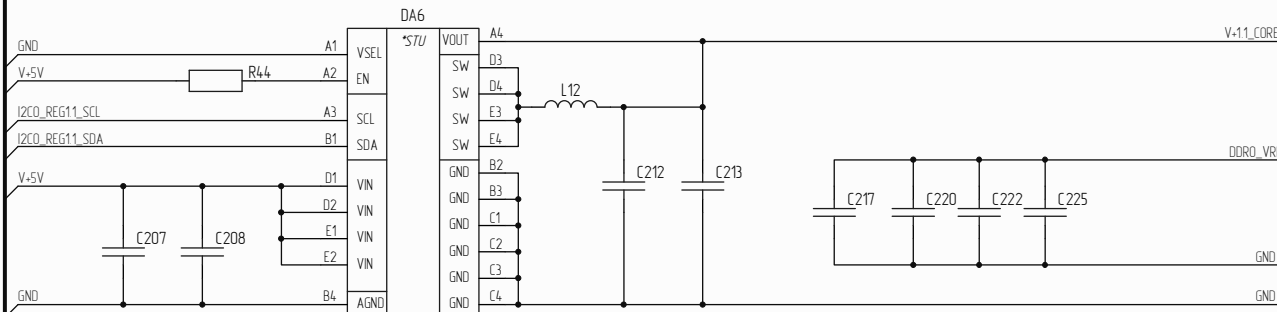
Первичный 5 В DC-DC преобразователь.

XS6

Конт	Цель
1	VCC12_IN
2	GND
3	



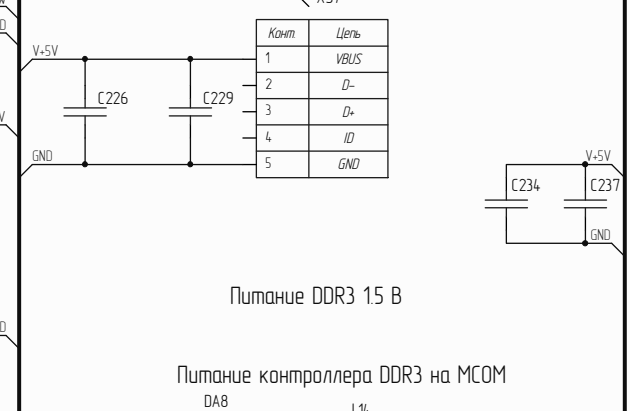
Питание ядра MCOM 1.1 В



Входное питание 5 В

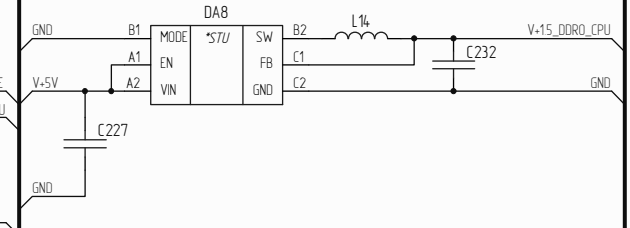
XS7

Конт	Цель
1	VBUS
2	D-
3	D+
4	ID
5	GND

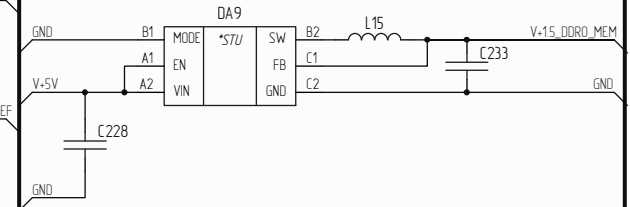


Питание DDR3 15 В

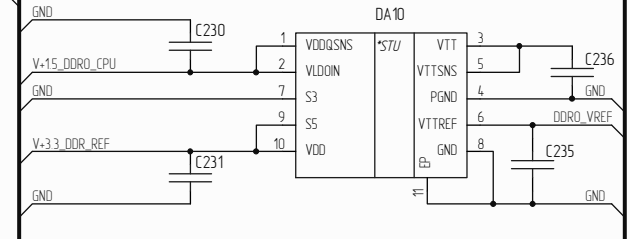
Питание контроллера DDR3 на MCOM



Питание микросхем DDR3



Референсное напряжение DDR3



Подп. и дата

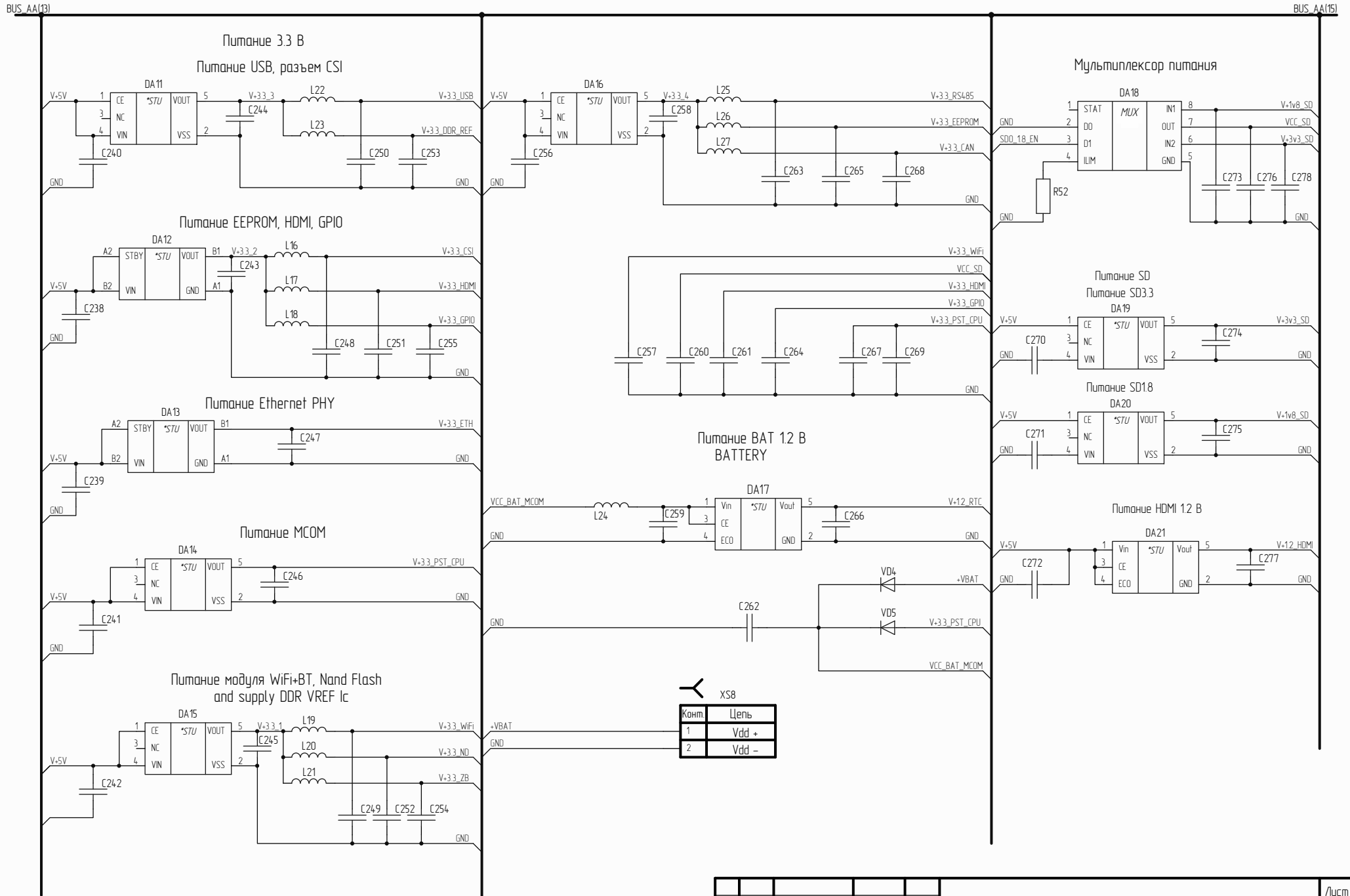
Инд. № дробл.

Взам. инд. №

Подп. и дата

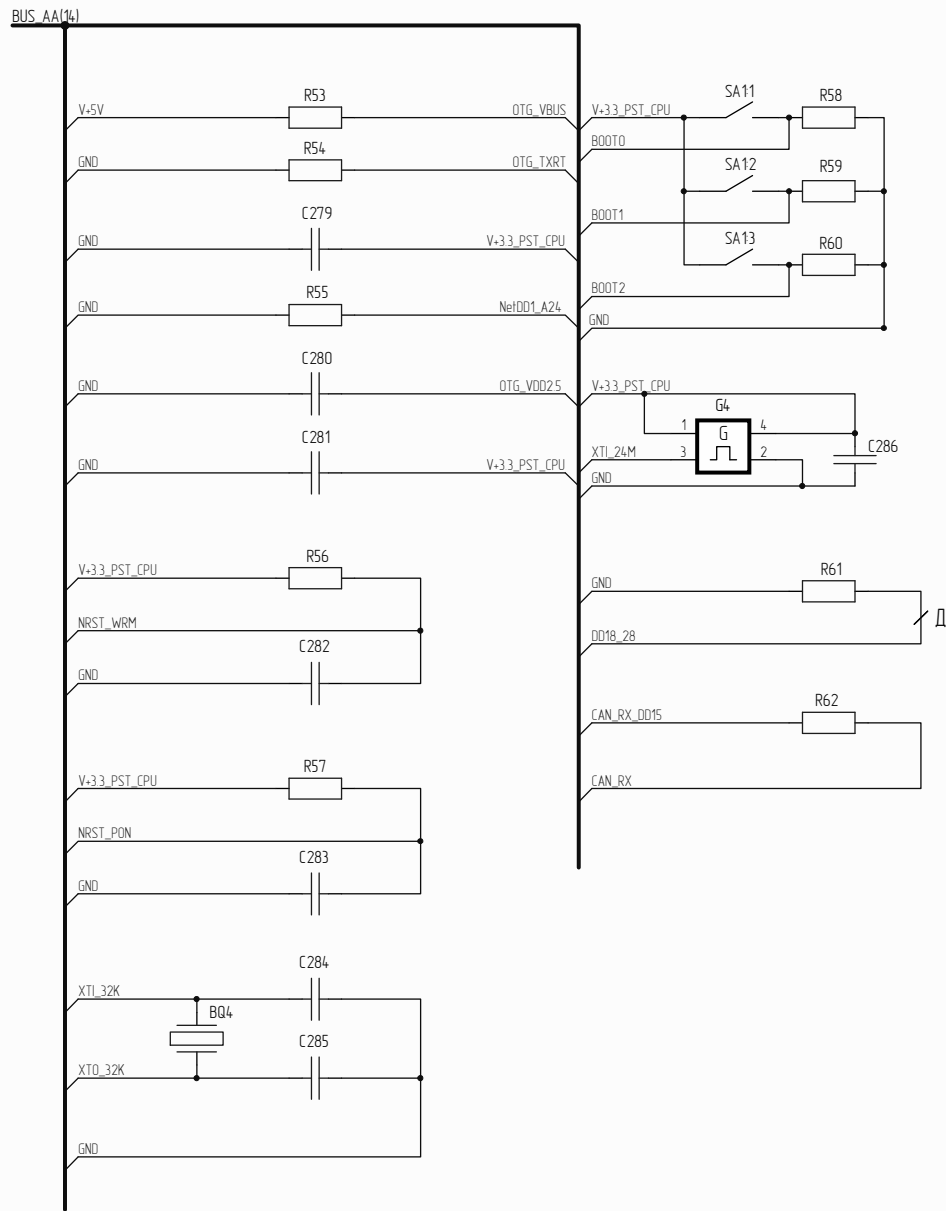
Инд. № подл.

Изм.	Лист	№ докум.	Подп.	Дата



Инд. № подл.	Подп. и дата
Взам. инд. №	Инд. № дубл.
Инд. № подл.	Подп. и дата

Изм.	Лист	№ докум.	Подп.	Дата
------	------	----------	-------	------



Инд. № позн.	Подп. и дата
Инд. № инв.	Инд. № инв.
Взам. инв. №	Взам. инв. №
Подп. и дата	Подп. и дата
Инд. № позн.	Инд. № позн.

Изм.	Лист	№ докум.	Подп.	Дата