

Перв. примен. ЛЦКБ.442621.006  
 Спроб. №  
 Подп. и дата  
 Инв. № одобр.  
 Взам. инв. №  
 Подп. и дата  
 Инв. № подл.

XS1:1

Éтíð.	Õäíü
1	+3V3
3	A0
5	A2
7	A4
9	A6
11	A8
13	A10
15	A12
17	A14
19	A16

XS1:3

Õäíü	Éтíð.
A18	21
A20	23
A22	25
A24	27
CKE	29
NWE	31
NCS0	33
NCS2	35
NCS4	37
GND	39

DD1:1

DO_	AC7
D0	A0
D1	A1
D2	A2
D3	A3
D4	A4
D5	A5
D6	A6
D7	A7
D8	A8
D9	A9
D10	A10
D11	A11
D12	A12
D13	A13
D14	A14
D15	A15
D16	A16
D17	A17
D18	A18
D19	A19
D20	A20
D21	A21
D22	A22
D23	A23
D24	A24

XS1:2

Éтíð.	Õäíü
2	+3V3
4	A1
6	A3
8	A5
10	A7
12	A9
14	A11
16	A13
18	A15
20	A17

XS1:4

Õäíü	Éтíð.
A19	22
A21	24
A23	26
SCLK	28
BA1	30
BA0	32
NRD	34
NCS1	36
NCS3	38
GND	40

XS2:1

Éтíð.	Õäíü
1	D30
3	D28
5	D26
7	D24
9	D22
11	D20
13	D18
15	D16
17	D14
19	D12

XS2:3

Õäíü	Éтíð.
D10	21
D8	23
D6	25
D4	27
D2	29
DO	31
SRAS	33
DQMO	35
DQM2	37
A_10	39

XS2:2

Éтíð.	Õäíü
2	D31
4	D29
6	D27
8	D25
10	D23
12	D21
14	D19
16	D17
18	D15
20	D13

XS2:4

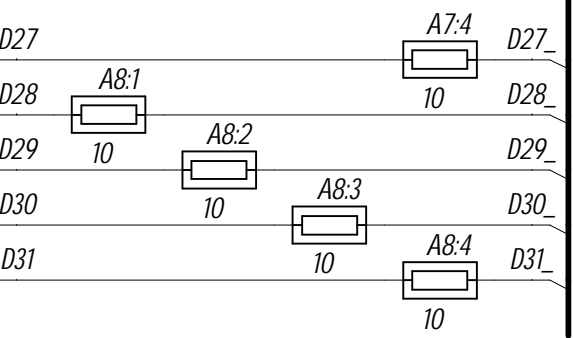
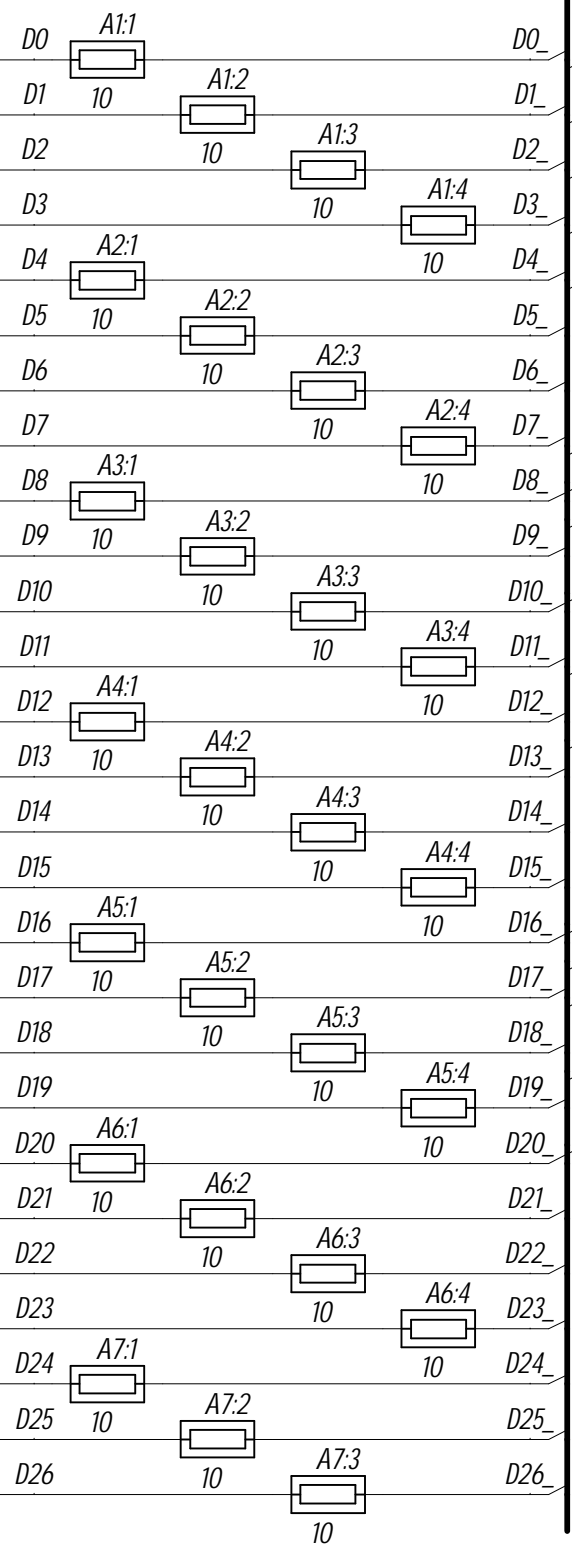
Õäíü	Éтíð.
D11	22
D9	24
D7	26
D5	28
D3	30
D1	32
SCAS	34
SWE	36
DQM1	38
DQM3	40

XS3:1

Éтíð.	Õäíü
1	nACK
3	nRST
5	NMI
7	nIRQ0
9	nIRQ1
11	nIRQ2
13	nIRQ3
15	+3V3
17	+3V3
19	+3V3

XS3:2

Õäíü	Éтíð.
GND	2
GND	4
GND	6
GND	8
GND	10
GND	12
GND	14
GND	16
GND	18
GND	20

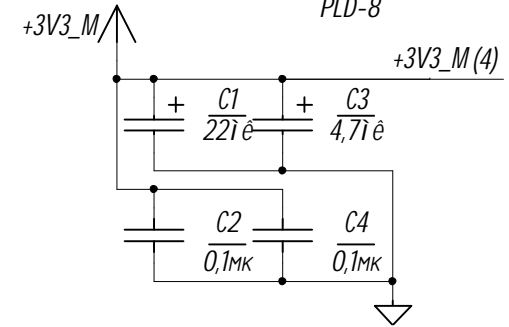


XP1

Конт.	Цепь
1	NCS0
2	BOARD_NCS
3	NCS1
4	BOARD_NCS
5	NCS2
6	BOARD_NCS
7	NCS3
8	BOARD_NCS
9	NCS4
10	BOARD_NCS

XP2

Éтíð.	Õäíü
1	NIRQ0
2	BOARD_NIRQ
3	NIRQ1
4	BOARD_NIRQ
5	NIRQ2
6	BOARD_NIRQ
7	NIRQ3
8	BOARD_NIRQ



Изм.	Лист	№докум.	Подп.	Дата
Разраб.				
Проб.				
Т.контр.				
И.контр.				
Чтв.				

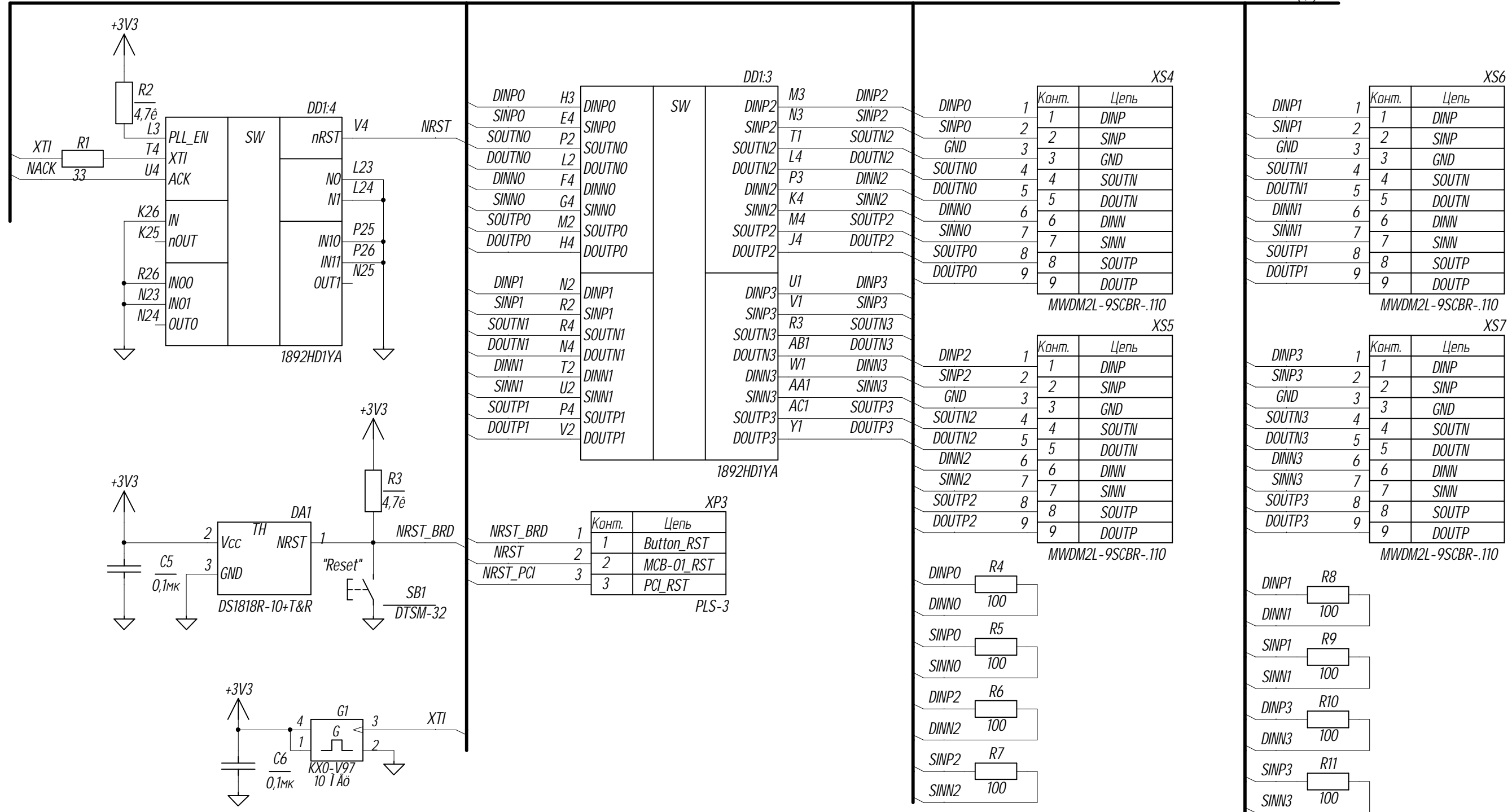
**ЛЦКБ.442621.006 Э3**

Модуль отладочный МСВ-02ЕМ-РСІ

Схема электрическая принципиальная

Лист	1	Листов	4
------	---	--------	---

ЗАО "ЭЛВИИС"

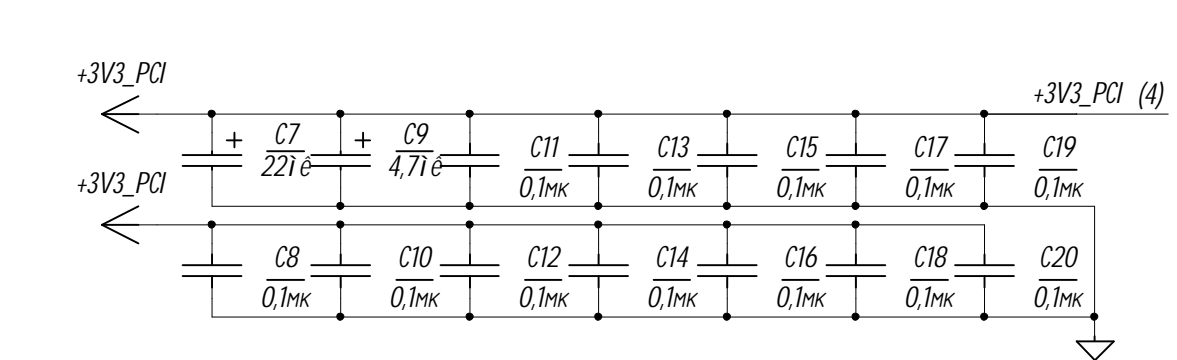
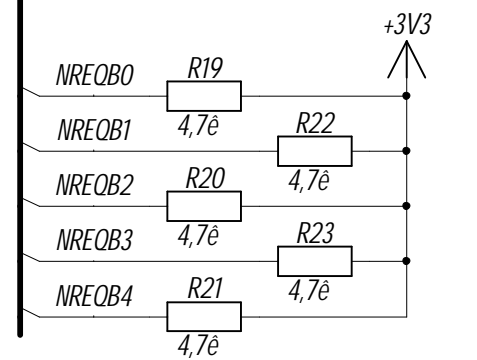
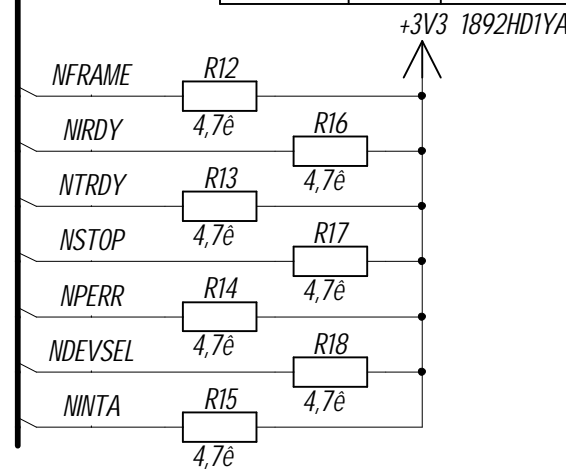


И-№.№подл. Подл. и дата

Изм	Лист	№ докум.	Подп.	Дата
-----	------	----------	-------	------

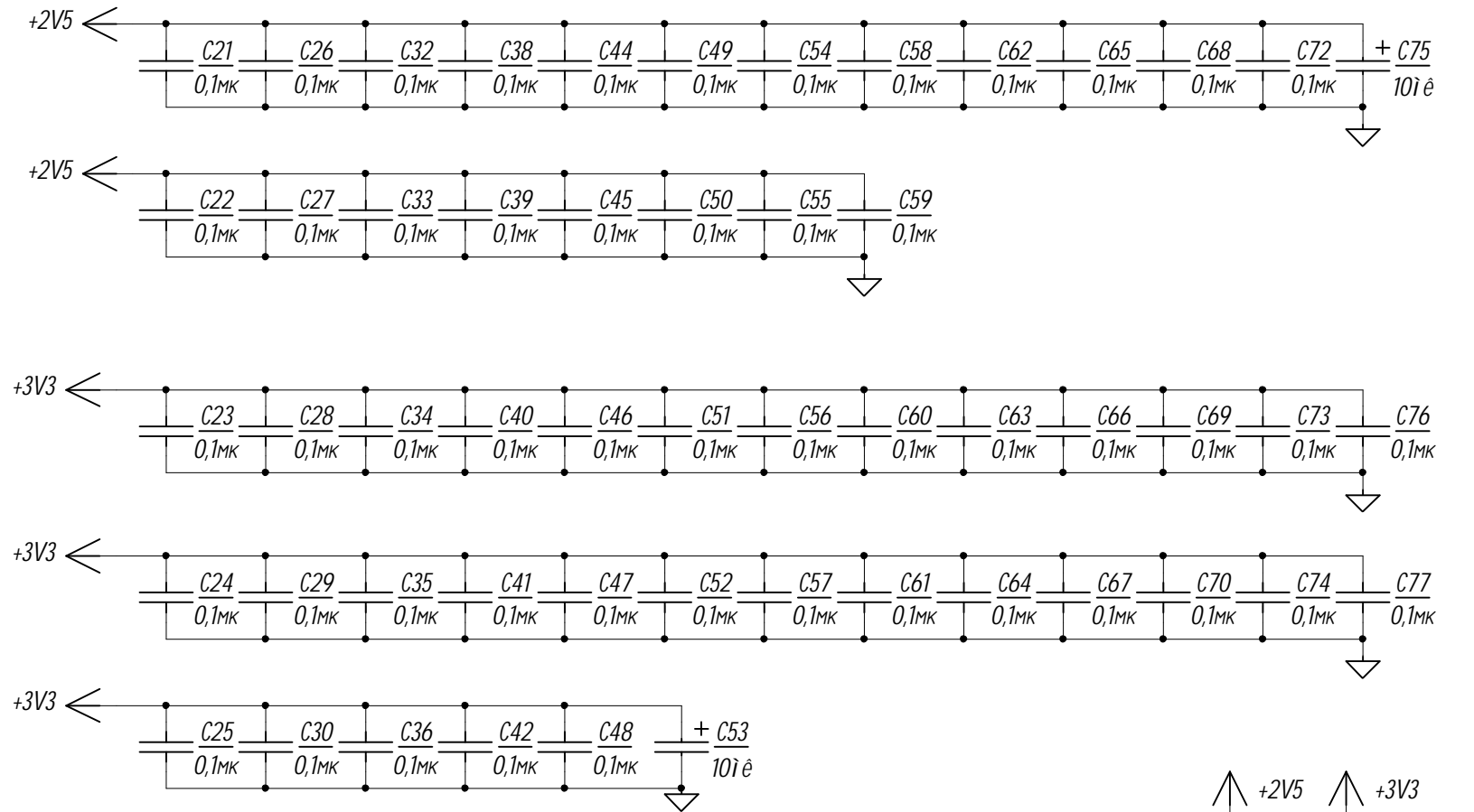
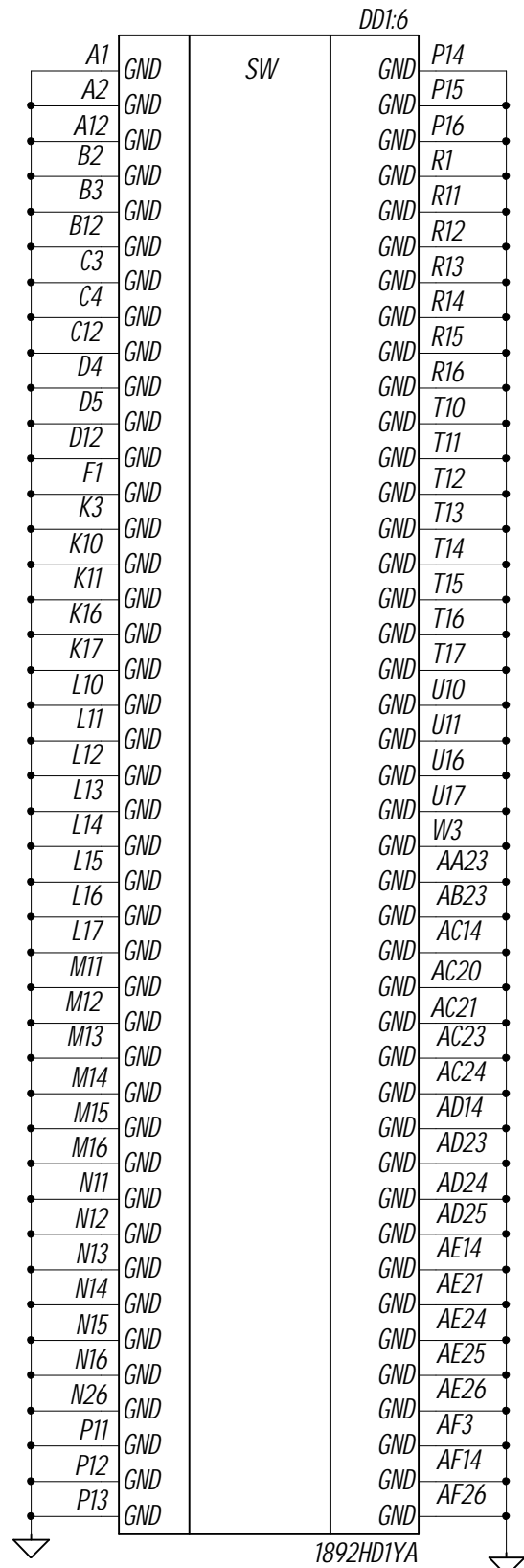
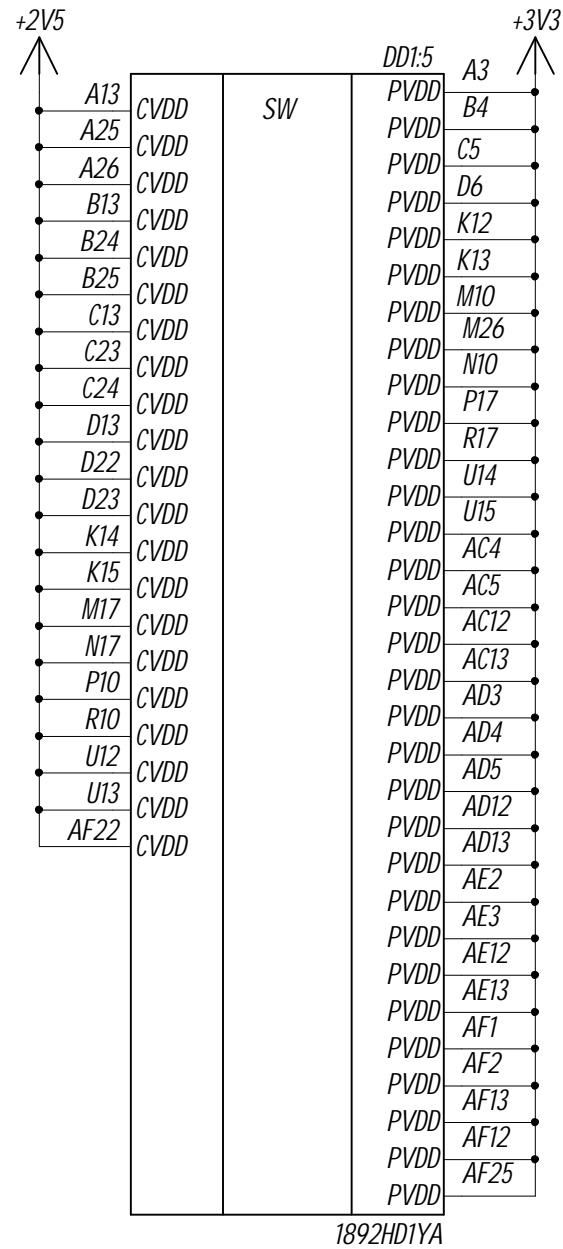
DD1:2		PT:1		PT:2		PT:3		PT:4	
AD0	D10	A10	NCBE0	B1	Конт.	AD17	A1	AD16	A32
AD1	C10	A14	NCBE1	B2	Цель	NCBE2	A2	+3V3_PCI	A33
AD2	B11	B14	NCBE2	B3		GND	A3	NFRAME	A34
AD3	A11	C14	NCBE3	B4		NIRDY	A4	GND	A35
AD4	C11			B5		+3V3_PCI	A5	NTRDY	A36
AD5	D11	D19	NREQB0	B6		NDEVSEL	A6	GND	A37
AD6	A8	C19	NREQB1	B7		GND	A7	NSTOP	A38
AD7	B8	B19	NREQB2	B8		NPERR	A8	+3V3_PCI	A39
AD8	D8	A19	NREQB3	B9		+3V3_PCI	A9		A40
AD9	C8	D18	NREQB4	B10		GND	A10	GND	A41
AD10	B9			B11		+3V3_PCI	A11		A42
AD11	A9	C17				NCBE1		PAR	A43
AD12	C9	D17				AD14		AD15	A44
AD13	D9	A18				GND		+3V3_PCI	A45
AD14	A5	B18				AD12		AD13	A46
AD15	A4	C18				AD10		GND	A47
AD16	B6							AD11	A48
AD17	A6	B10	PCLK					GND	A49
AD18	B7							AD9	A49
AD19	A7	D14	NFRAME						
AD20	C7	A15	NIRDY						
AD21	D7	B15	NTRDY						
AD22	C6	C15	NSTOP						
AD23	B5	D15	PAR						
AD24	H1	A16	NPERR						
AD25	K1	B16	NDEVSEL						
AD26	J1	C16	IDSEL						
AD27	C1	B17	NREQ						
AD28	B1	A17	NGNT						
AD29	D1	D16	NINTA						
AD30	E1								
AD31	L1								

Инд.№подл. Подл.и дата  
Инд.№обл. Инв.№обл. Взам.инв.№ Подл.и дата  
Инд.№подл.



1. P1-Соединение контактное (площадки платы печатной)

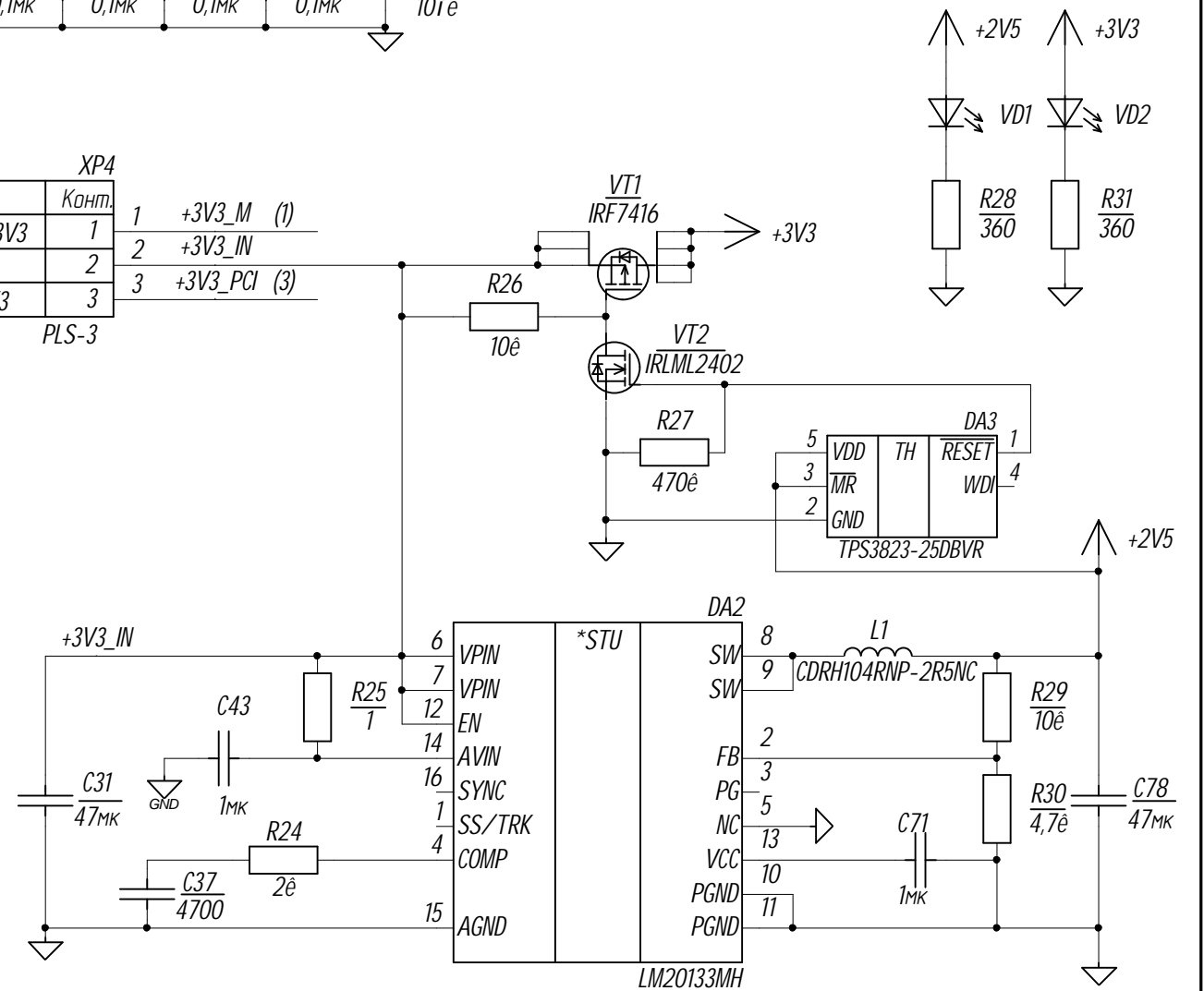
Изм	Лист	№ докум.	Подп.	Дата
-----	------	----------	-------	------



XP4

Цепь	Конт.	1	2	3
MPORT_+3V3	1	+3V3_M (1)	+3V3_IN	
+3V3	2			+3V3_PCI (3)
PCI_+3V3	3			

PLS-3



И.№.Подл. Подл. и дата И.№.№.Подл. Подл. и дата И.№.№.Подл. Подл. и дата

Изм	Лист	№ докум.	Подп.	Дата
-----	------	----------	-------	------