

Перв. примен.
РАЯЖ.687282.064

Справ. №

Подп. и дата

Инд. № дубл.

Взам. инд. №

Подп. и дата

Инд. № подл.

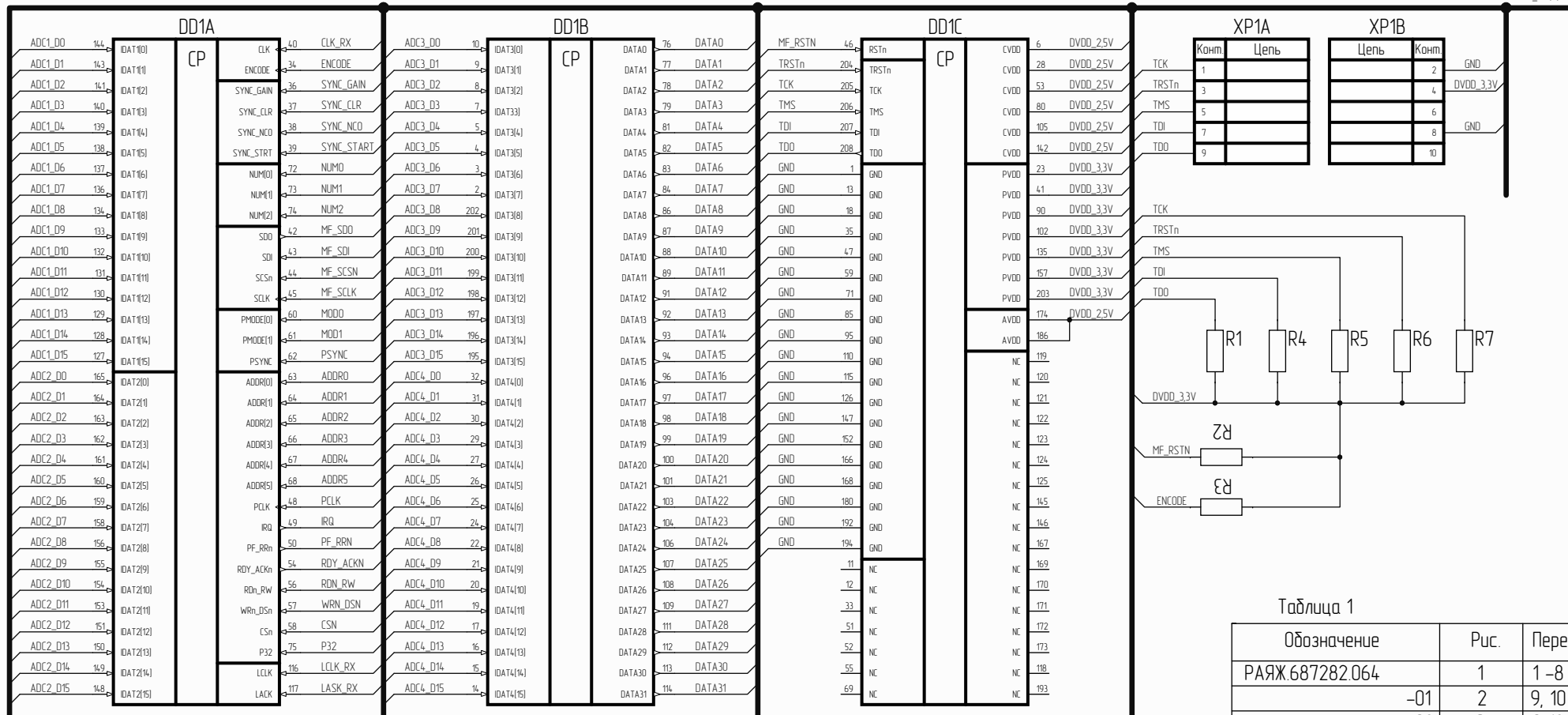
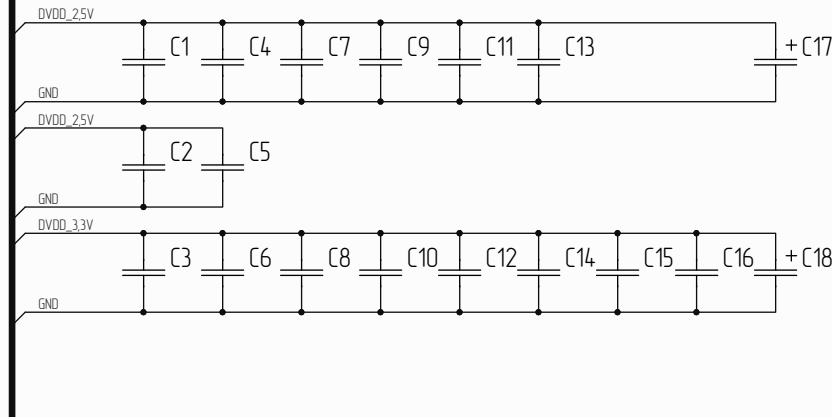


Таблица 1

Обозначение	Рис.	Перем.
РАЯЖ.687282.064	1	1-8
-01	2	9, 10
-02	3	9, 12
-03	4	9, 14
-04	5	1-16

1. AR1..AR33 - Сборка резисторная
2. 1..16 - Перемычка контактная
3. Различные исполнения см. таблицу 1



РАЯЖ.687282.064ЭЭ			
2	Все	РАЯЖ.20-15	
Изм./Лист	№ докum.	Подп.	Дата
Разраб.			
Проб.			
Узел печатный MF-01EM Схема электрическая принципиальная			
Н.контр.			
Утв.			
ОАО НПЦ "ЭЛВИС"			

BUS_AA11

BUS_AA13

DD2A

DD2B

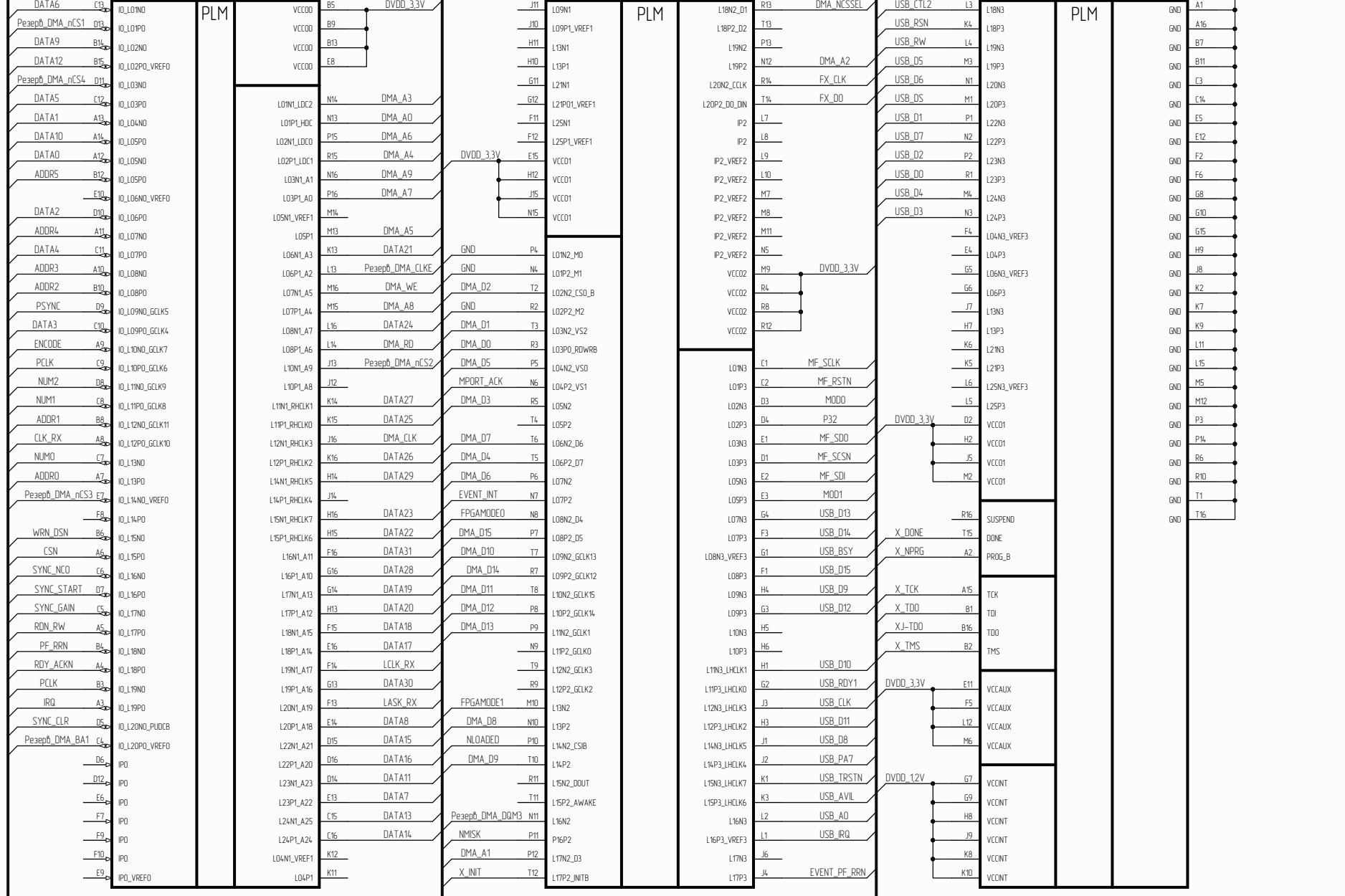
DD2C

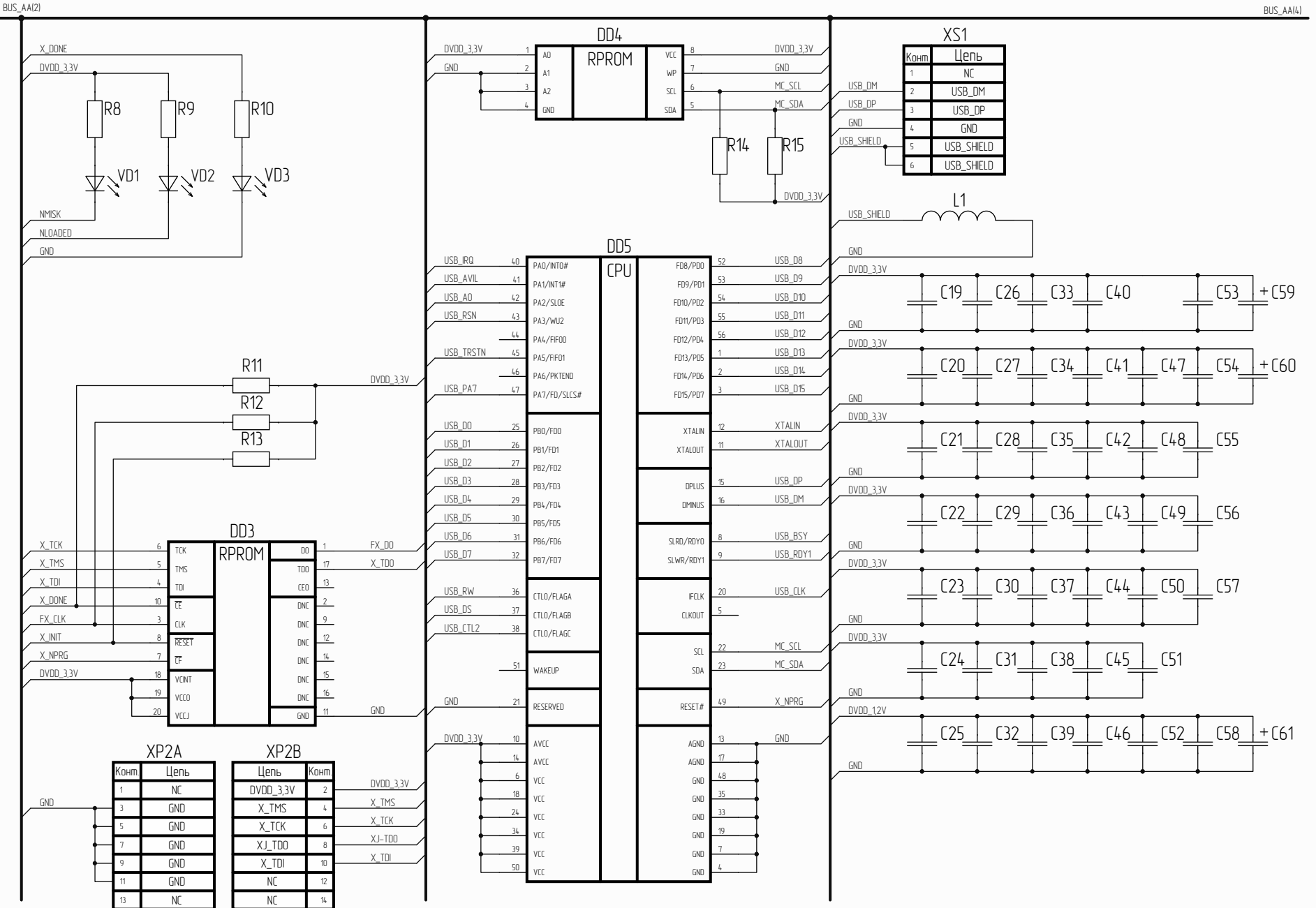
PLM

PLM

PLM

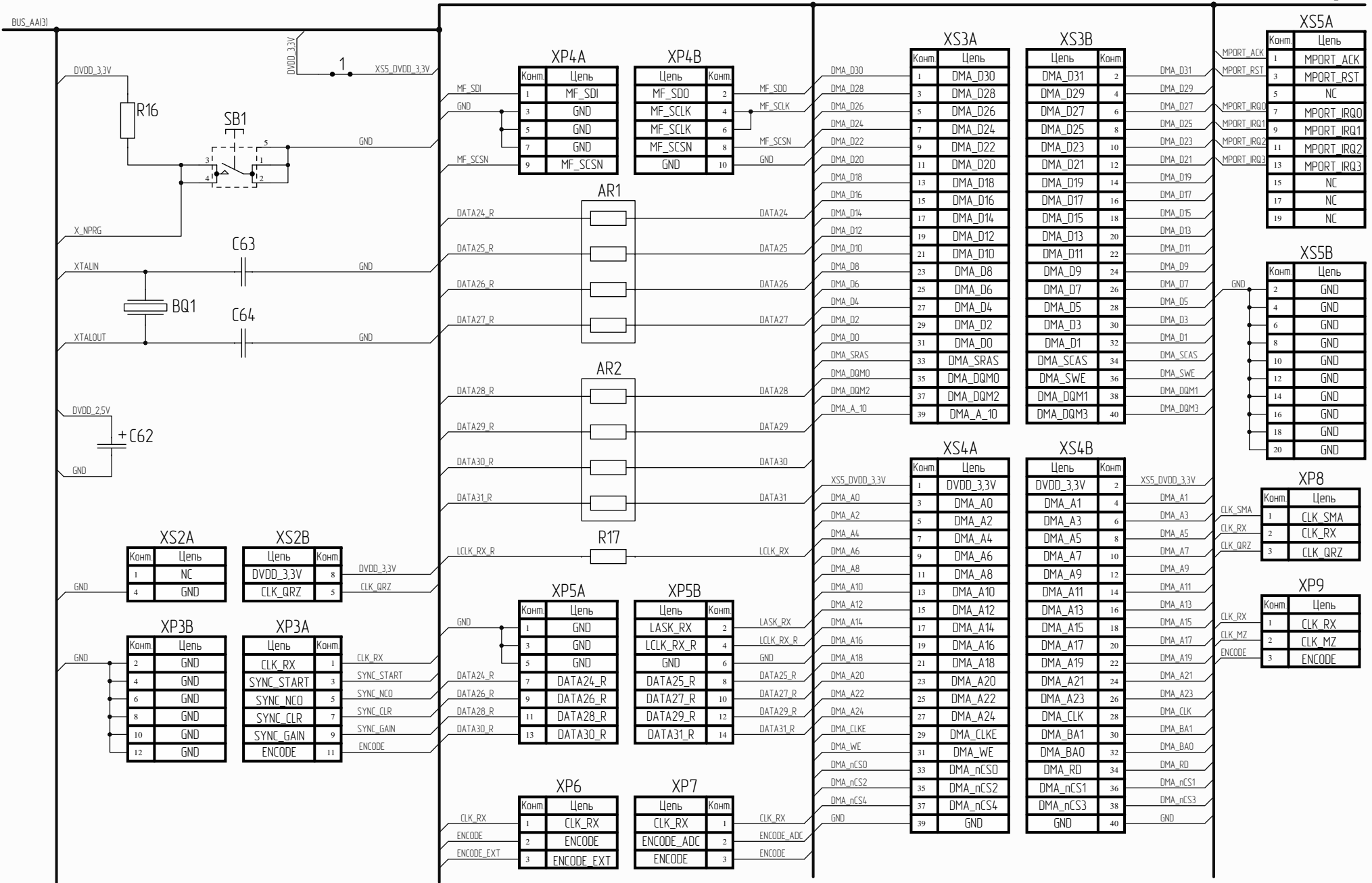
Инд. № подл.	Взам. инд. №	Инд. № дубл.	Подп. и дата





Конфт	Цель
1	NC
2	USB_DM
3	USB_DP
4	GND
5	USB_SHIELD
6	USB_SHIELD

Инд. № подл. Подп. и дата. Возм. инд. №. Подп. и дата. Инд. № подл.



Инд. № подл.	Взам. инд. №	Инд. № дубл.	Подп. и дата

BUS_AA(4)

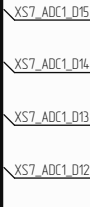
XS6B

Цепь	Конт
DVDD_3.3V	2
CLK_MZ	4
	6
	8
	10
	12
	14
	16
	18
	20
	22
	24
	26
	28
	30
	32
	34
	36
GND	38
GND	40

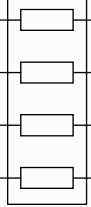
XS6A

Цепь	Конт
	1
ENCODE_EXT	3
	5
	7
	9
	11
	13
	15
	17
	19
	21
	23
	25
	27
	29
	31
	33
	35
GND	37
GND	39

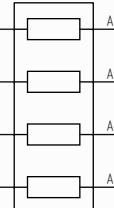
AR3



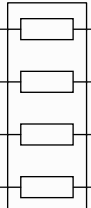
AR7



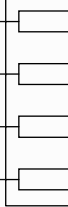
AR6



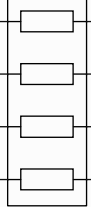
AR8



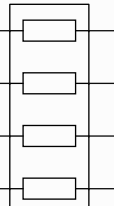
AR4



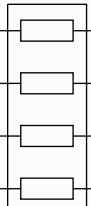
AR9



AR5



AR10



XP10A

Конт	Цепь
1	DMA_nCS0
3	DMA_nCS1
5	DMA_nCS2
7	DMA_nCS3
9	DMA_nCS4

XP10B

Цепь	Конт
DMA_NCSSEL	2
DMA_NCSSEL	4
DMA_NCSSEL	6
DMA_NCSSEL	8
DMA_NCSSEL	10

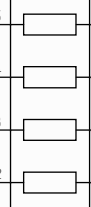
XS7B

Цепь	Конт
	2
CLK_MZ	4
	6
	8
	10
	12
	14
	16
	18
	20
	22
	24
	26
	28
	30
	32
	34
	36
GND	38
GND	40

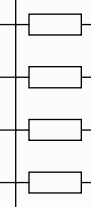
XS7A

Цепь	Конт
	1
ENCODE_EXT	3
	5
	7
	9
	11
	13
	15
	17
	19
	21
	23
	25
	27
	29
	31
	33
	35
GND	37
GND	39

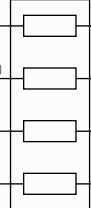
AR11



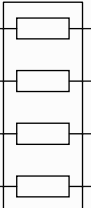
AR18



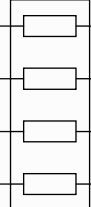
AR12



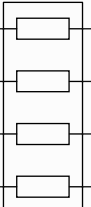
AR15



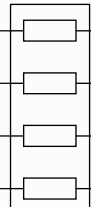
AR13



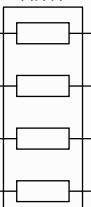
AR16



AR14



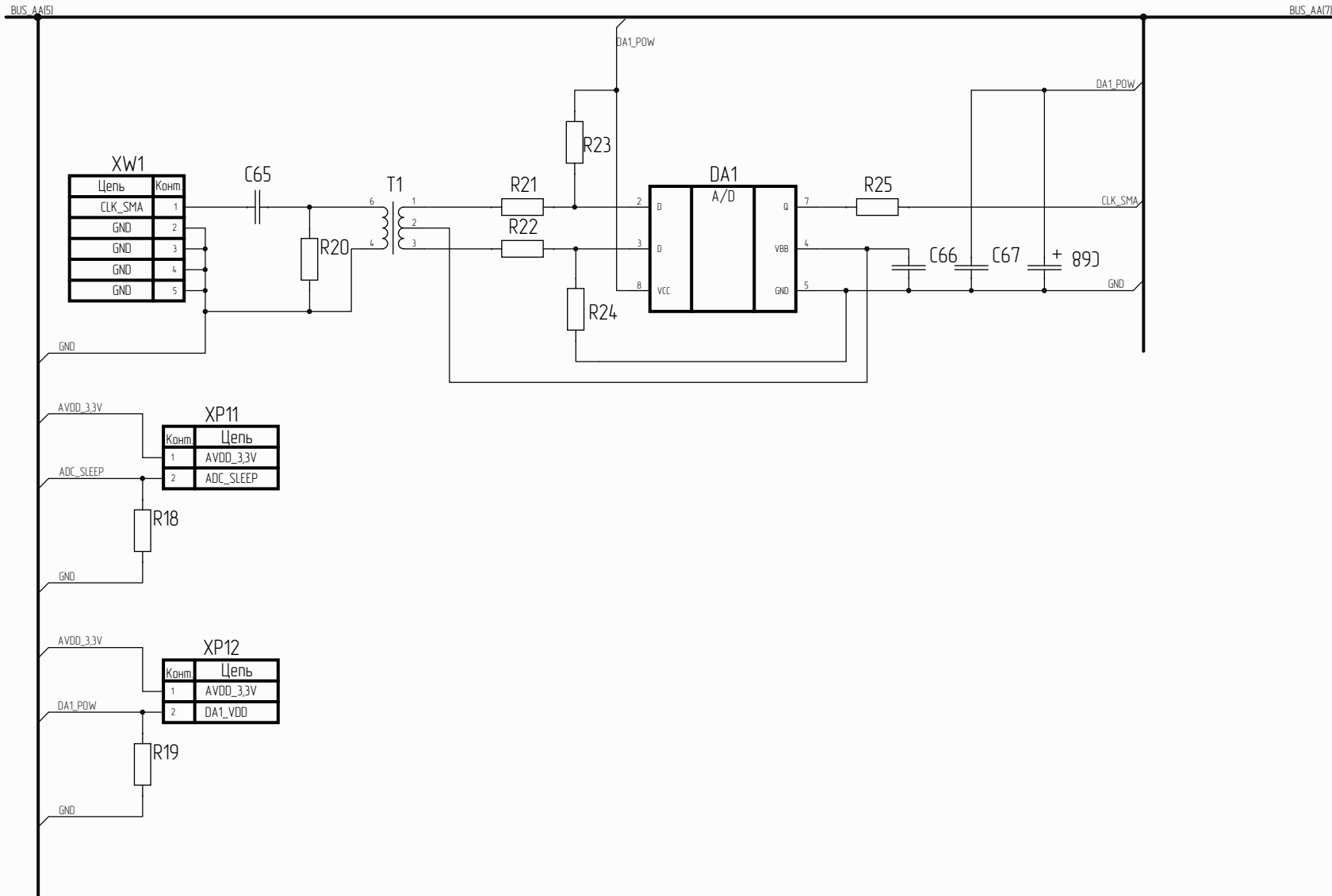
AR17



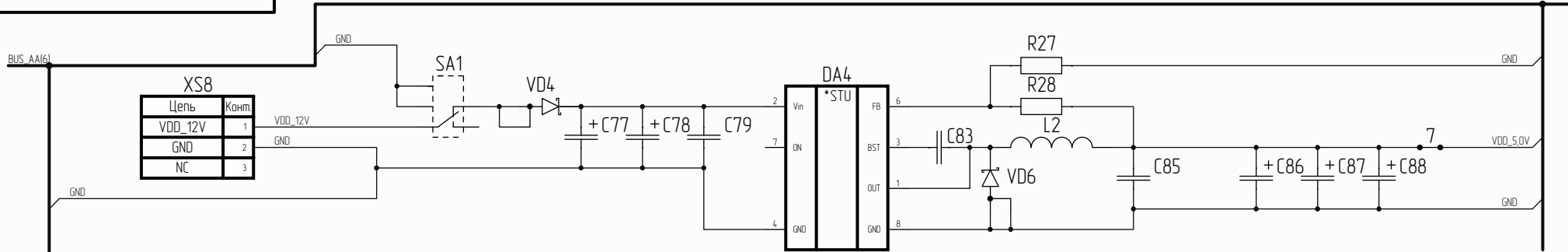
Инд. № подл. | Подп. и дата | Инд. № дубл. | Подп. и дата | Взам. инд. № | Подп. инд. № | Подп. и дата

Изм/Лист	№ докум.	Подп.	Дата

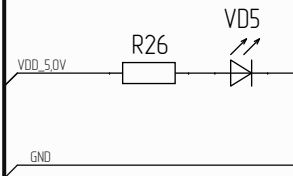
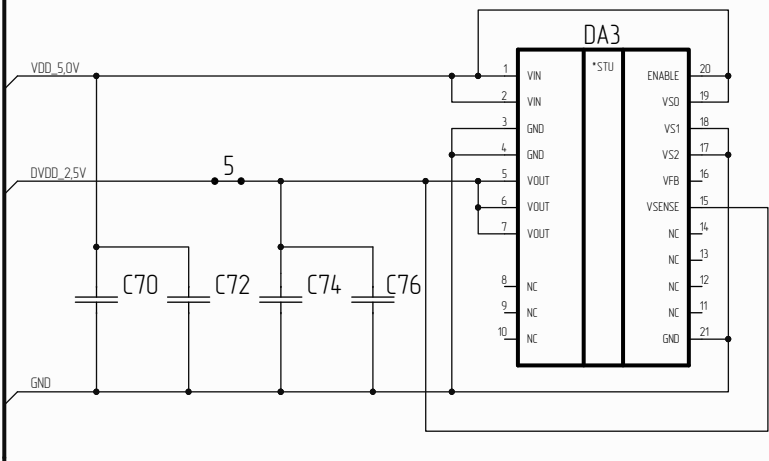
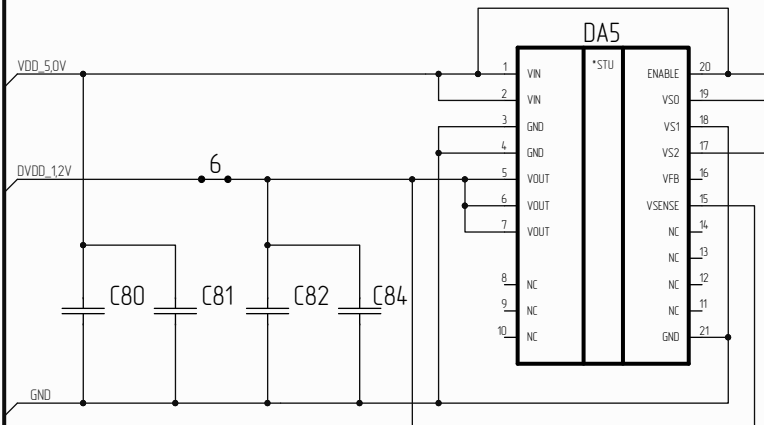
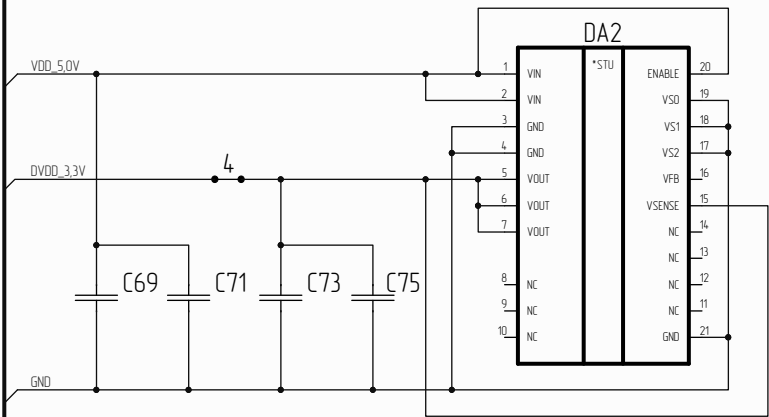
Рис. 1 (лист 6 из 8)



Инд. № подл. | Подп. и дата | Взам. инд. № | Инд. № дубл. | Подп. и дата



Цепь	Код
VDD_12V	1
GND	2
NC	3



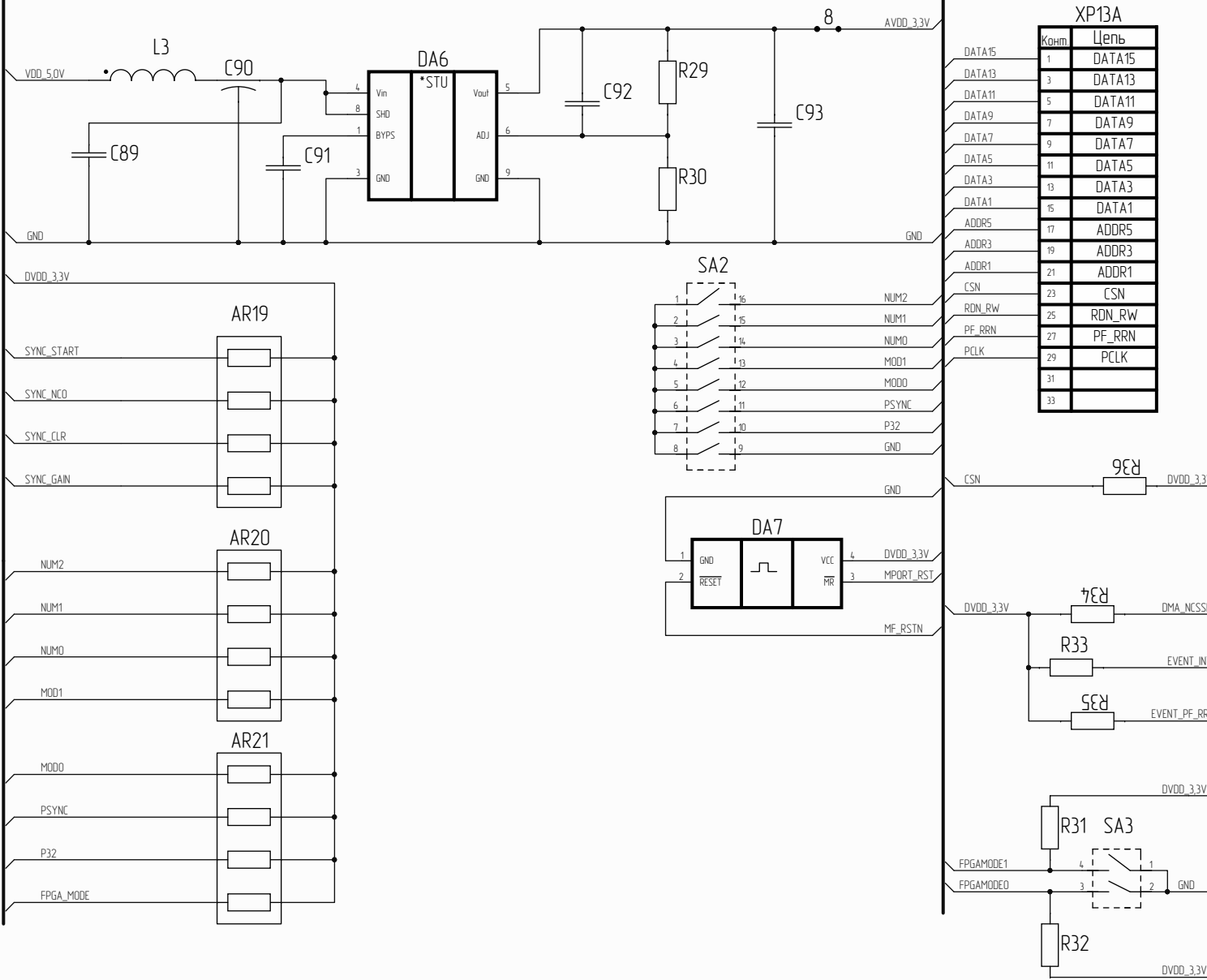
Инд. № подл. Подп. и дата. Инд. № дубл. Подп. и дата. Взам. инд. №. Подп. и дата.

Изм.	Лист	№ докум.	Подп.	Дата
------	------	----------	-------	------

Рис. 1 (лист 8 из 8)

BUS_AA(7)

BUS_AA(9, 10, 12, 15)



XP13A	
Конт.	Цепь
1	DATA15
3	DATA13
5	DATA11
7	DATA9
9	DATA7
11	DATA5
13	DATA3
15	DATA1
17	ADDR5
19	ADDR3
21	ADDR1
23	CSN
25	RDN_RW
27	PF_RRN
29	PCLK
31	
33	

XP13B	
Конт.	Цепь
2	DATA14
4	DATA12
6	DATA10
8	DATA8
10	DATA6
12	DATA4
14	DATA2
16	DATA0
18	ADDR4
20	ADDR2
22	ADDR0
24	WRN_DSN
26	RDY_ACKN
28	IRQ
30	MF_RSTN
32	
34	

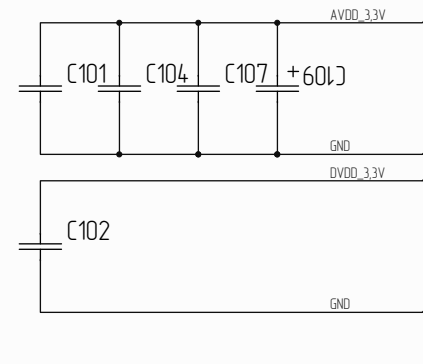
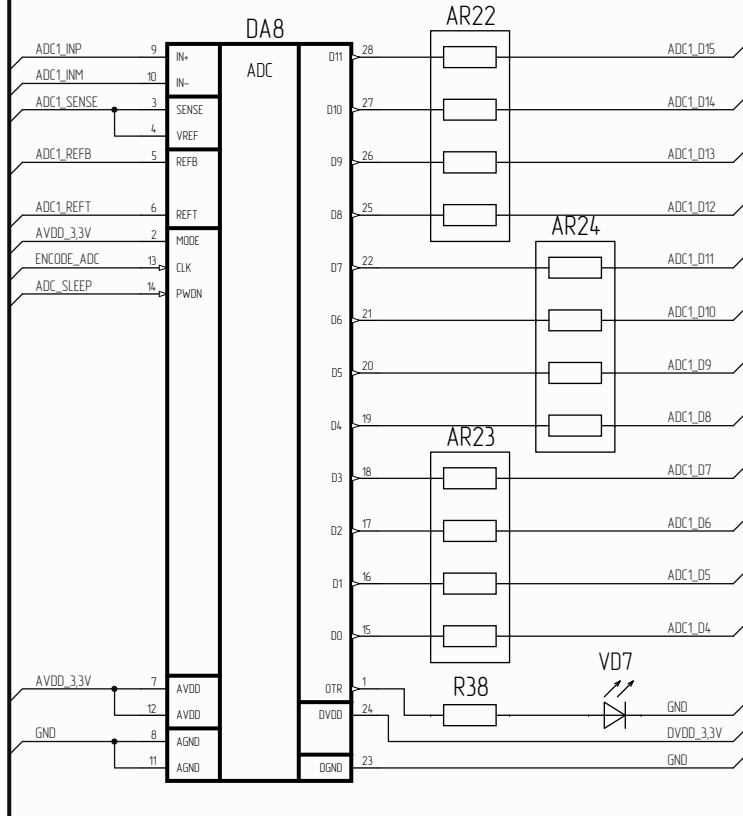
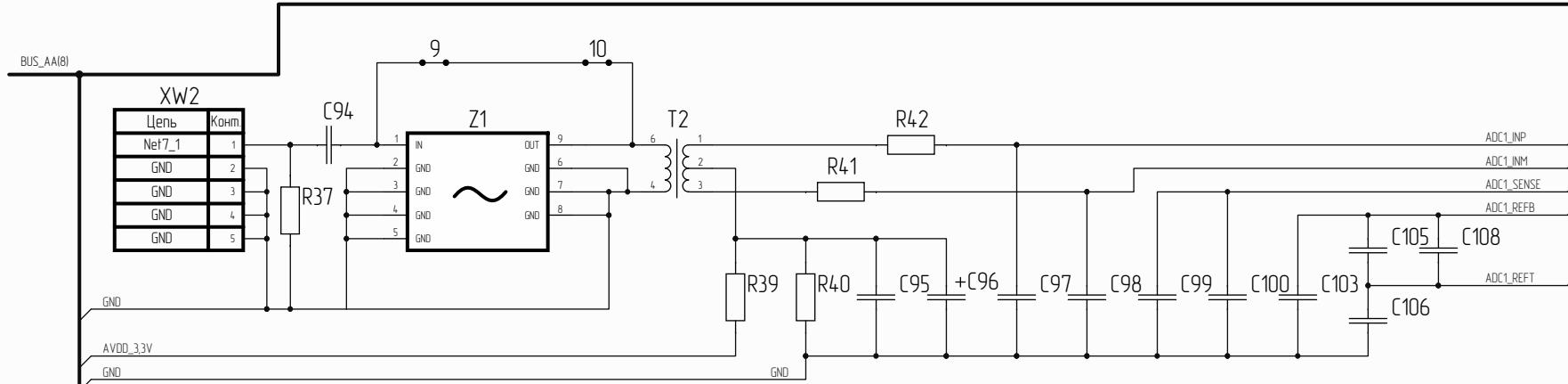
XP14	
Конт.	Цепь
1	EVENT_INT
2	EVENT_INT
3	EVENT_INT
4	EVENT_INT

XP15	
Конт.	Цепь
1	MPORT_IRQ0
2	MPORT_IRQ1
3	MPORT_IRQ2
4	MPORT_IRQ3

XP16	
Конт.	Цепь
1	EVENT_PF_RRN
2	EVENT_PF_RRN
3	EVENT_PF_RRN
4	EVENT_PF_RRN

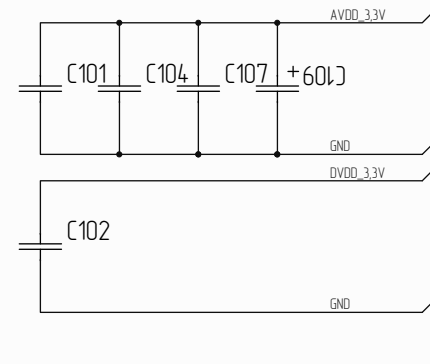
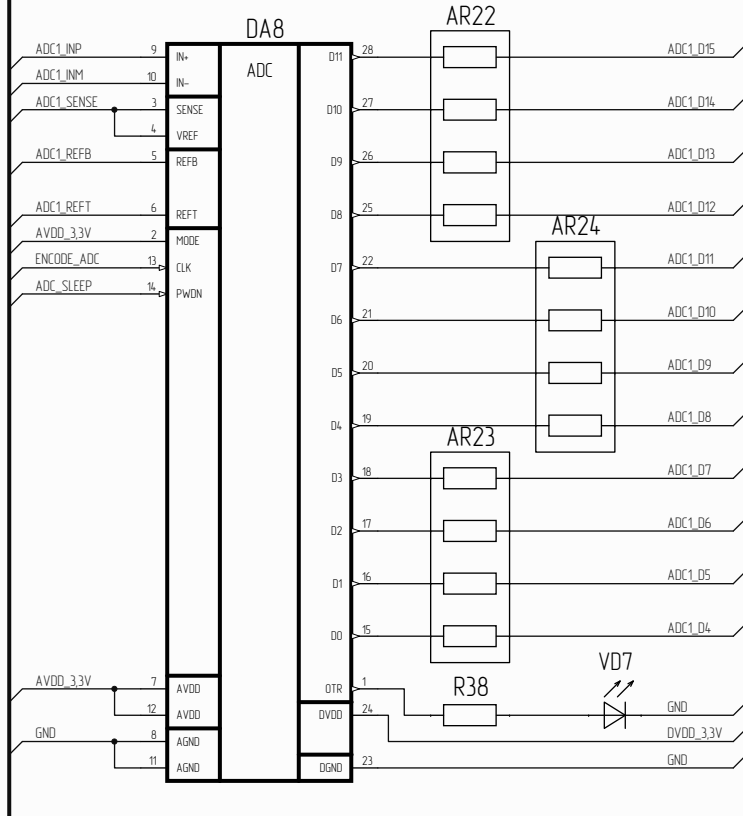
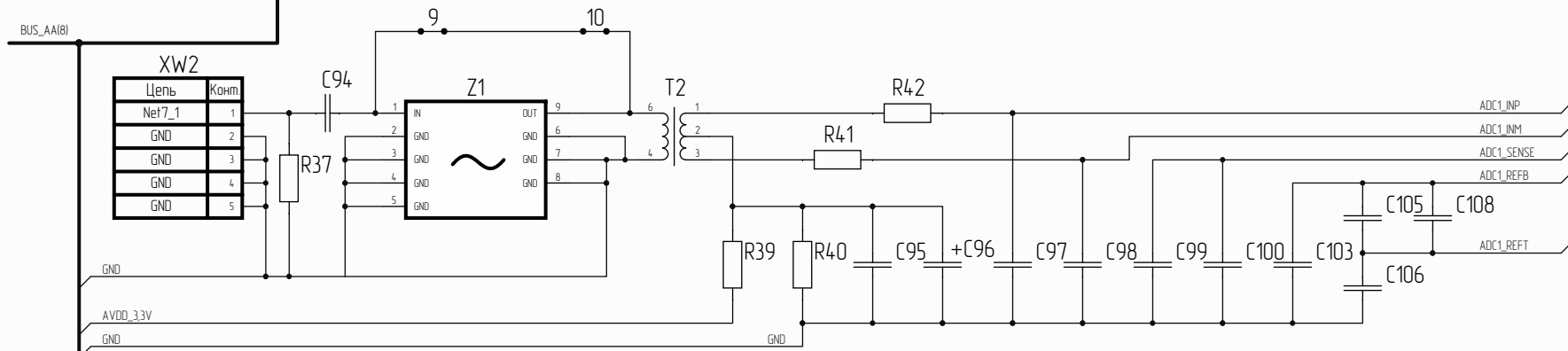
Инд. № подл.	Подп. и дата
Инд. № дораб.	
Взам. инд. №	
Подп. и дата	
Инд. № подл.	

Изм.	Лист	№ докум.	Подп.	Дата
------	------	----------	-------	------



Инд. № подл.	Взам. инд. №	Инд. № дубл.	Подп. и дата

Изм.	Лист	№ докум.	Подп.	Дата



Изм. № подл.

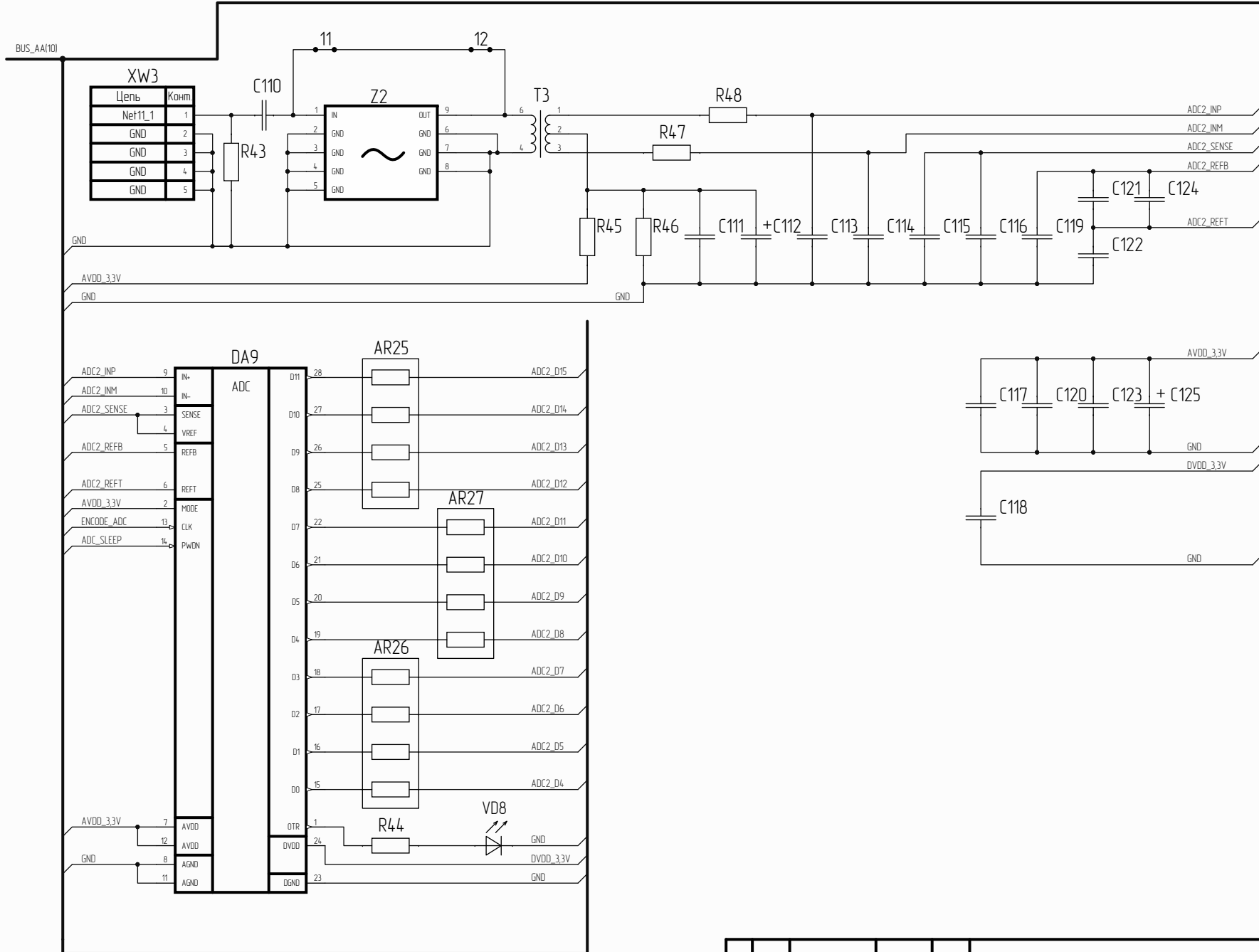
Взам. инв. №

Инд. № дубл.

Подп. и дата

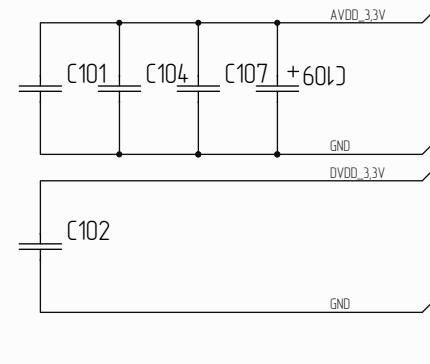
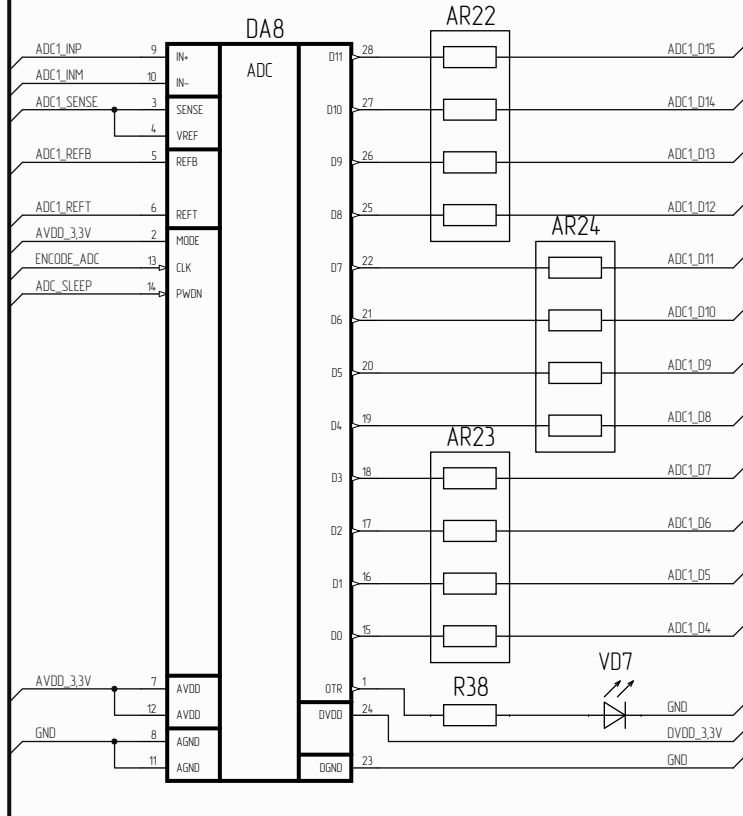
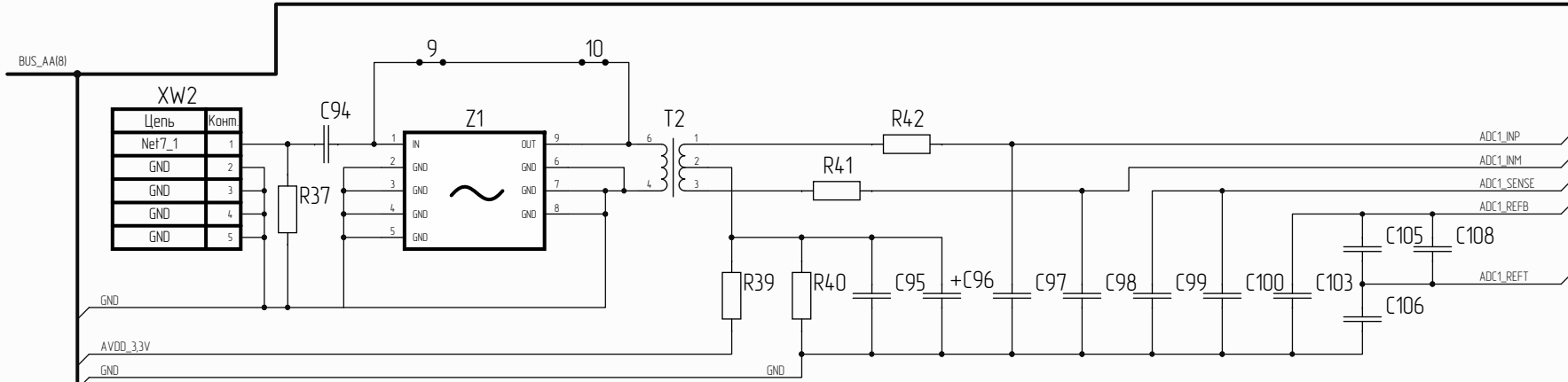
Подп. и дата

Изм.	Лист	№ докум.	Подп.	Дата



Инд. № подл.	Подп. и дата
Взам. инд. №	Инд. № д.ф.л.
Инд. № подл.	Подп. и дата

Изм.	Лист	№ докум.	Подп.	Дата



Изм. № подл.

Взам. инв. №

Изм. / лист

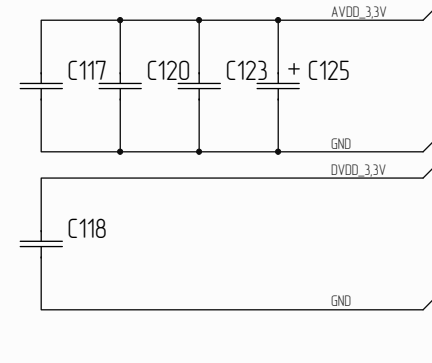
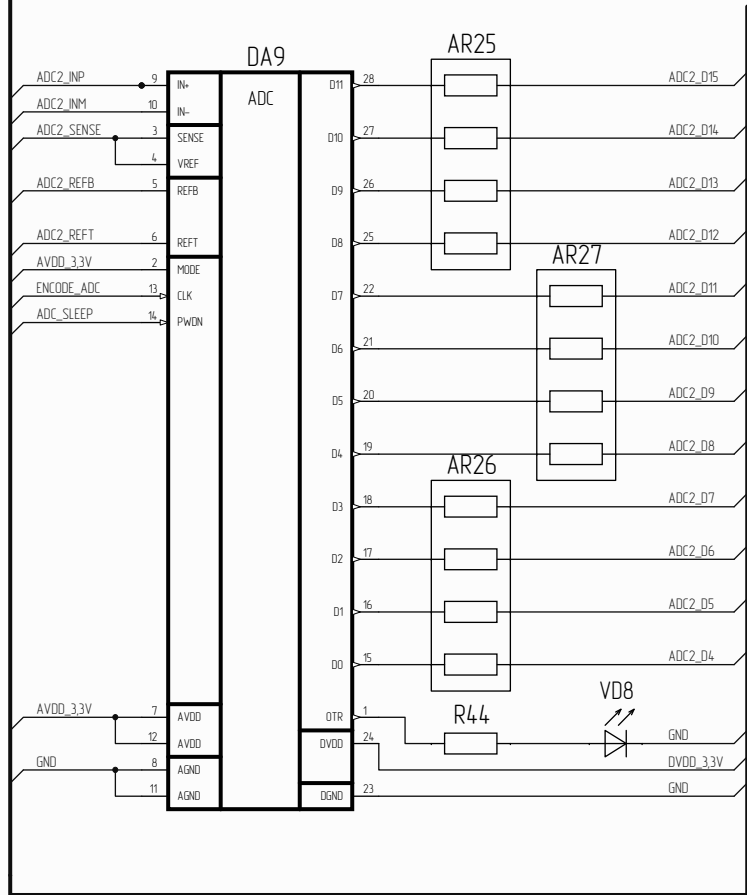
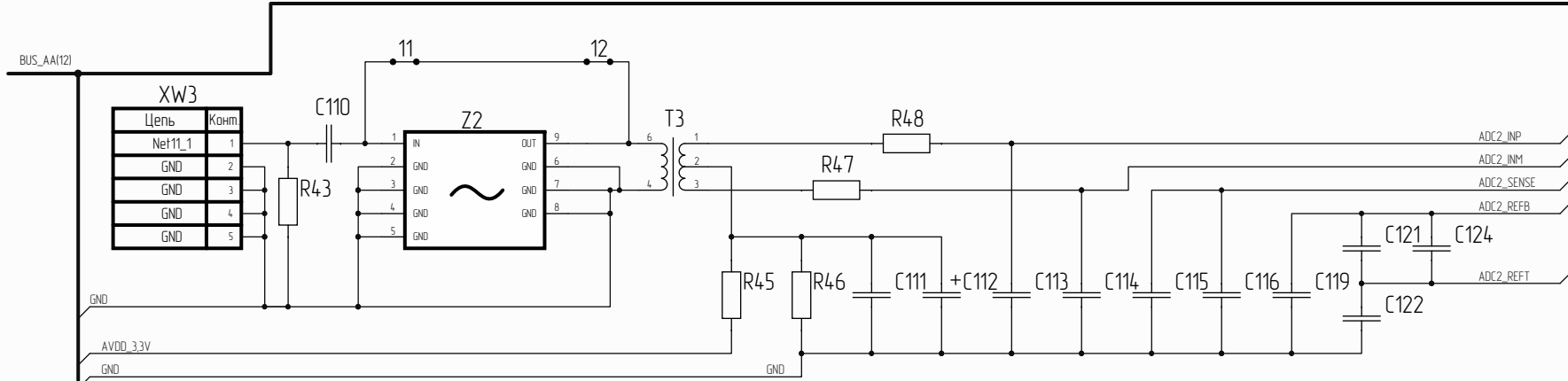
Инд. № дубл.

Подп. и дата

Подп. и дата

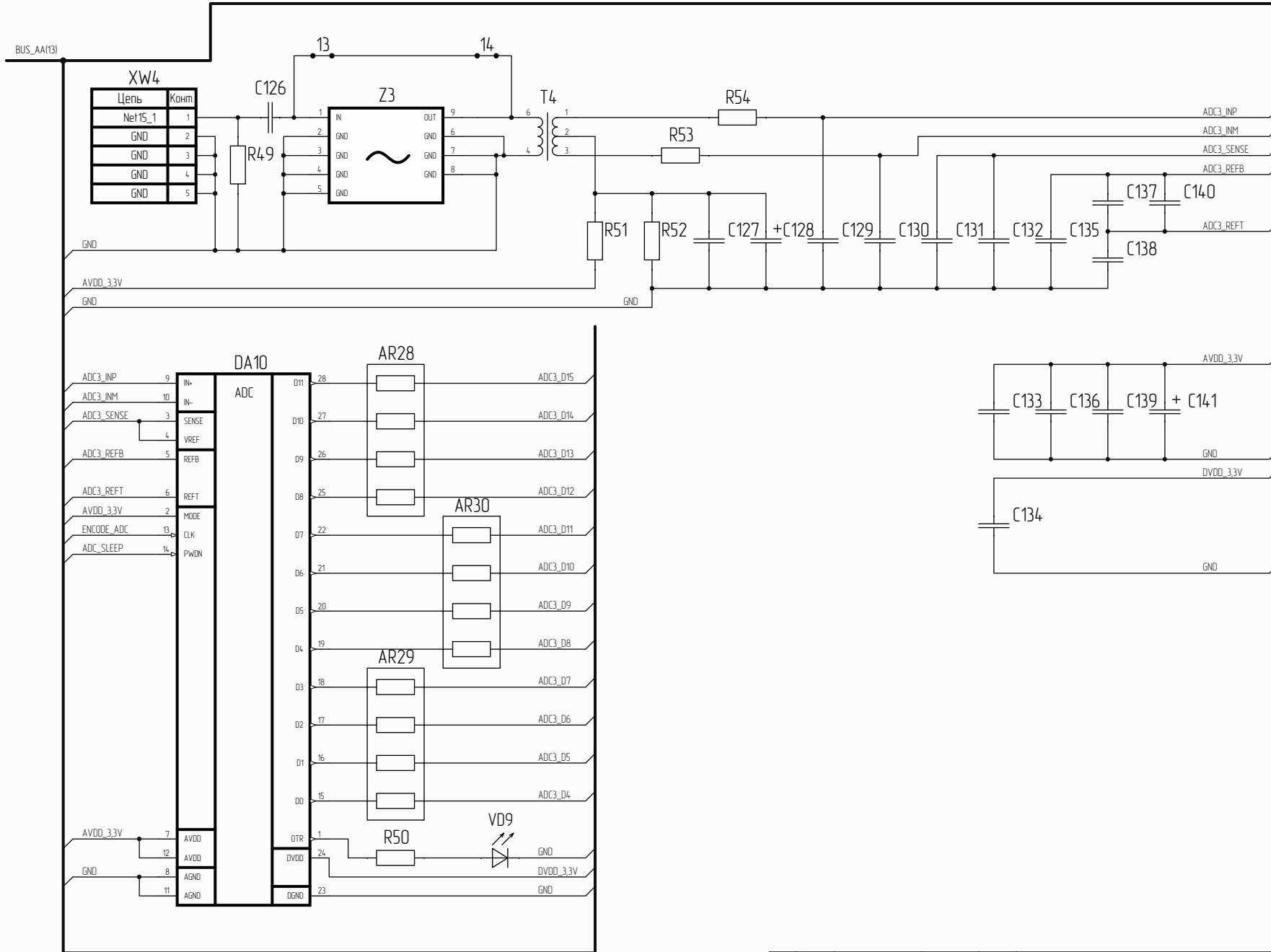
Инд. № подл.

Изм.	Лист	№ докум.	Подп.	Дата



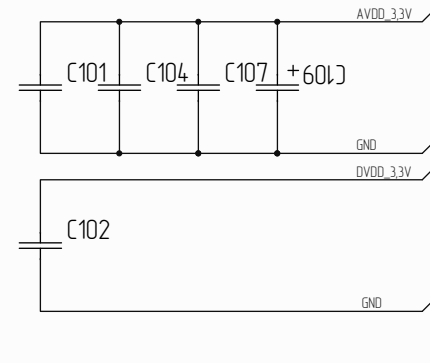
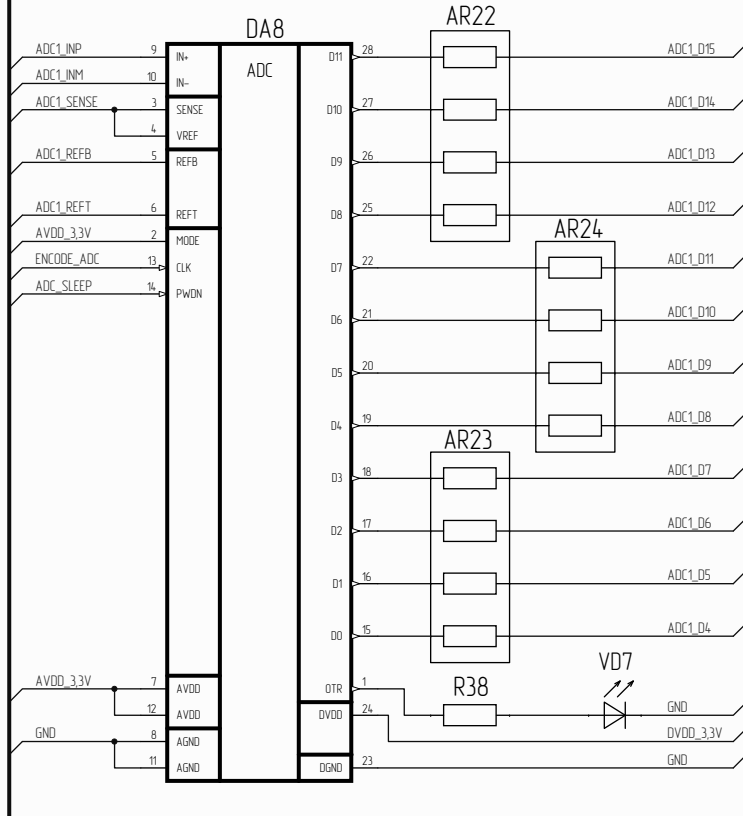
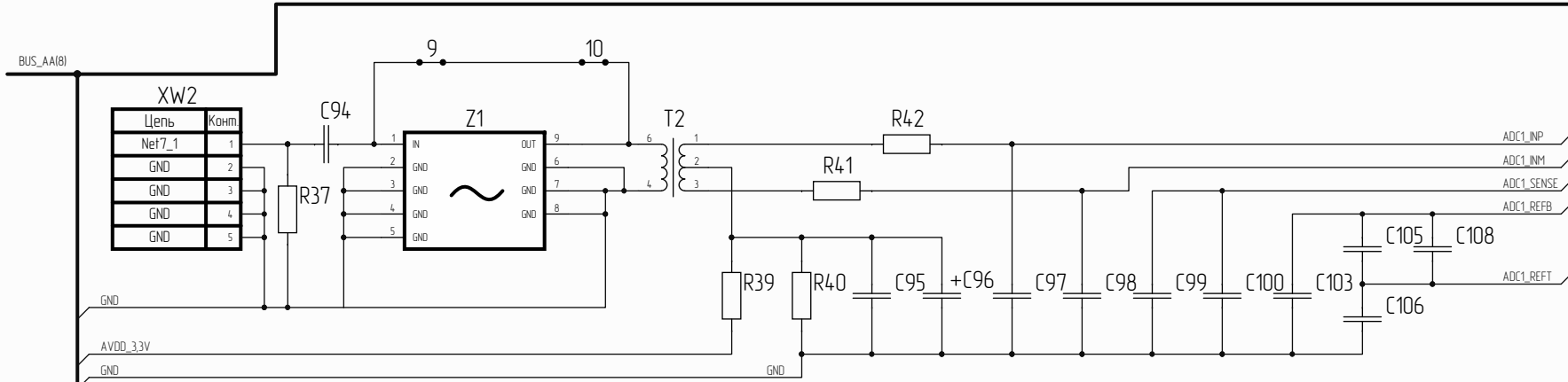
Инд. № подл.	Взам. инд. №	Инд. № дубл.	Подп. и дата

Изм.	Лист	№ докум.	Подп.	Дата



Инд. № подл.	Подп. и дата
Взам. инд. №	Инд. № дубл.
Подп. и дата	
Инд. № подл.	

Изм.	Лист	№ докум.	Подп.	Дата



Изм. №

Изм. №

Изм. №

Изм. №

Изм. №

Подп.

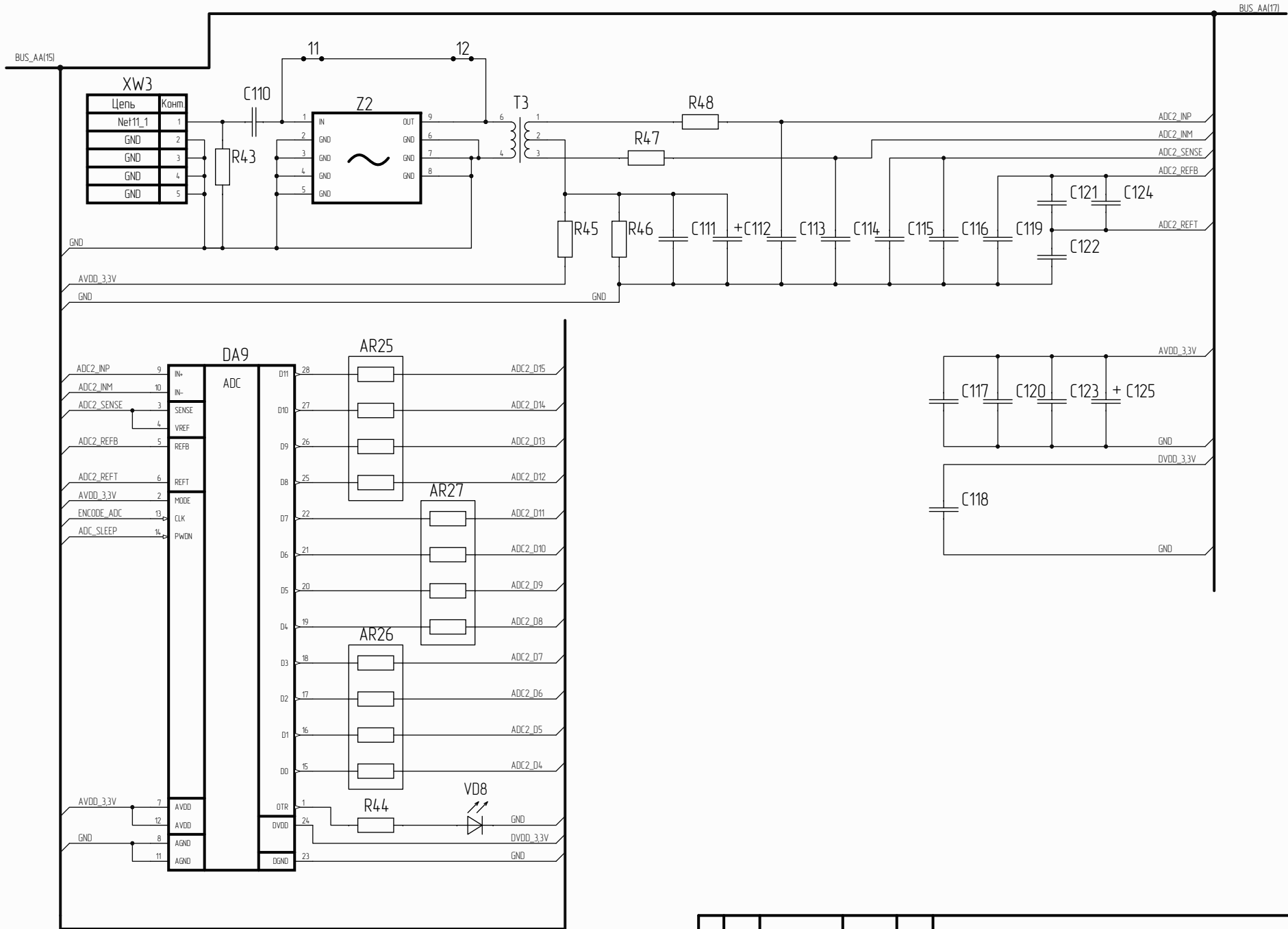
Подп.

Подп.

Подп.

Подп.

Изм.	Лист	№ докум.	Подп.	Дата



Изм. № подл.

Взам. инв. №

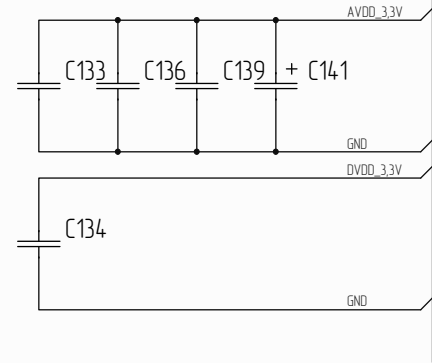
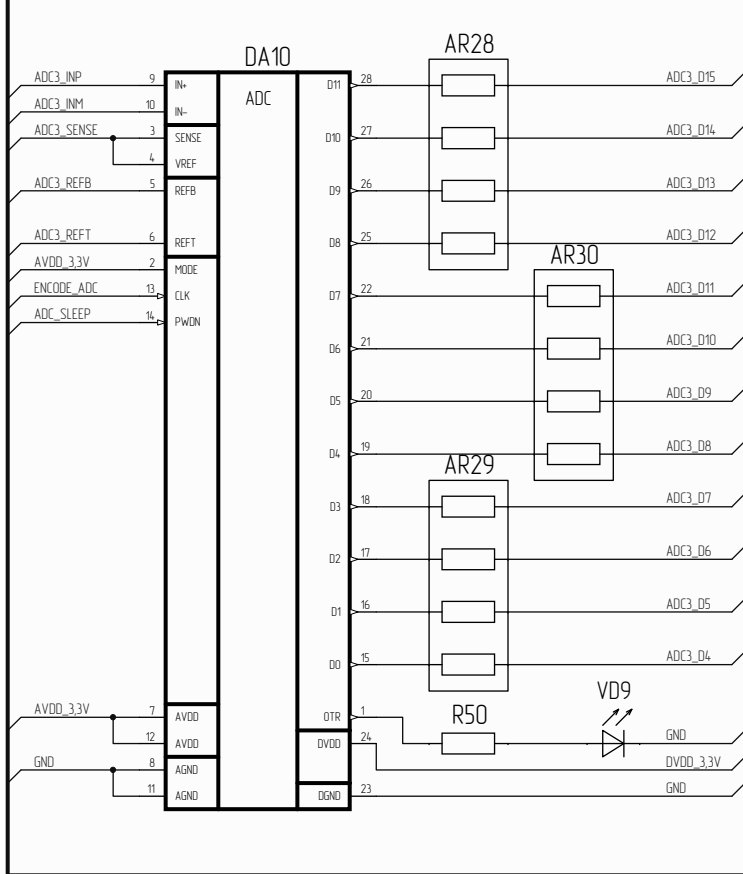
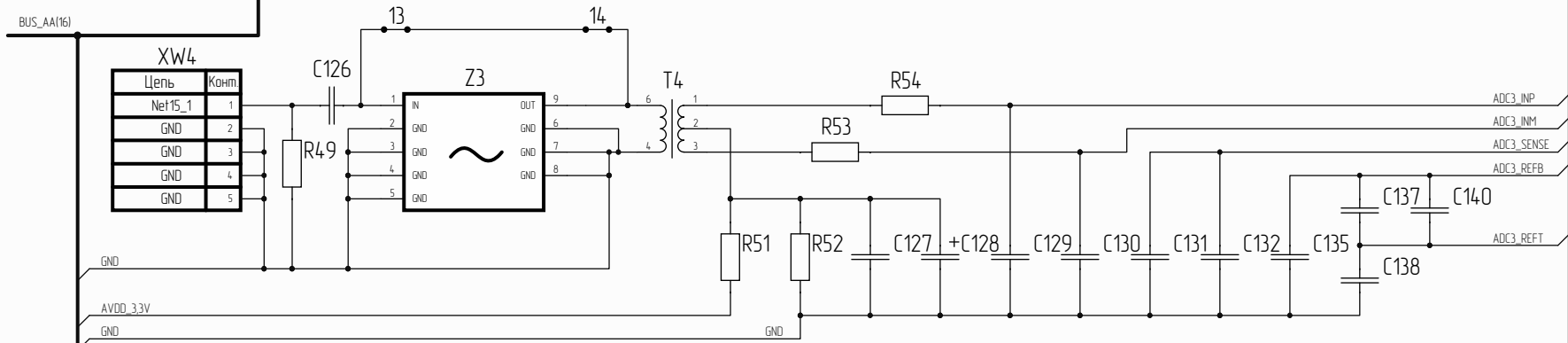
Инд. № д.ф.л.

Подп. и дата

Подп. и дата

Инд. № подл.

Изм.	Лист	№ докум.	Подп.	Дата



Инд. № подл.

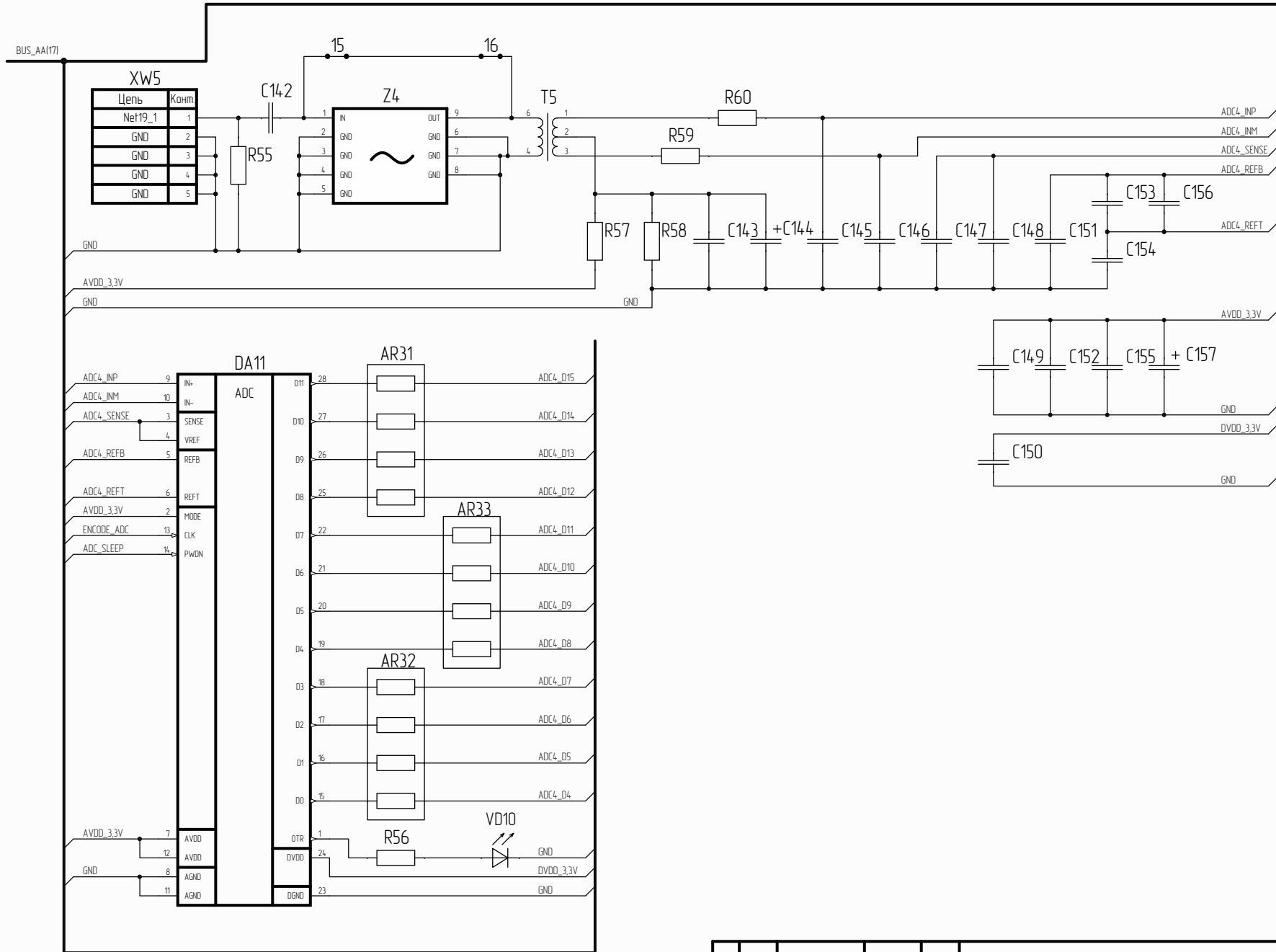
Взам. инд. №

Инд. № дубл.

Подп. и дата

Подп. и дата

Изм.	Лист	№ докум.	Подп.	Дата



Инд. № подл.	Подп. и дата
Взам. инд. №	Инд. № д.ф.л.
Подп. и дата	
Инд. № подл.	

Изм.	Лист	№ докум.	Подп.	Дата