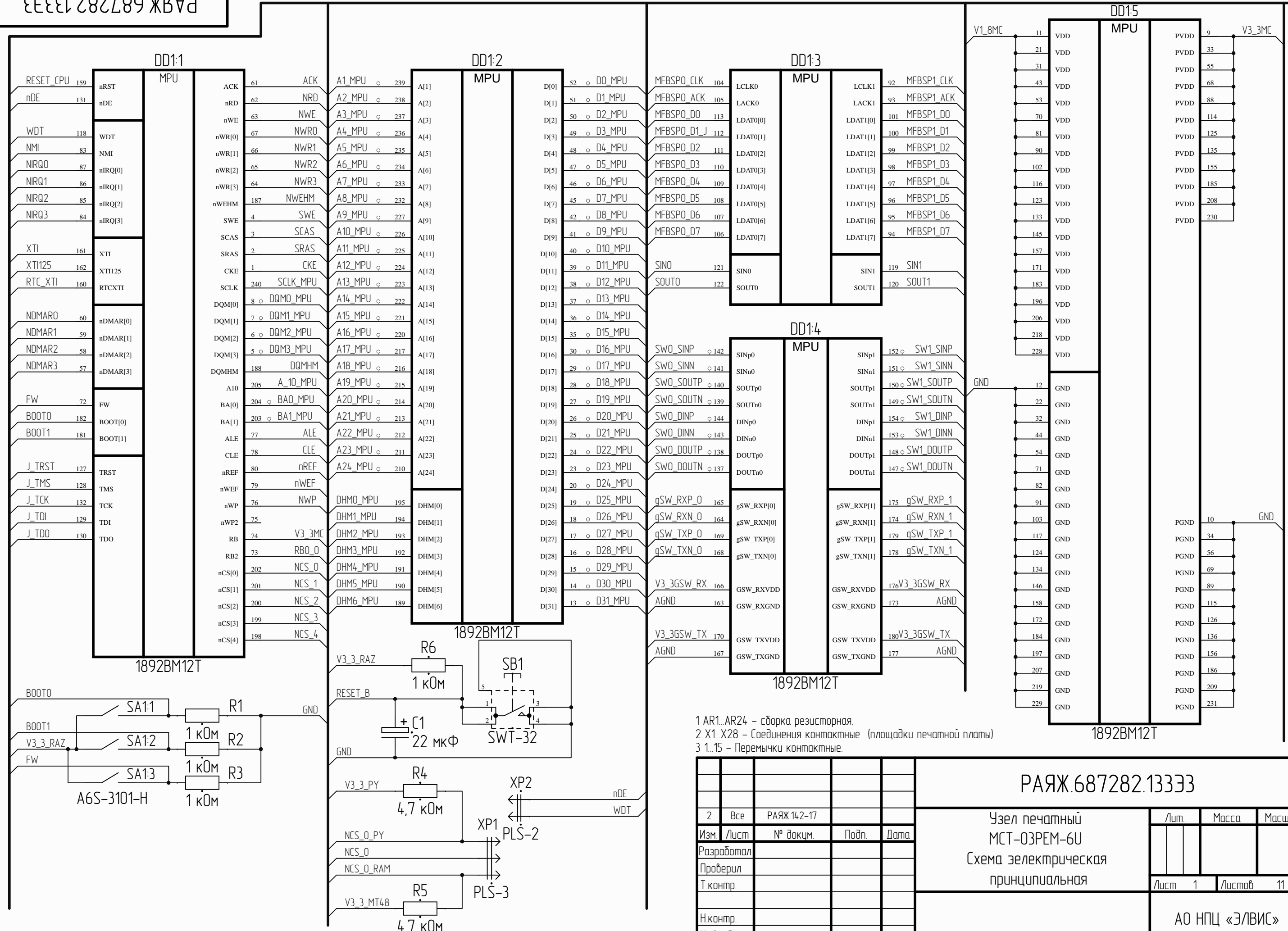
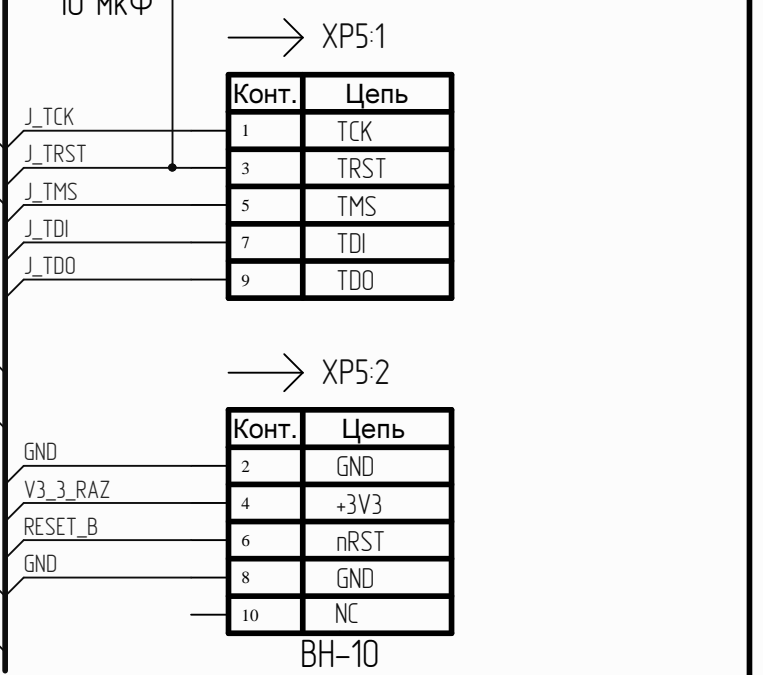
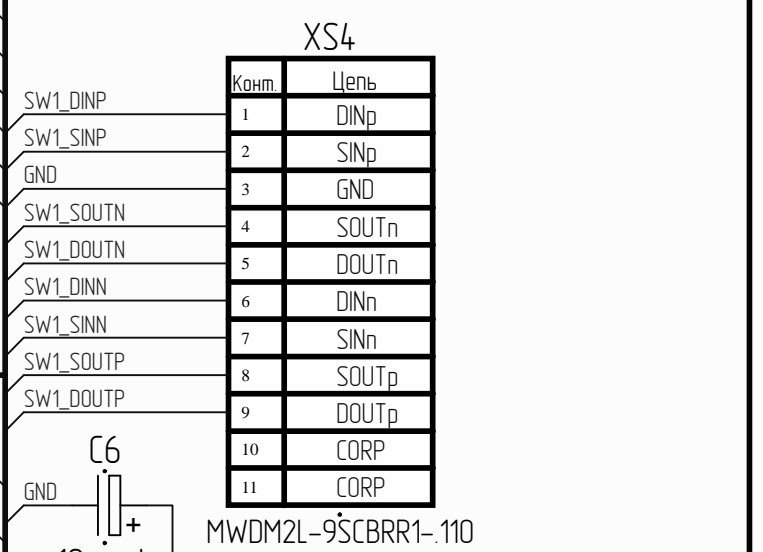
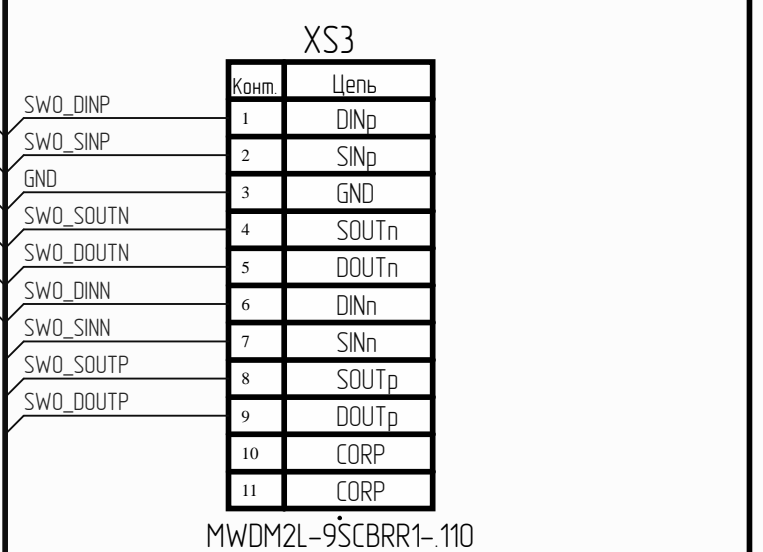
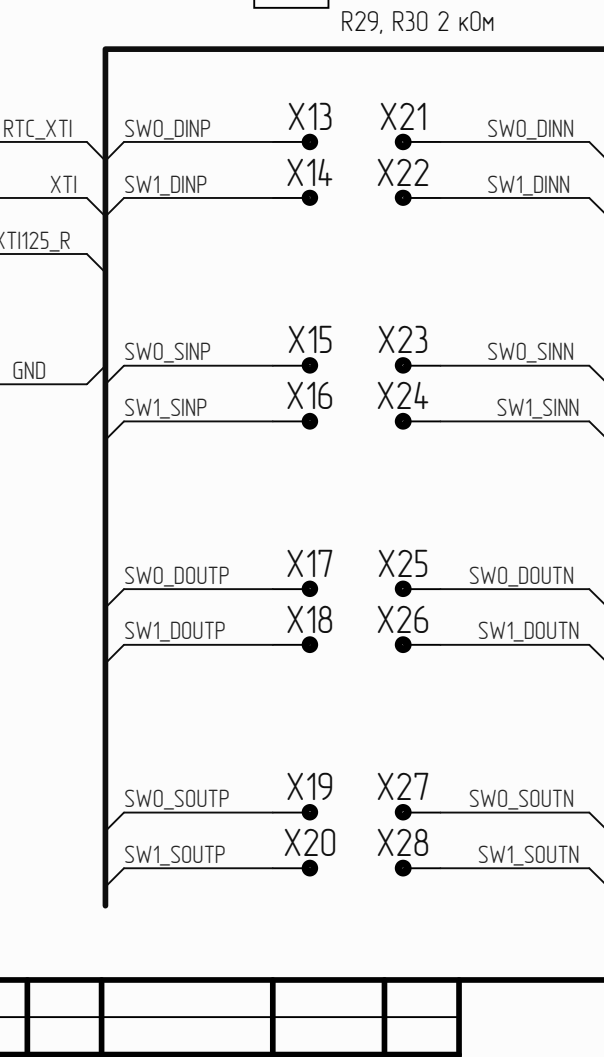
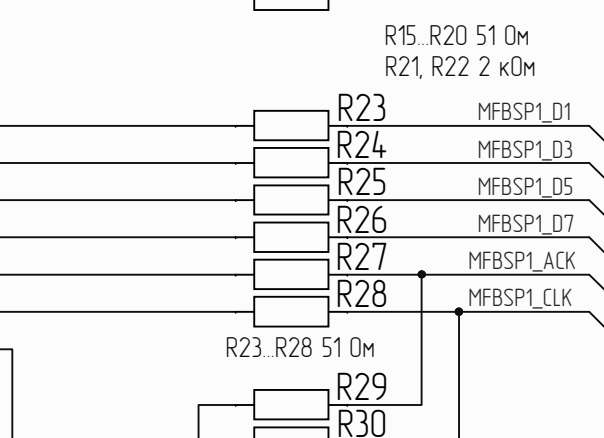
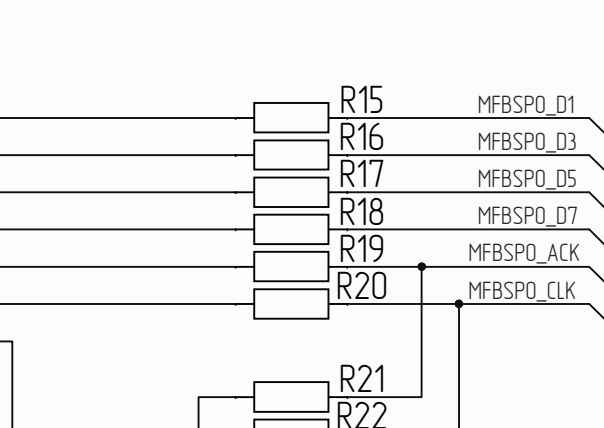
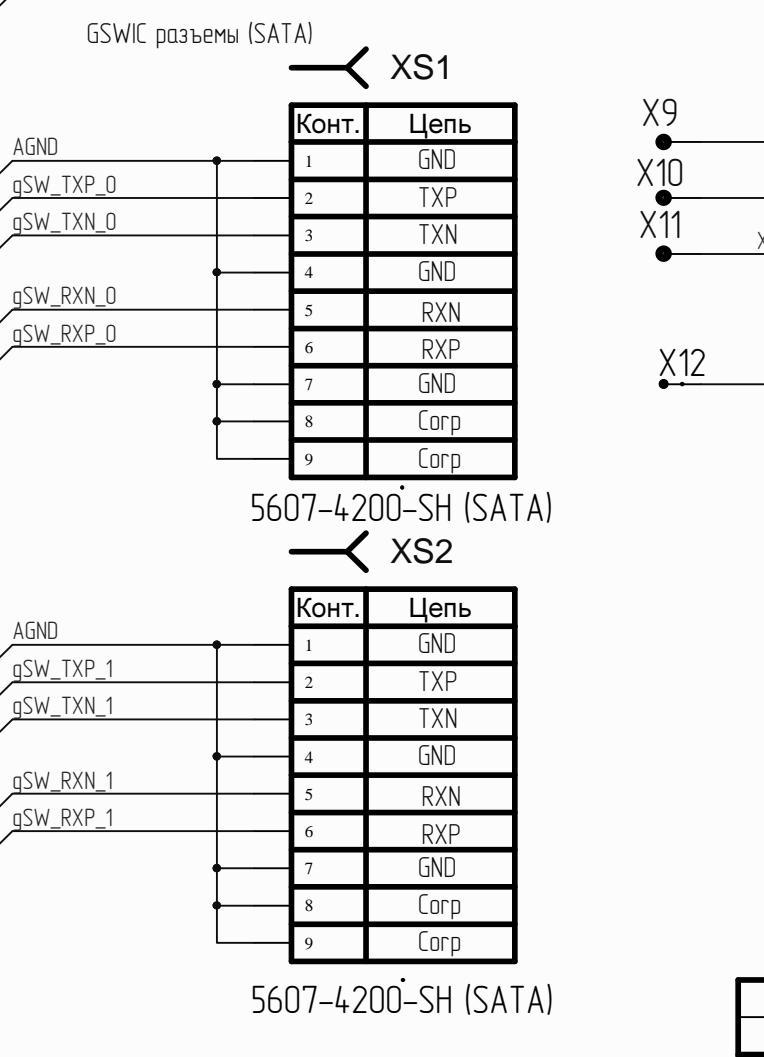
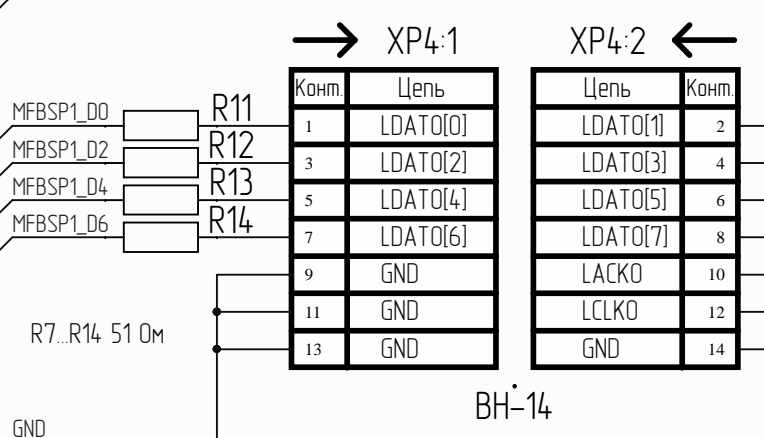
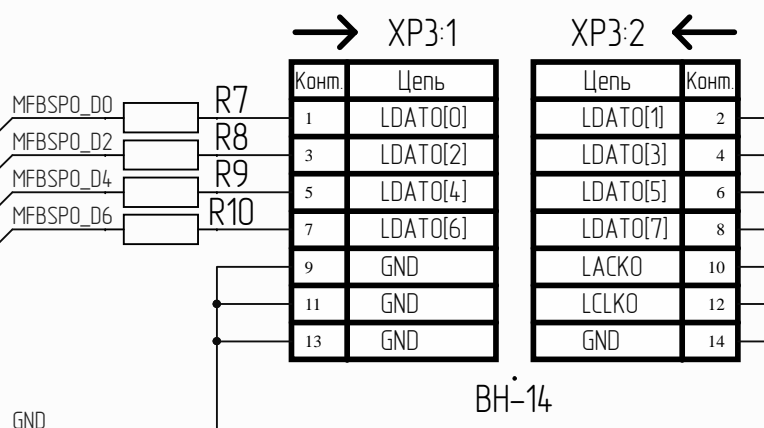
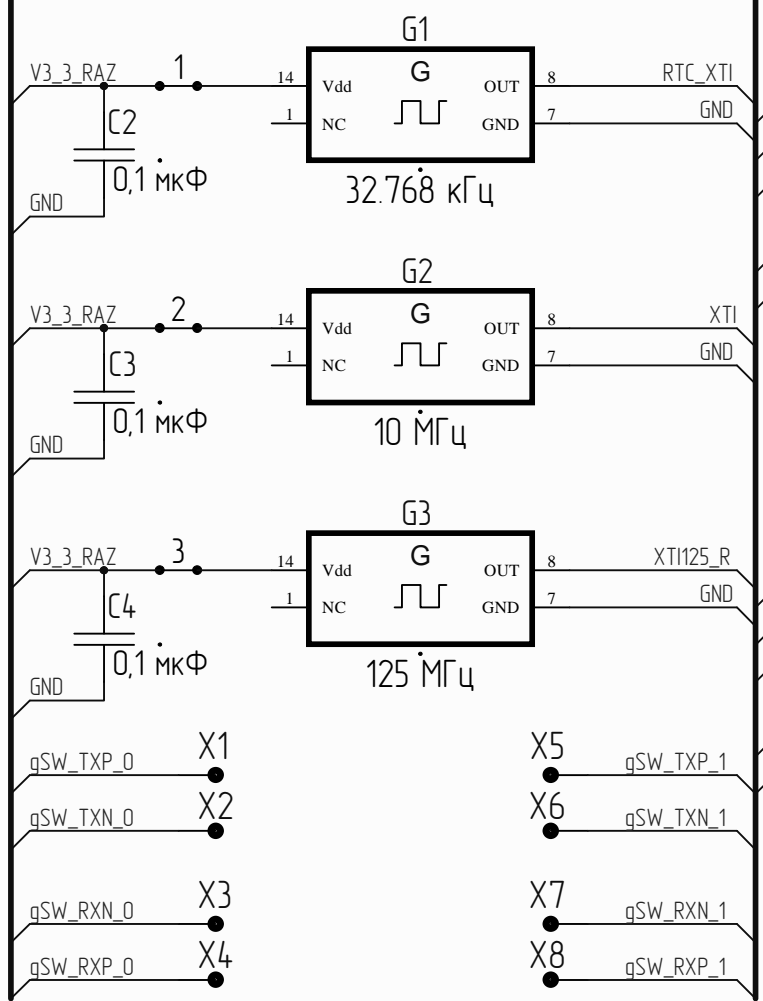
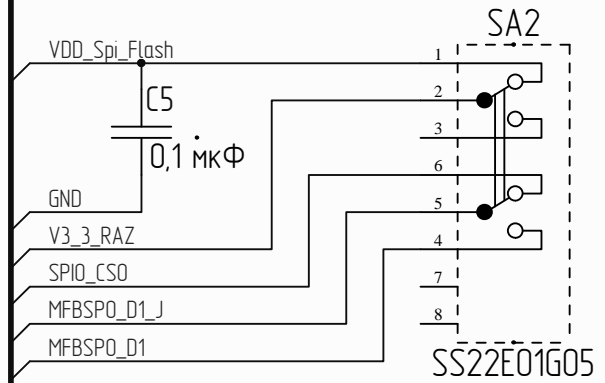
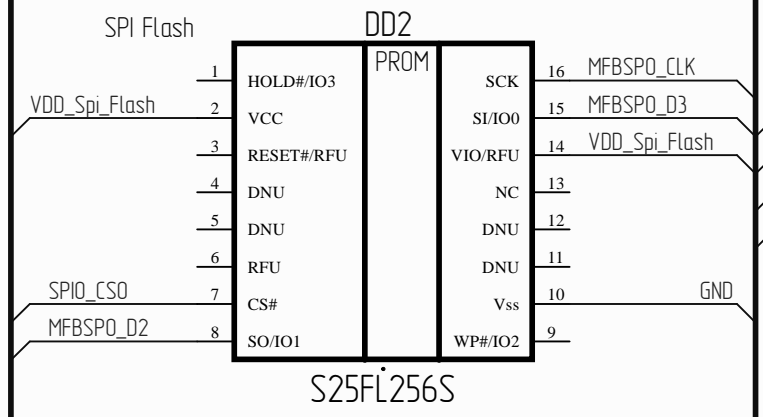


Перв. примен. ПАЯЖ.687282.133
Спроб. №
Подп. и дата
Инд. № докум.
Взам. инд. №
Подп. и дата
Инд. № подл.

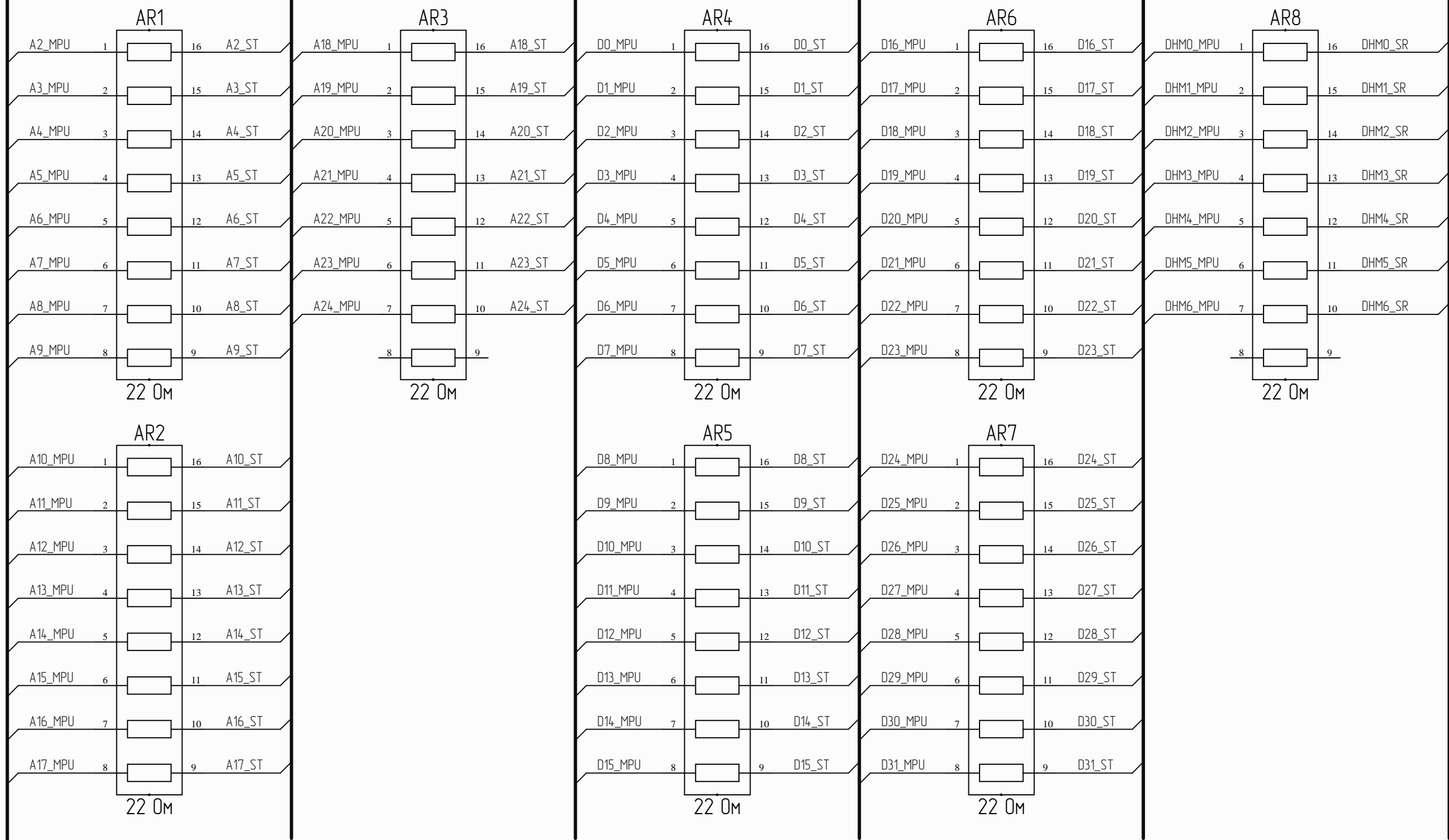


- 1 AR1..AR24 - сборка резисторная.
- 2 X1..X28 - Соединения контактные (площадки печатной платы)
- 3 1..15 - Перемычки контактные.

ПАЯЖ.687282.13333								
2	Все	ПАЯЖ.142-17						
Изм.	Лист	№ докум.	Подп.	Дата				
Разработал								
Проверил								
Т.контр.								
Н.контр.								
Утвердил								
Узел печатный МСТ-03РЕМ-6U Схема электрическая принципиальная				<table border="1"> <tr> <td>Лист</td> <td>1</td> <td>Листов</td> <td>11</td> </tr> </table>	Лист	1	Листов	11
Лист	1	Листов	11					
АО НПЦ «ЭЛВИС»								



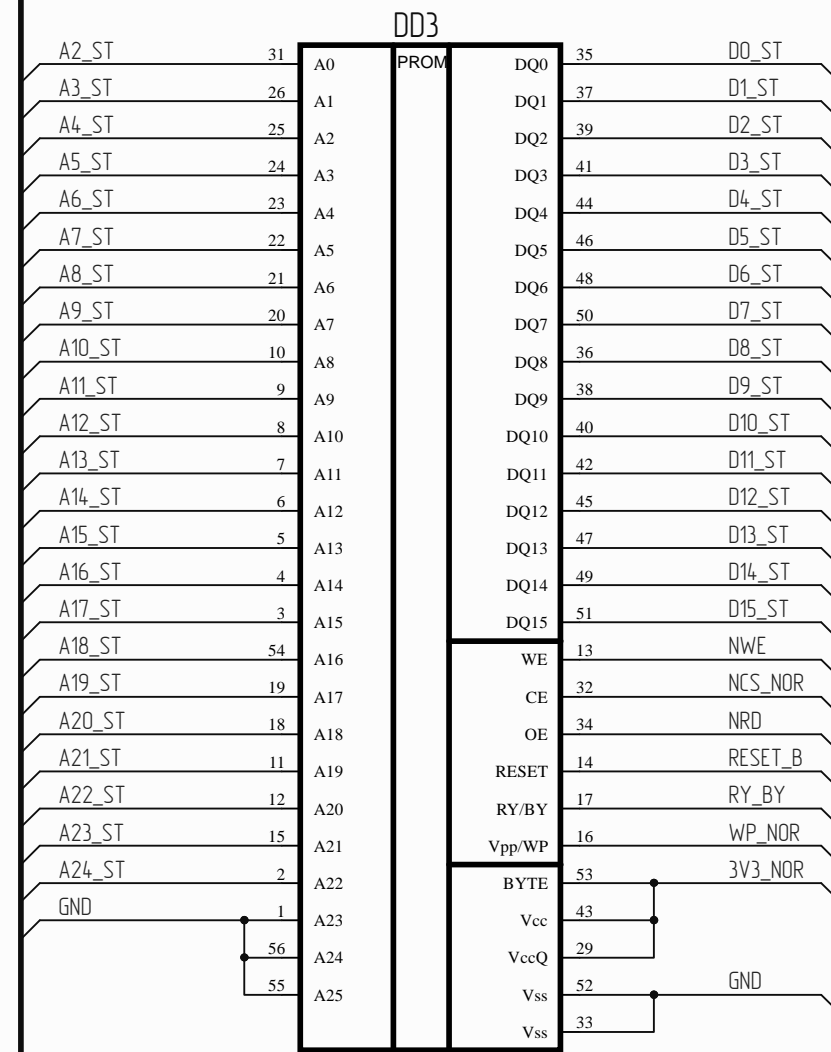
Изм. № подл. Подп. и дата. Взам. инв. № Инв. № докл. Подп. и дата.



Инд. № подл.	Подп. и дата
Взам. инд. №	Инд. № дубл.
Подп. и дата	

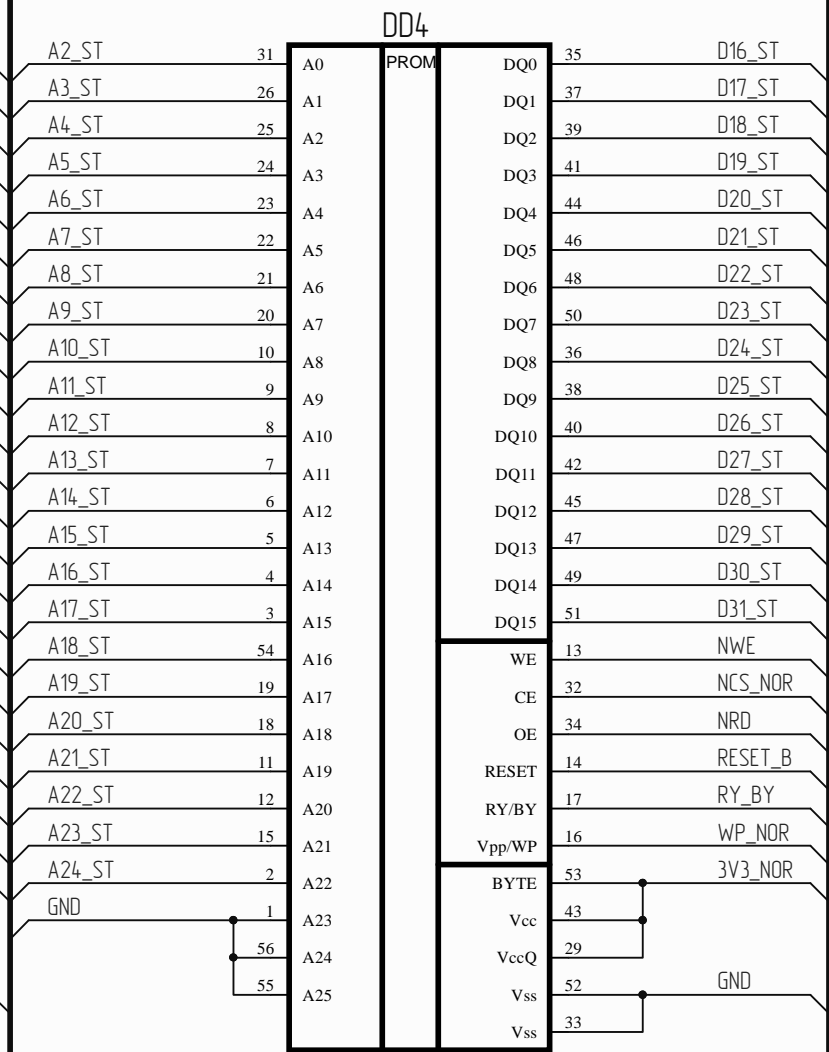
Изм.	Лист	№ докум.	Подп.	Дата
------	------	----------	-------	------

AA(3)



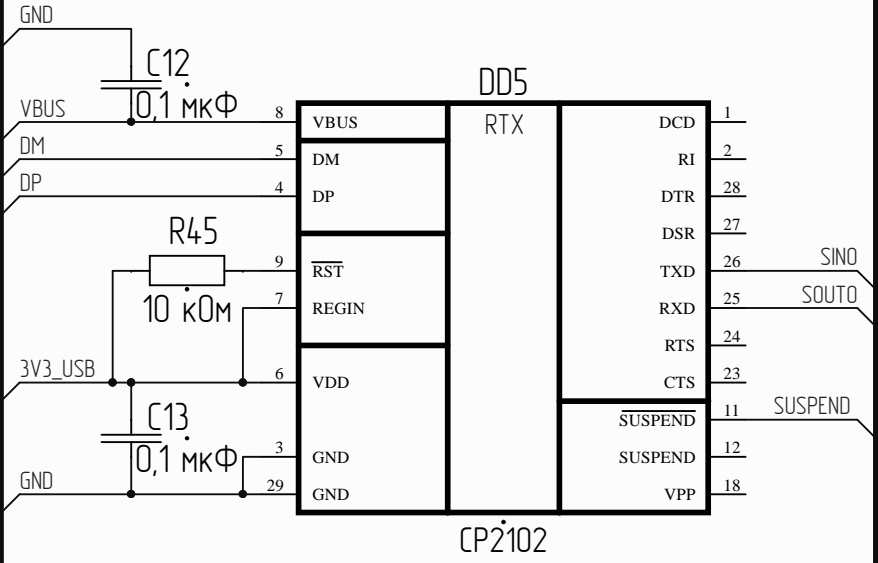
S29GL128P90TFIR1

NOR Flash

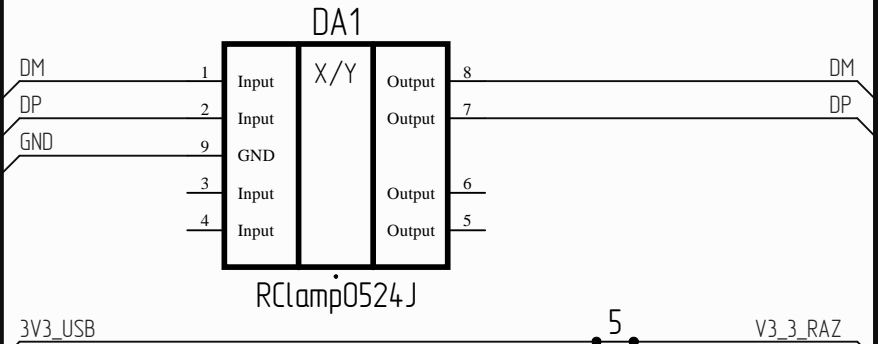


R35 S29GL128P90TFIR1

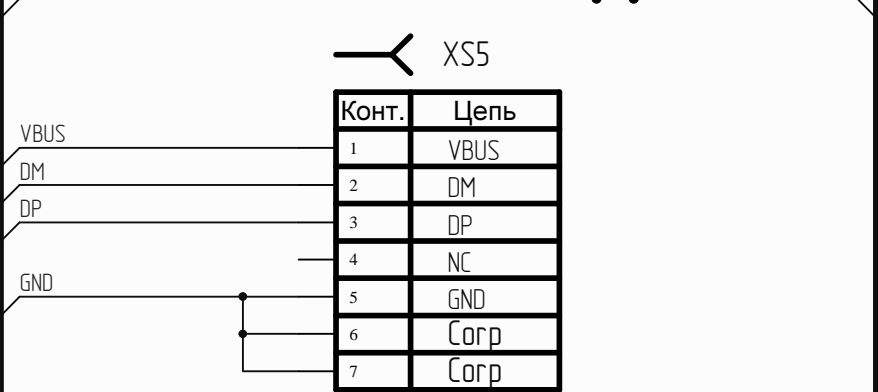
UART0(на USB), UART1(на разъем)



CP2102



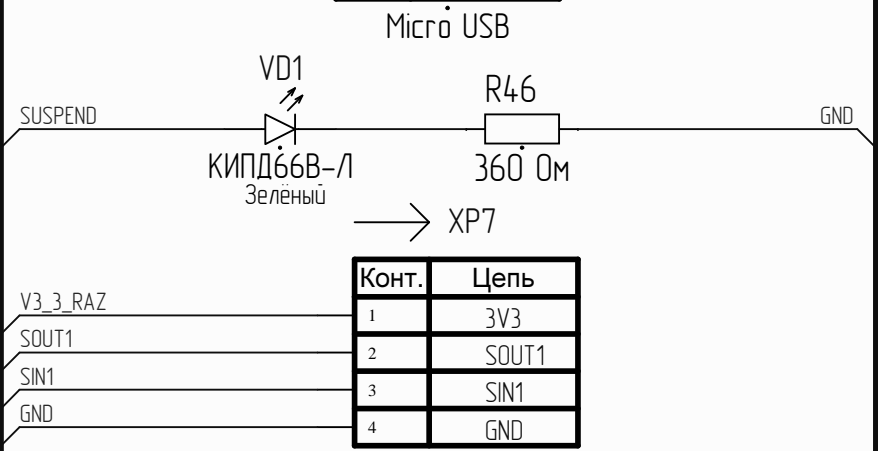
RClamp0524J



XS5

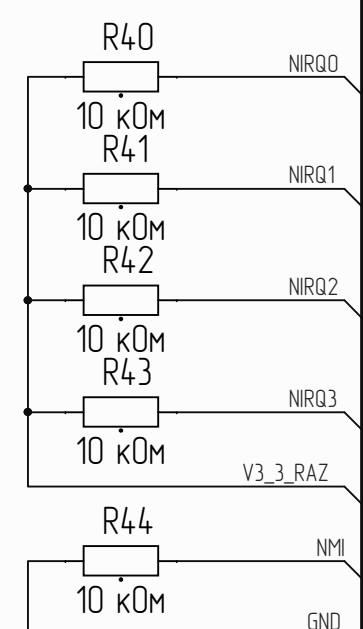
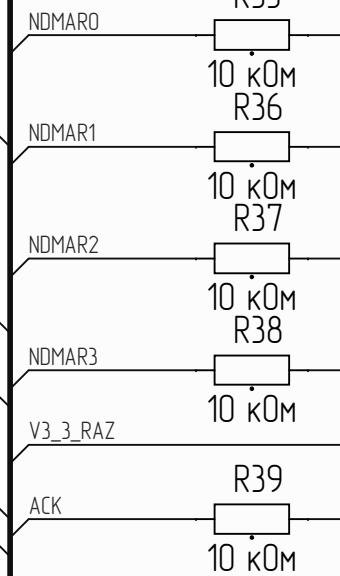
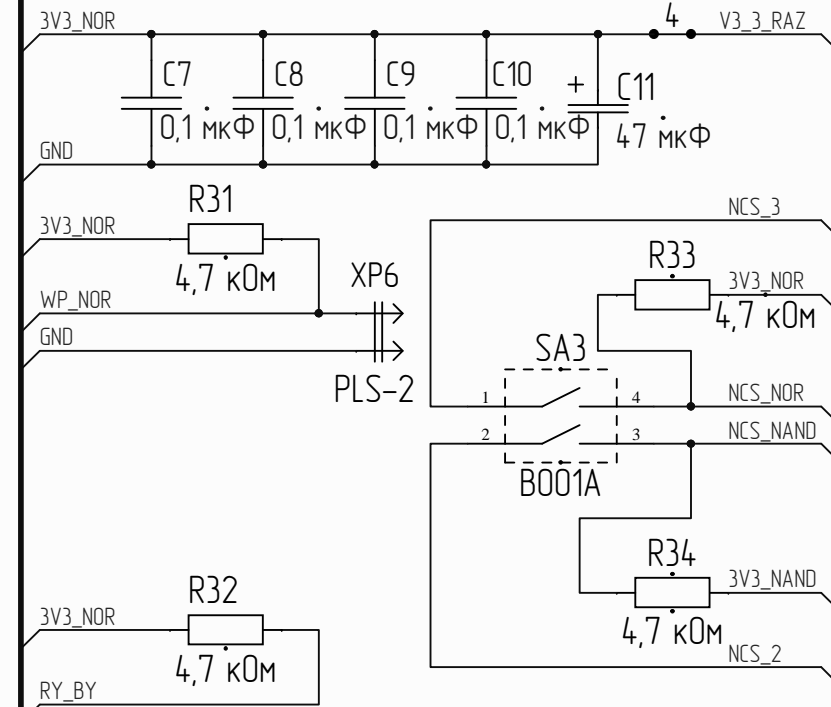
Конт.	Цепь
1	VBUS
2	DM
3	DP
4	NC
5	GND
6	Согп
7	Согп

Micro USB



Конт.	Цепь
1	3V3
2	SOUT1
3	SIN1
4	GND

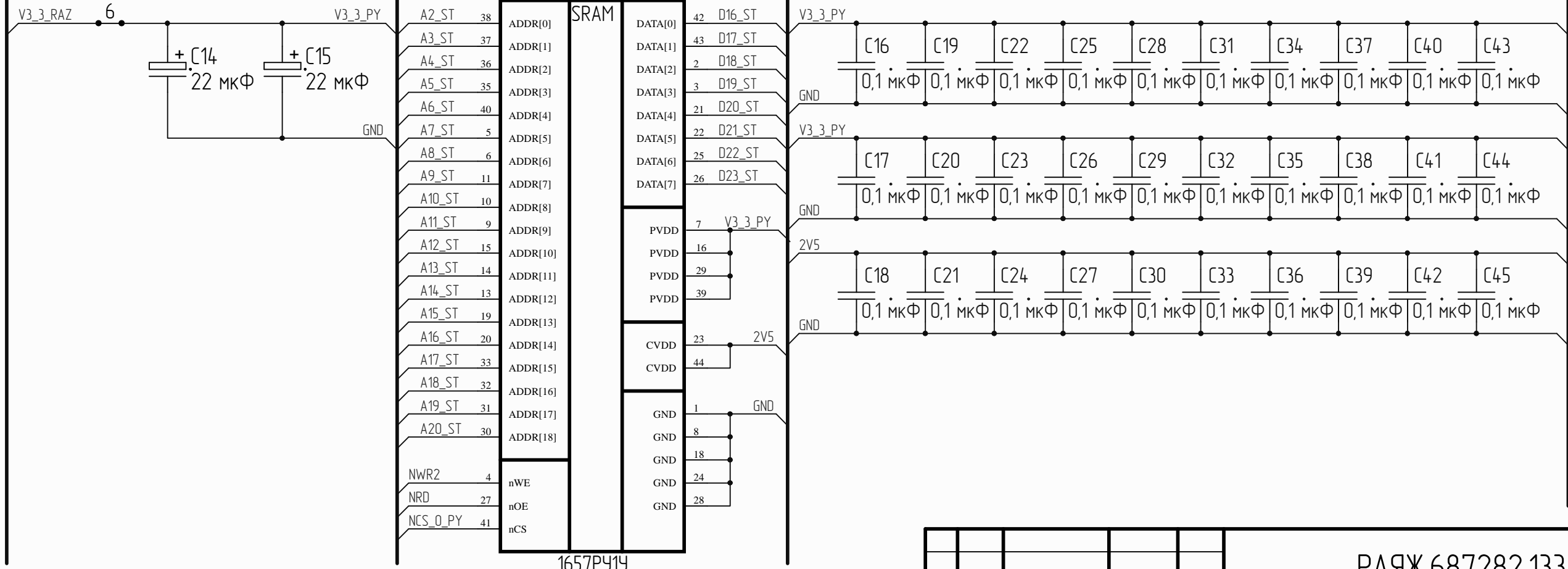
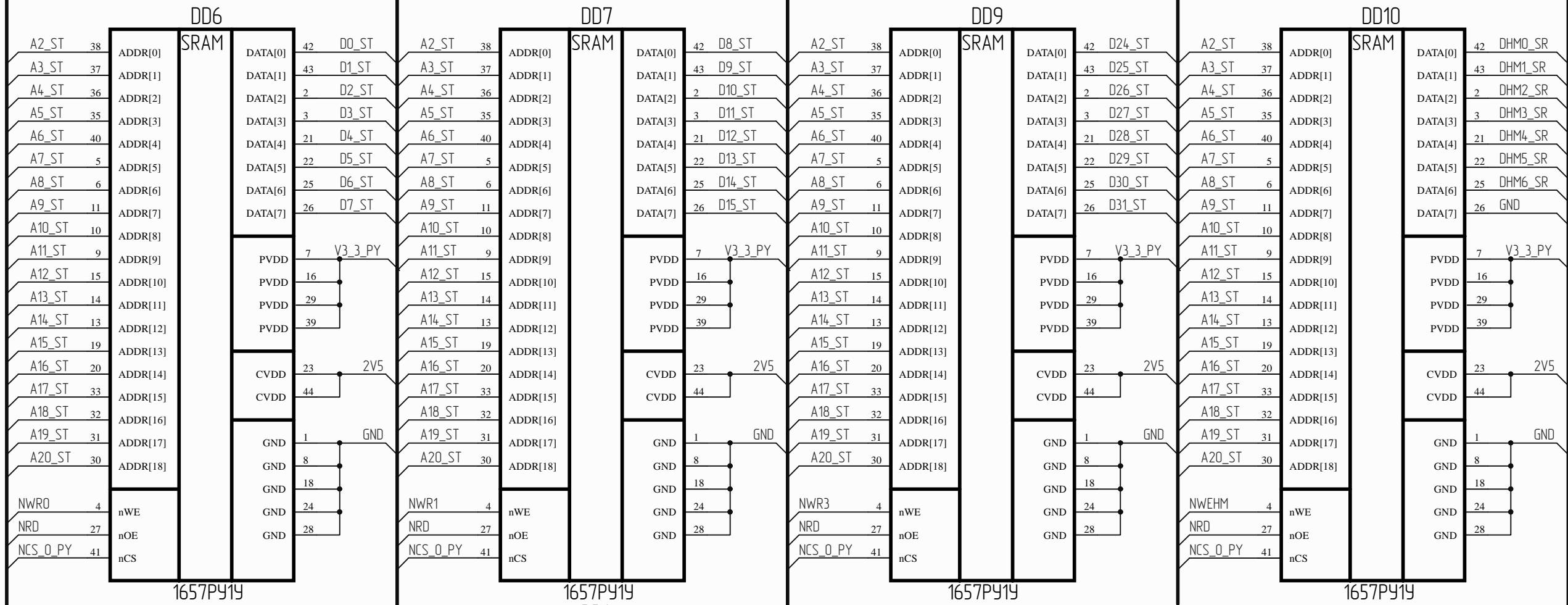
WF-4



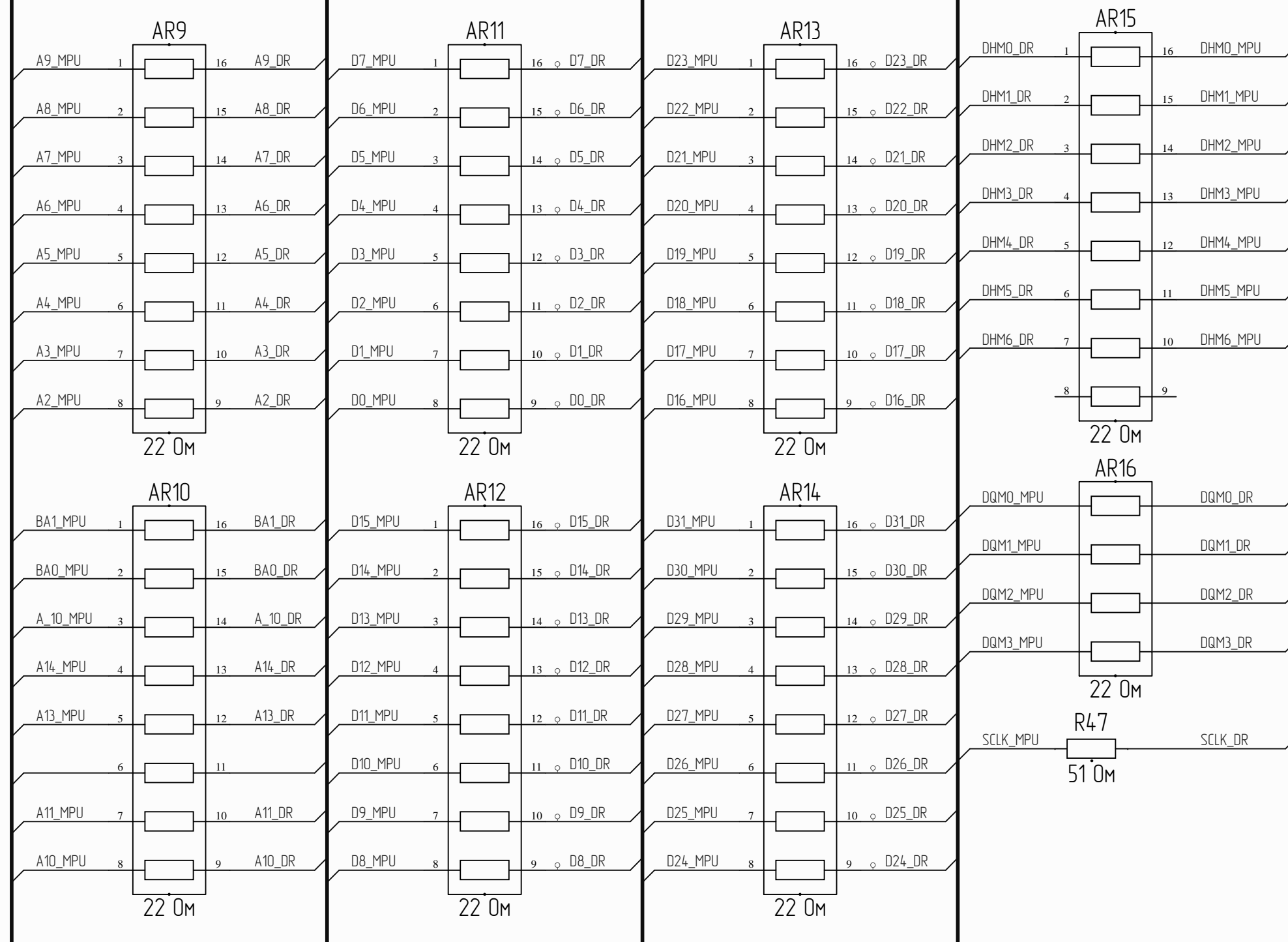
Подп. и дата: _____
 Инф. № аудл.: _____
 Взам. инф. №: _____
 Подп. и дата: _____
 Инф. № подл.: _____

AA(4)

AA(6)

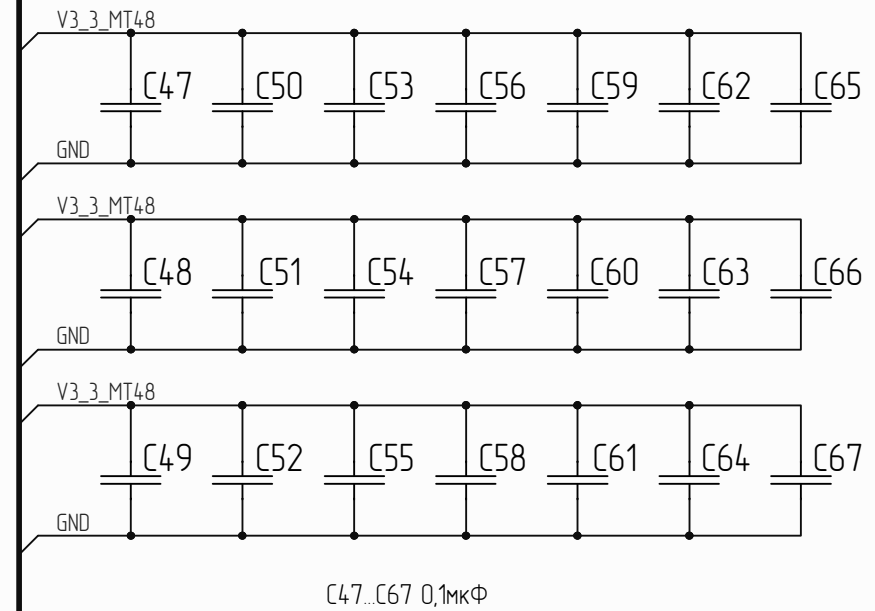
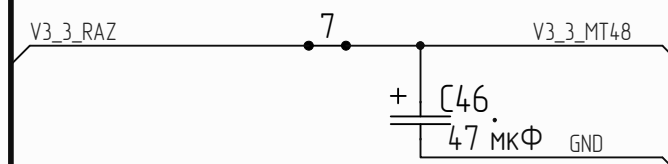
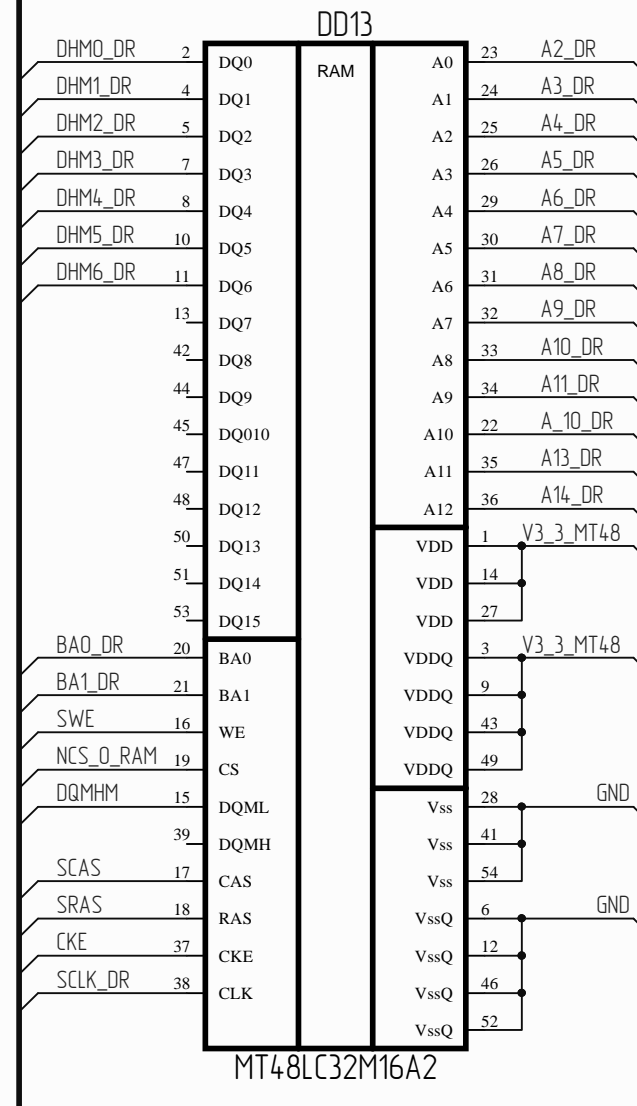
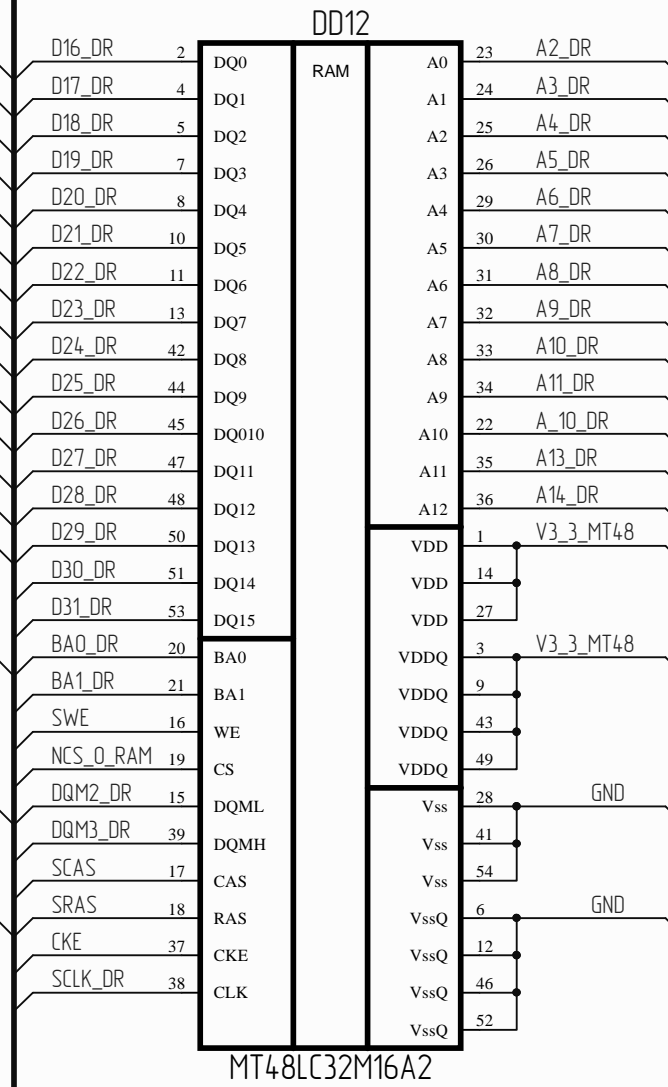
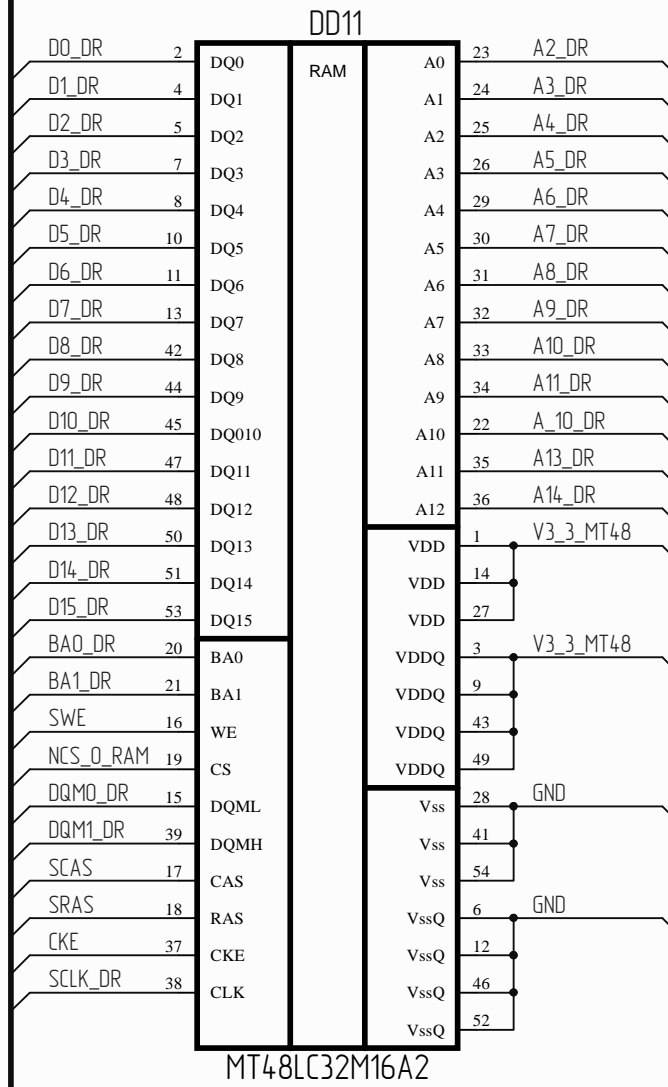


Инд. № подл. Подп. и дата. Инф. № дудл. Взам. инд. № Подп. и дата. Инд. № подл.



Инд. № подл.	Взам. инв. №	Инв. № дубл.	Подп. и дата

Изм.	Лист	№ докум.	Подп.	Дата



Подн. и дата

Инд. № дудл.

Взам. инд. №

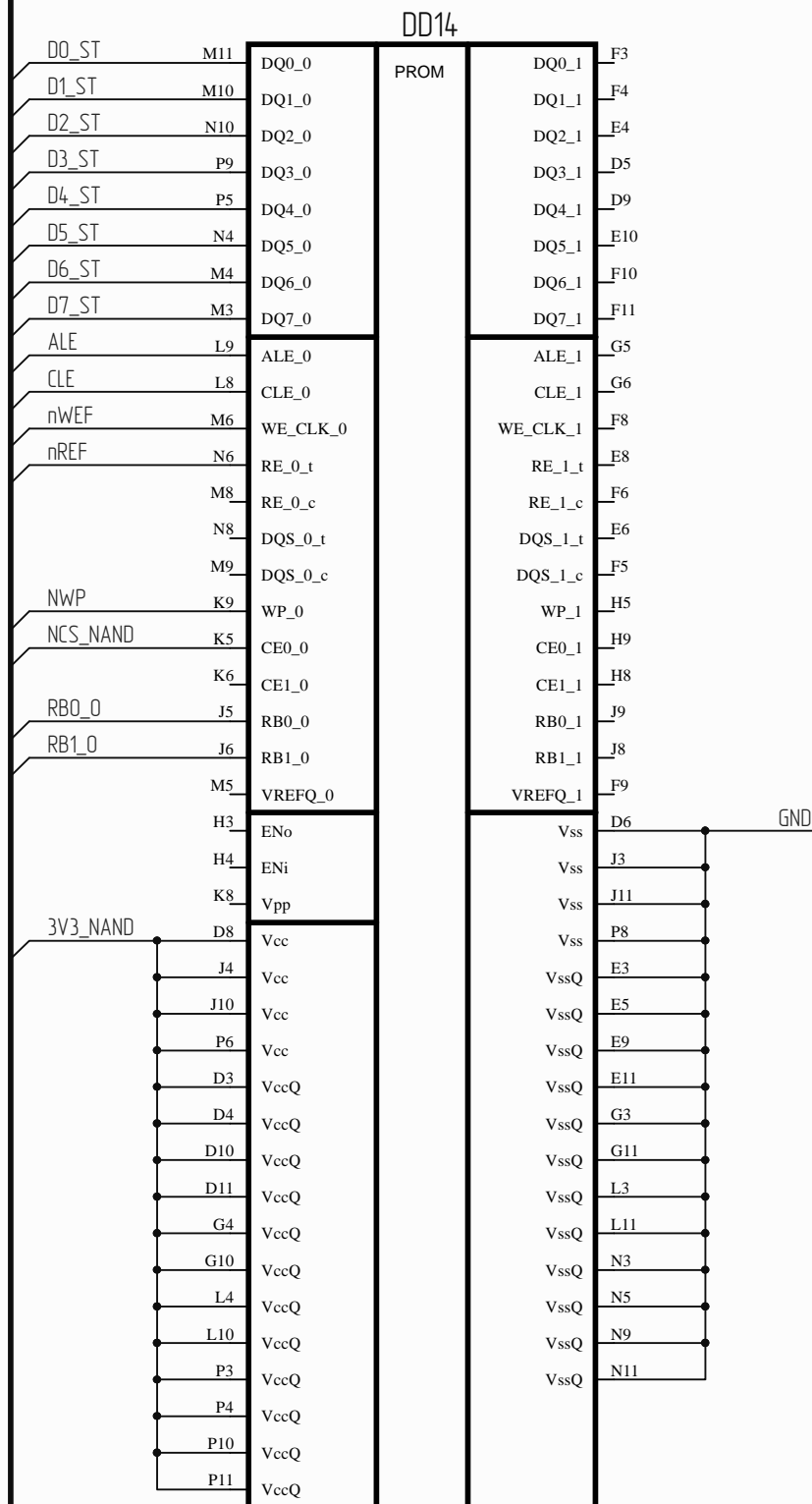
Подн. и дата

Инд. № подл.

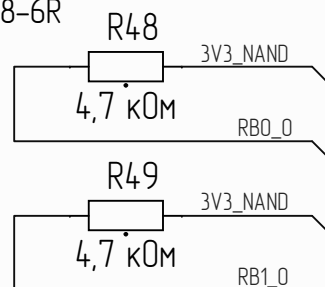
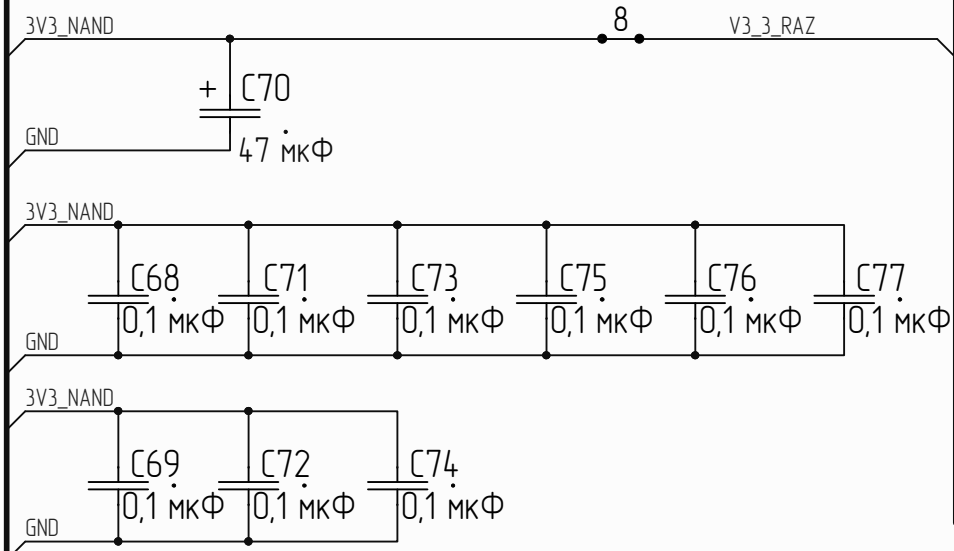
Изм.	Лист	№ докум.	Подн.	Дата
------	------	----------	-------	------

AA(7)

MLC NAND Flash



MT29F1T08CUCBBH8-6R

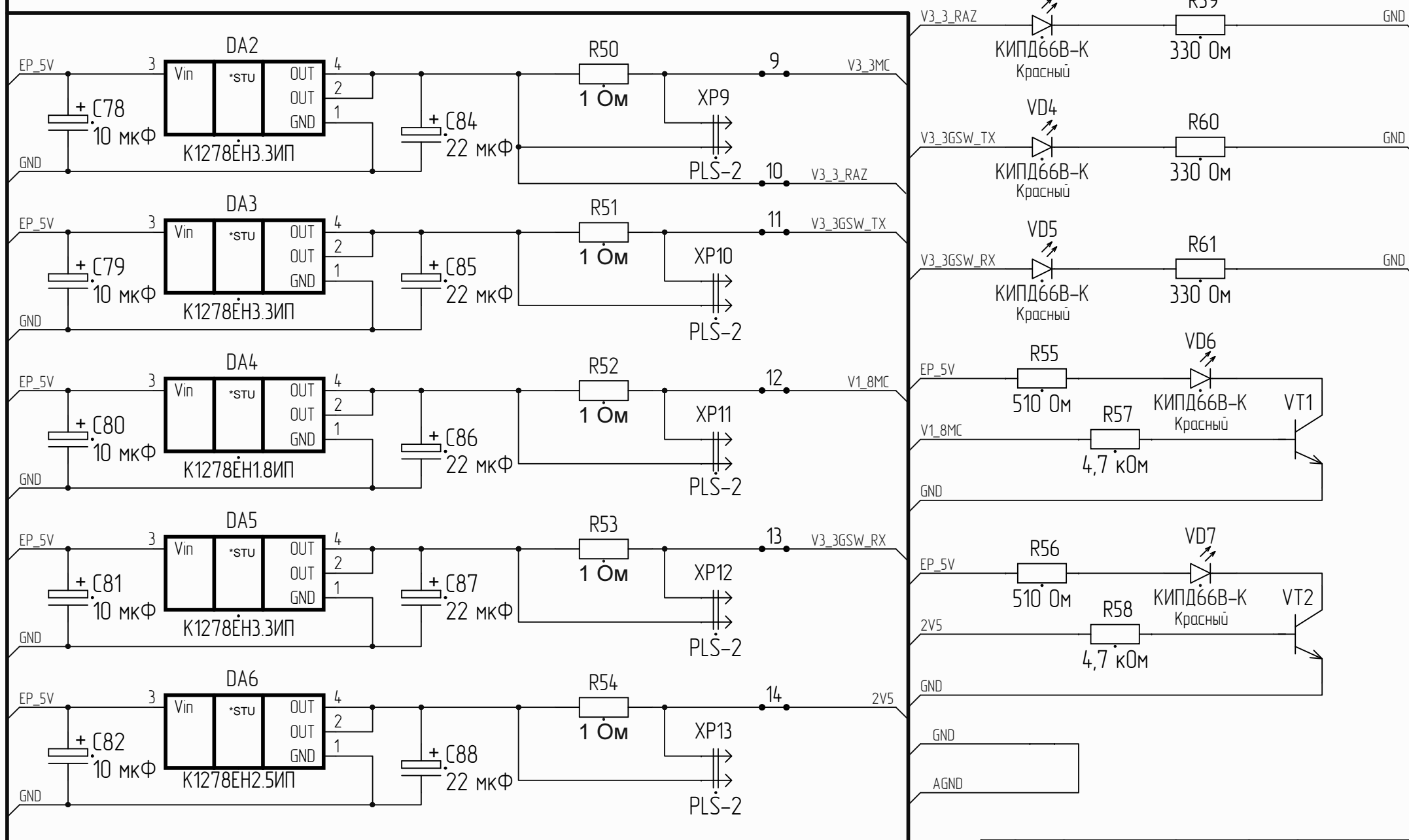
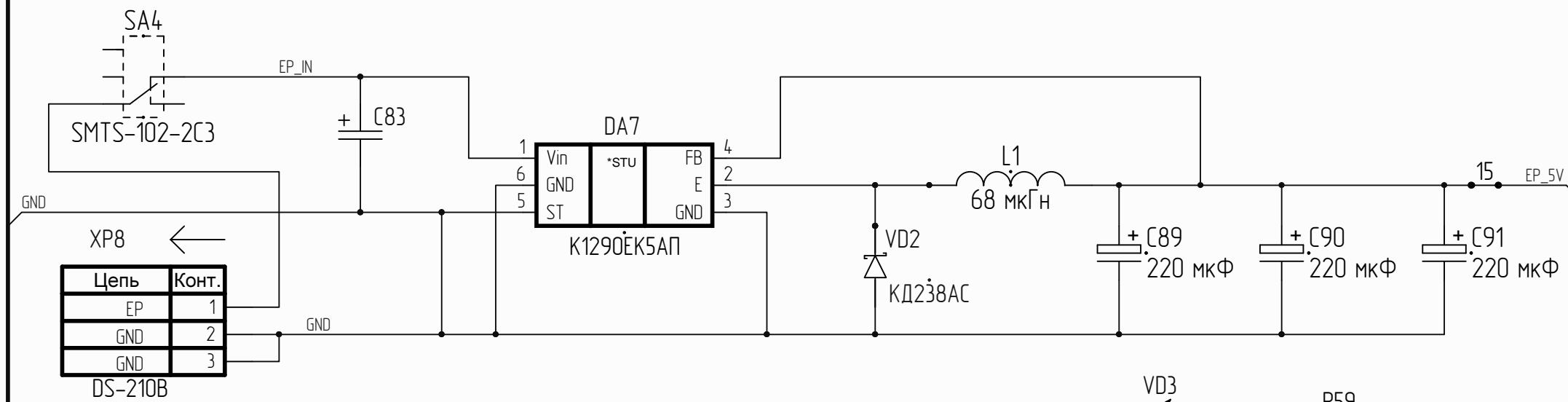


Инд. № подл.	Подп. и дата
Взам. инд. №	Инд. № дудл.

Изм.	Лист	№ докум.	Подп.	Дата
------	------	----------	-------	------

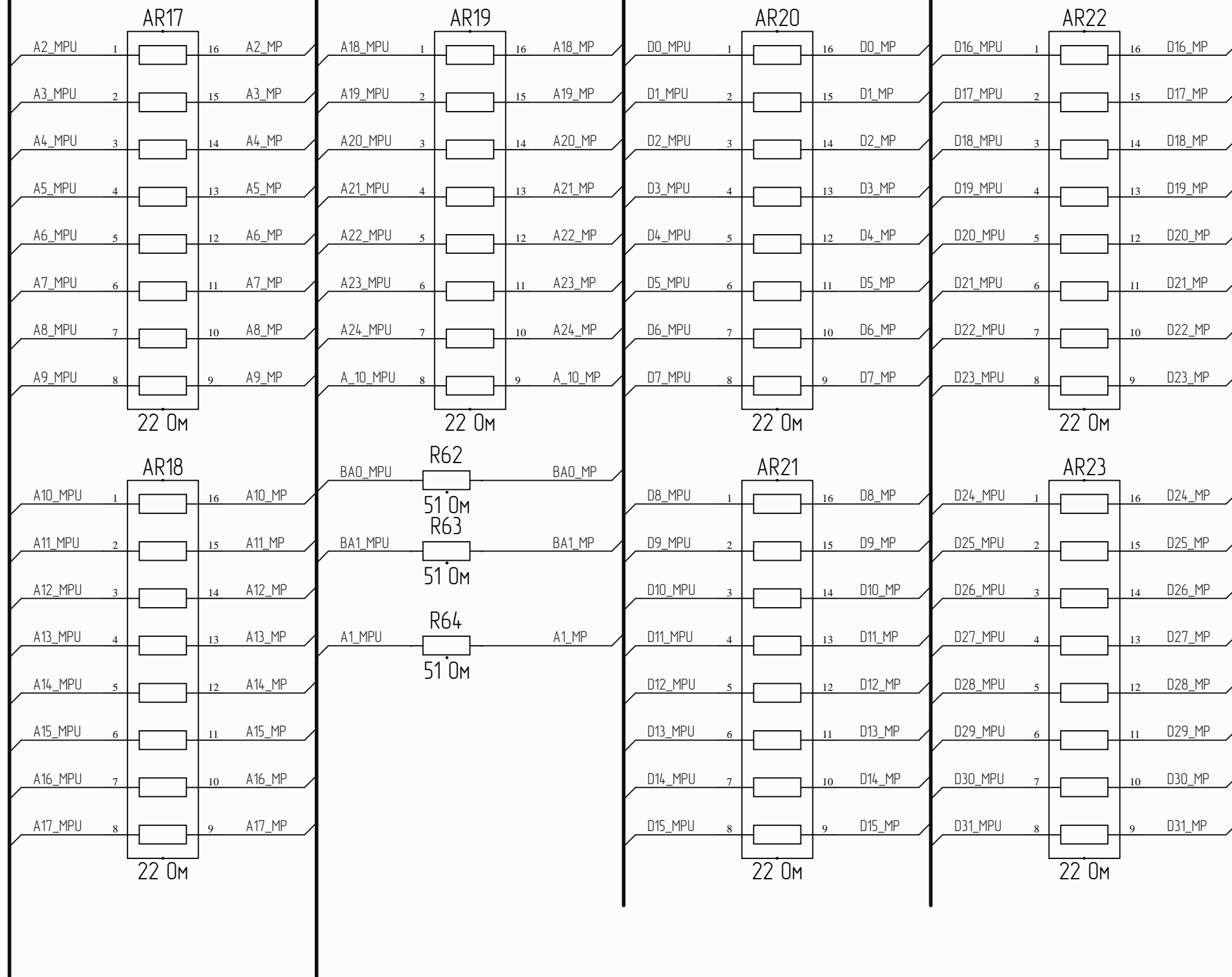
РАЯЖ.687282.13333

AA(8)



Инф. № подл. Подл. и дата. Взам. инв. №. Инф. № подл. Подл. и дата. Инв. № подл.

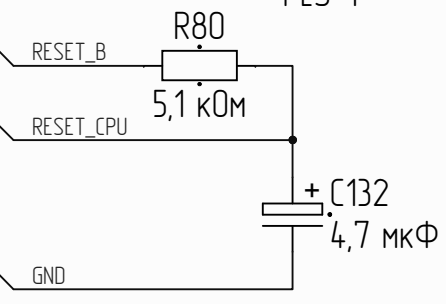
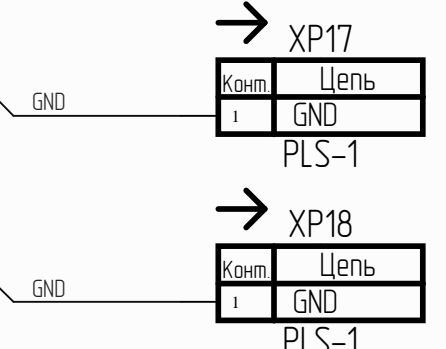
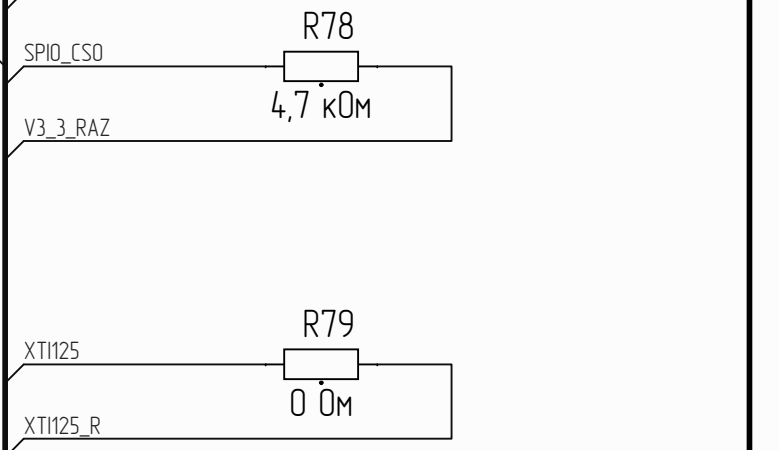
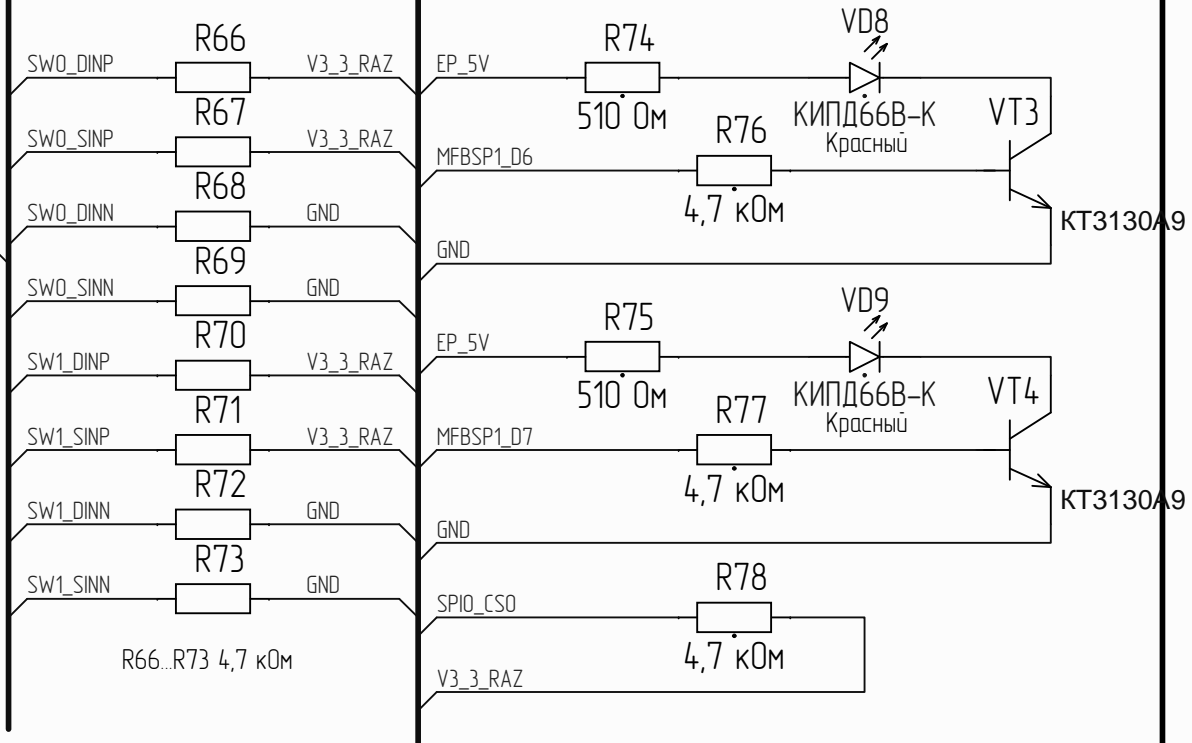
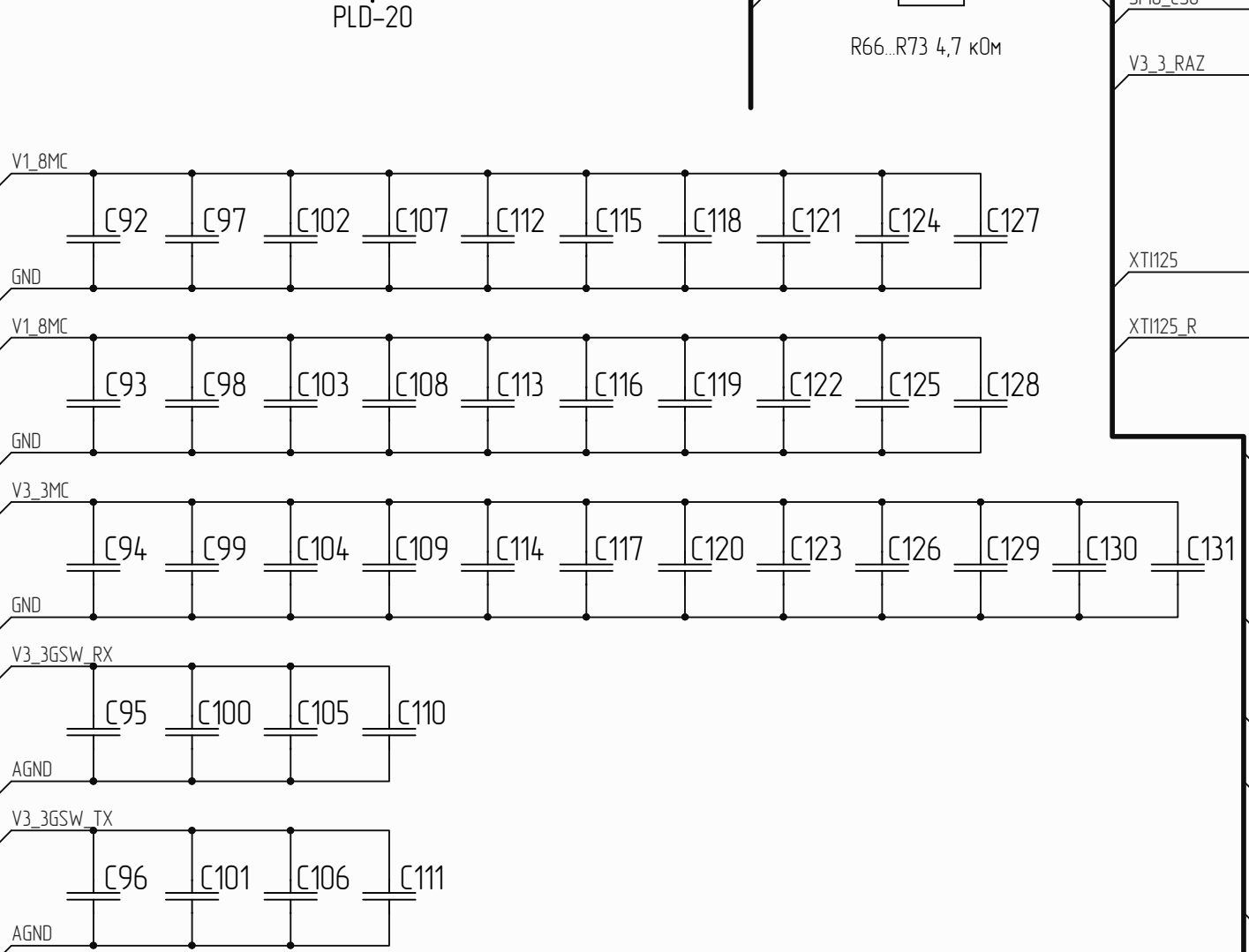
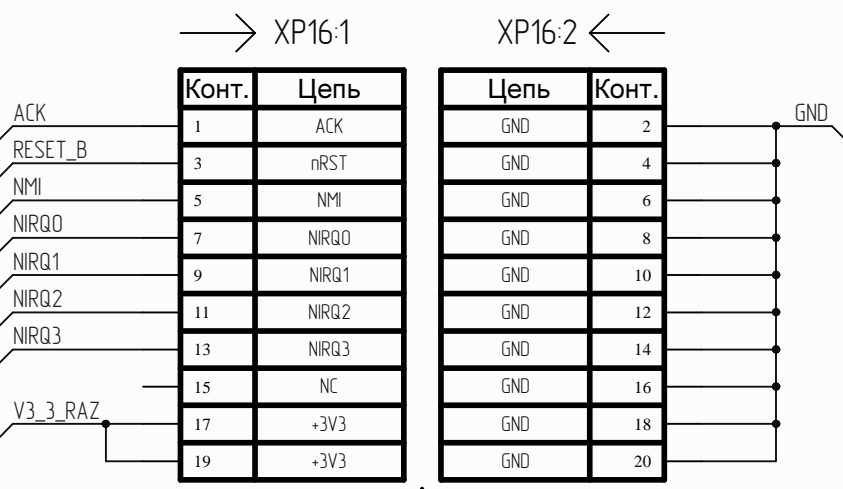
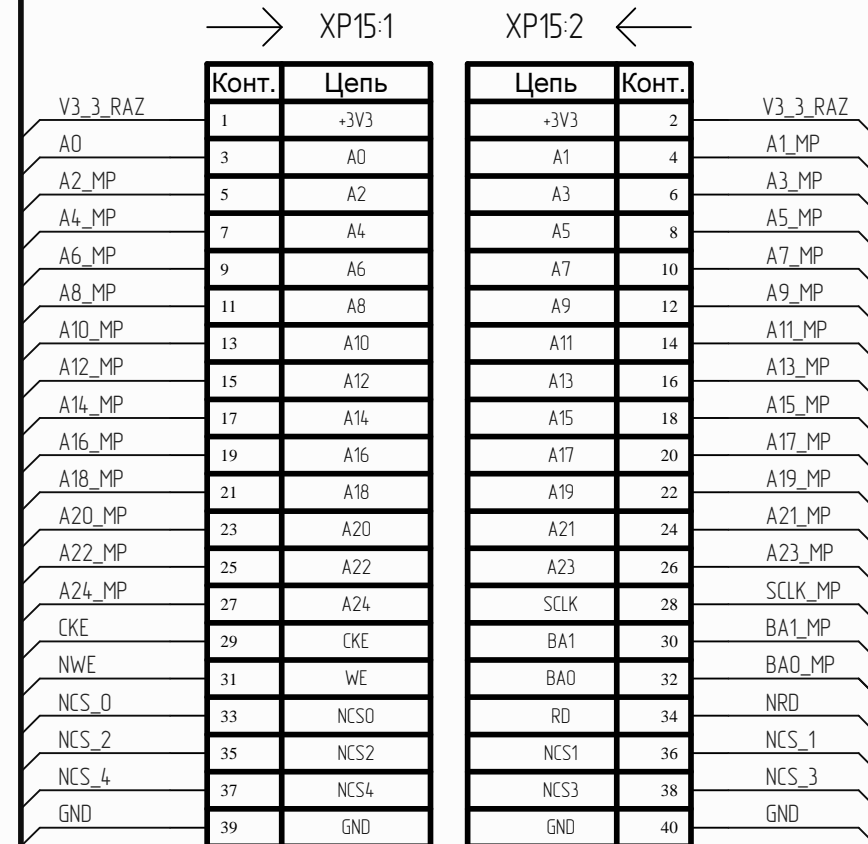
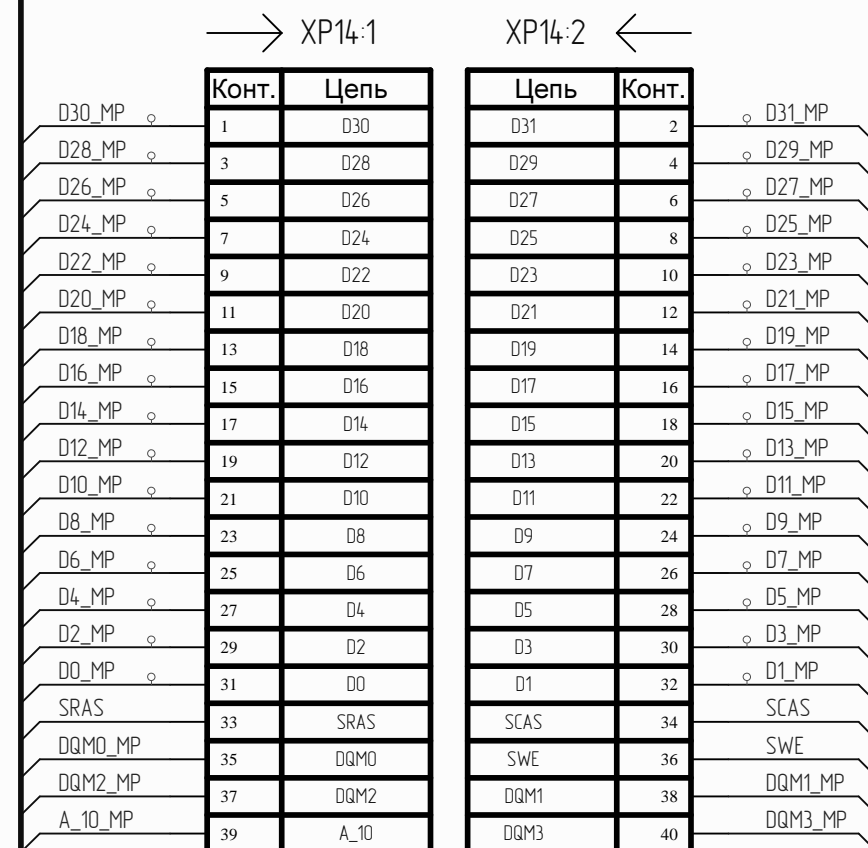
Изм.	Лист	№ докум.	Подп.	Дата



Инд. № подл.	Подп. и дата
Взам. инв. №	Инд. № дубл.
Подп. и дата	

Изм.	Лист	№ докум.	Подп.	Дата
------	------	----------	-------	------

AA(10)



Инд. № подл. Подп. и дата
 Инф. № дубл. Подп. и дата
 Взам. инв. № Подп. и дата
 Инд. № подл.