

РАЯЖ.687282.183Э3

Перв. примен.
РАЯЖ.687282.183

Стр. №

Име. № подл. Подп. и дата
Име. № подл. Подп. и дата
Име. № подл. Подп. и дата

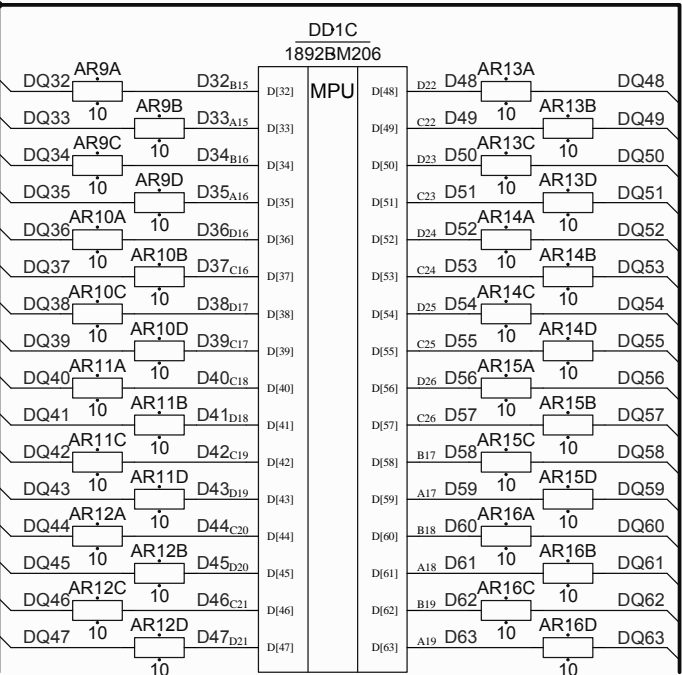
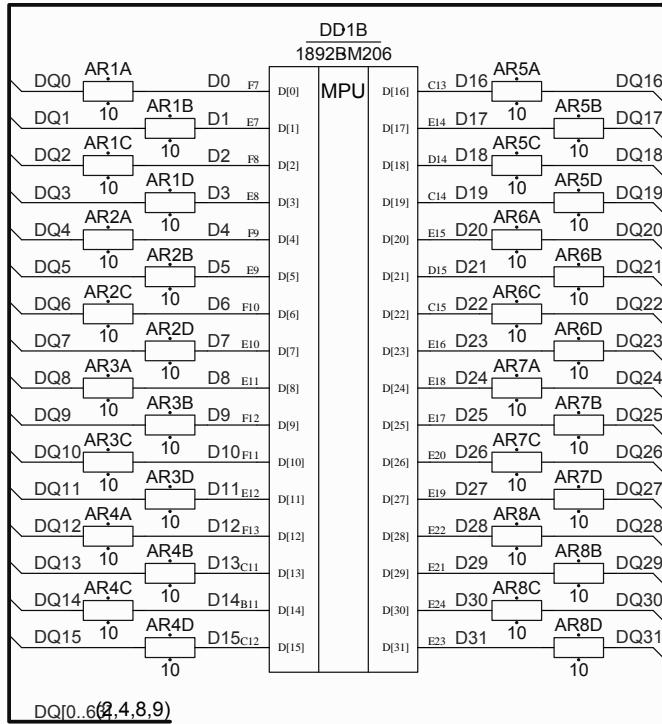
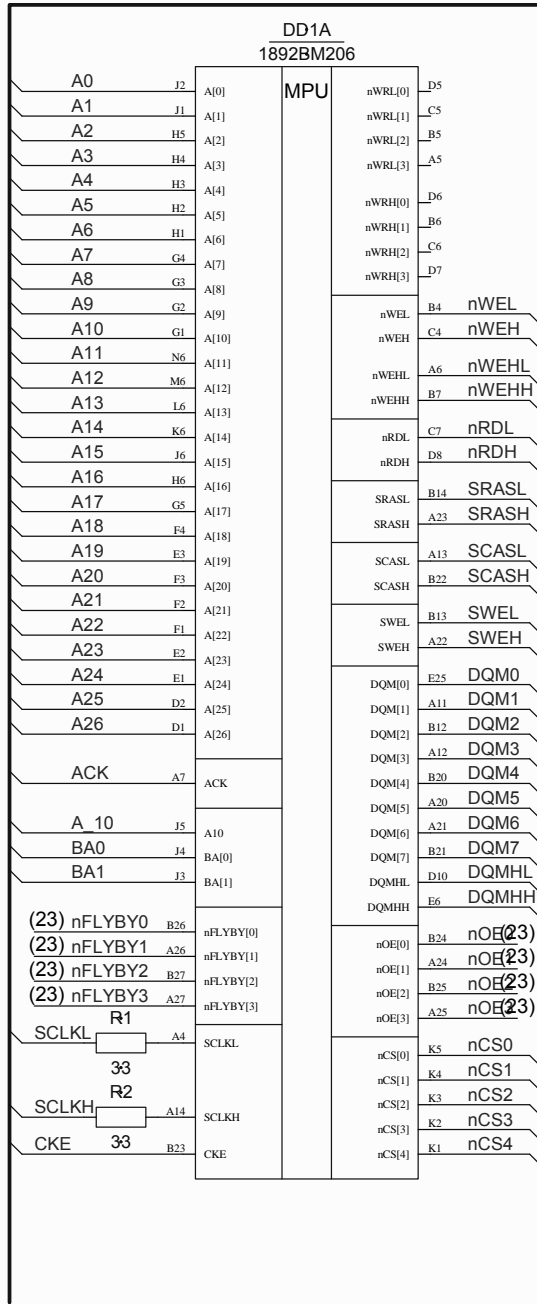
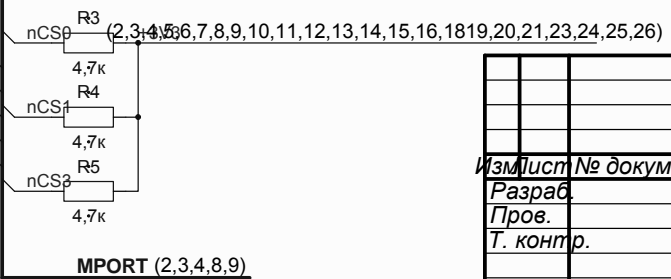


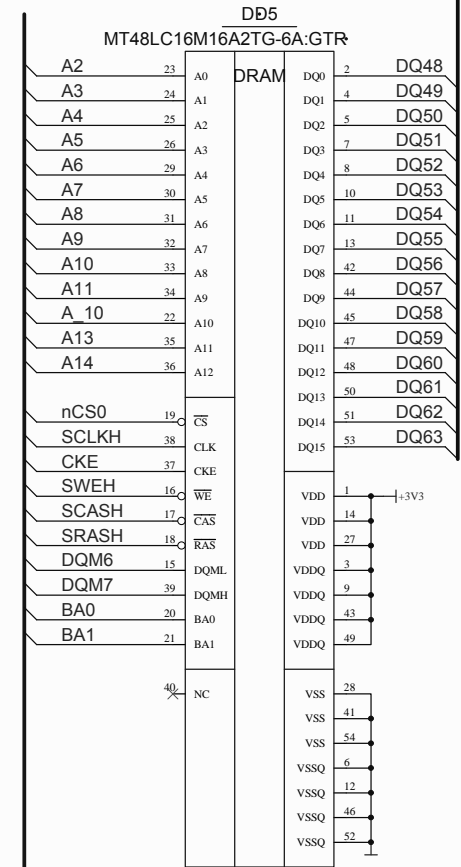
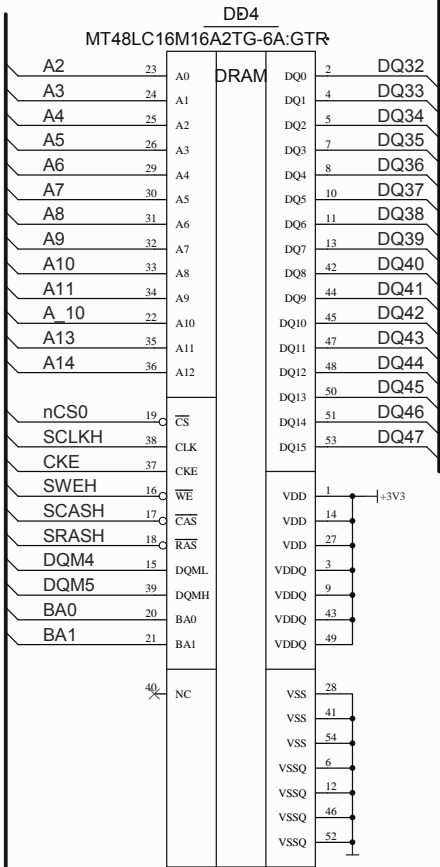
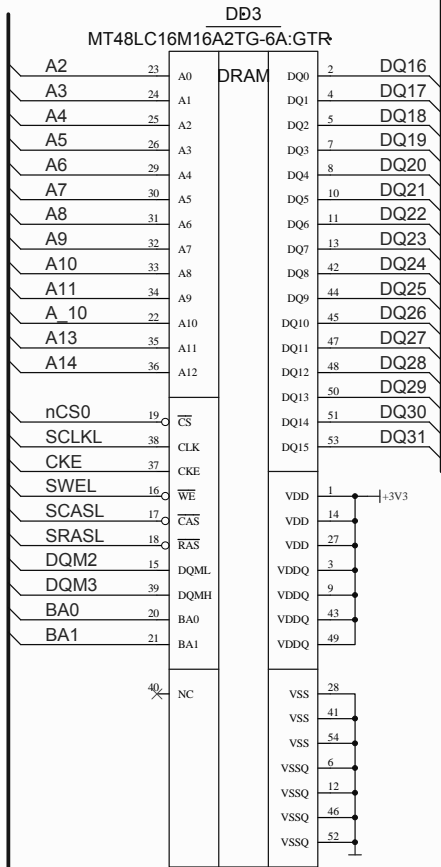
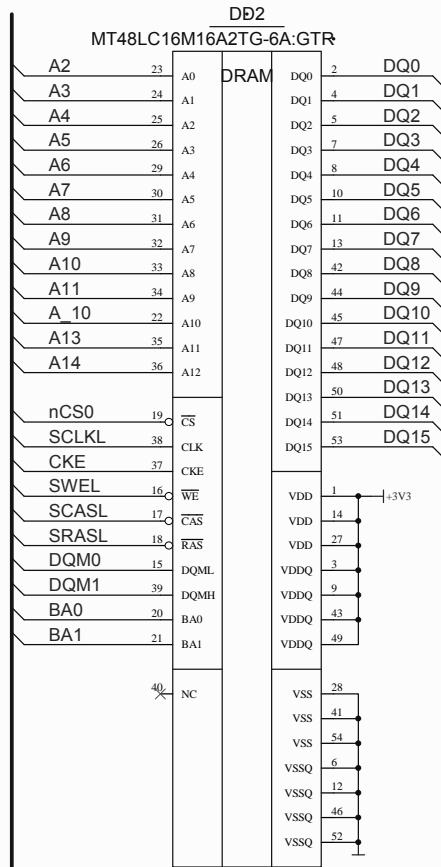
Таблица 1

Обозначение	R72-R87
РАЯЖ.687282.183	-
-01	+

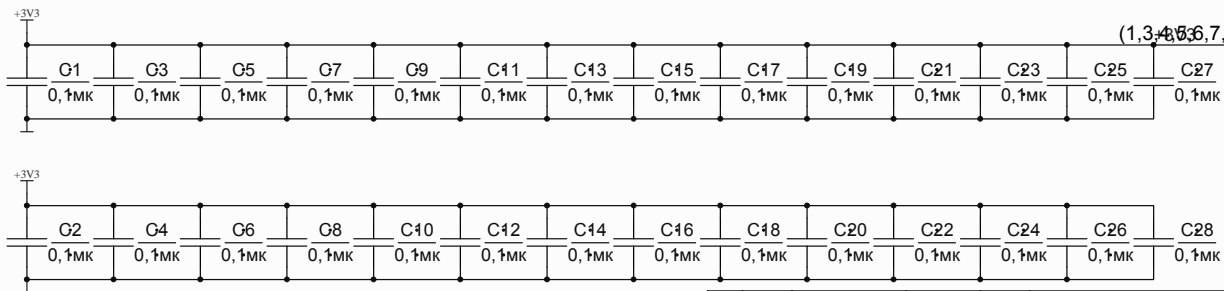


1. AR1..AR39 - сборки резисторные
2. FB1..FB9 - бусины ферритовые
3. TP1..TP4 - контакты тестовые
4. RX - приёмник
5. TX - передатчик
6. Различие исполнений см. в таблице 1

РАЯЖ.687282.183Э3			
Изм. Разраб. Пров. Т. контр. Н. контр. Утв.	Лист № докум. Дата	Узел печатный МСТ-06ЕМ-6U Схема электрическая принципиальная	
		Лист 1	Листов 27
		АО НПЦ "ЭЛВИС"	

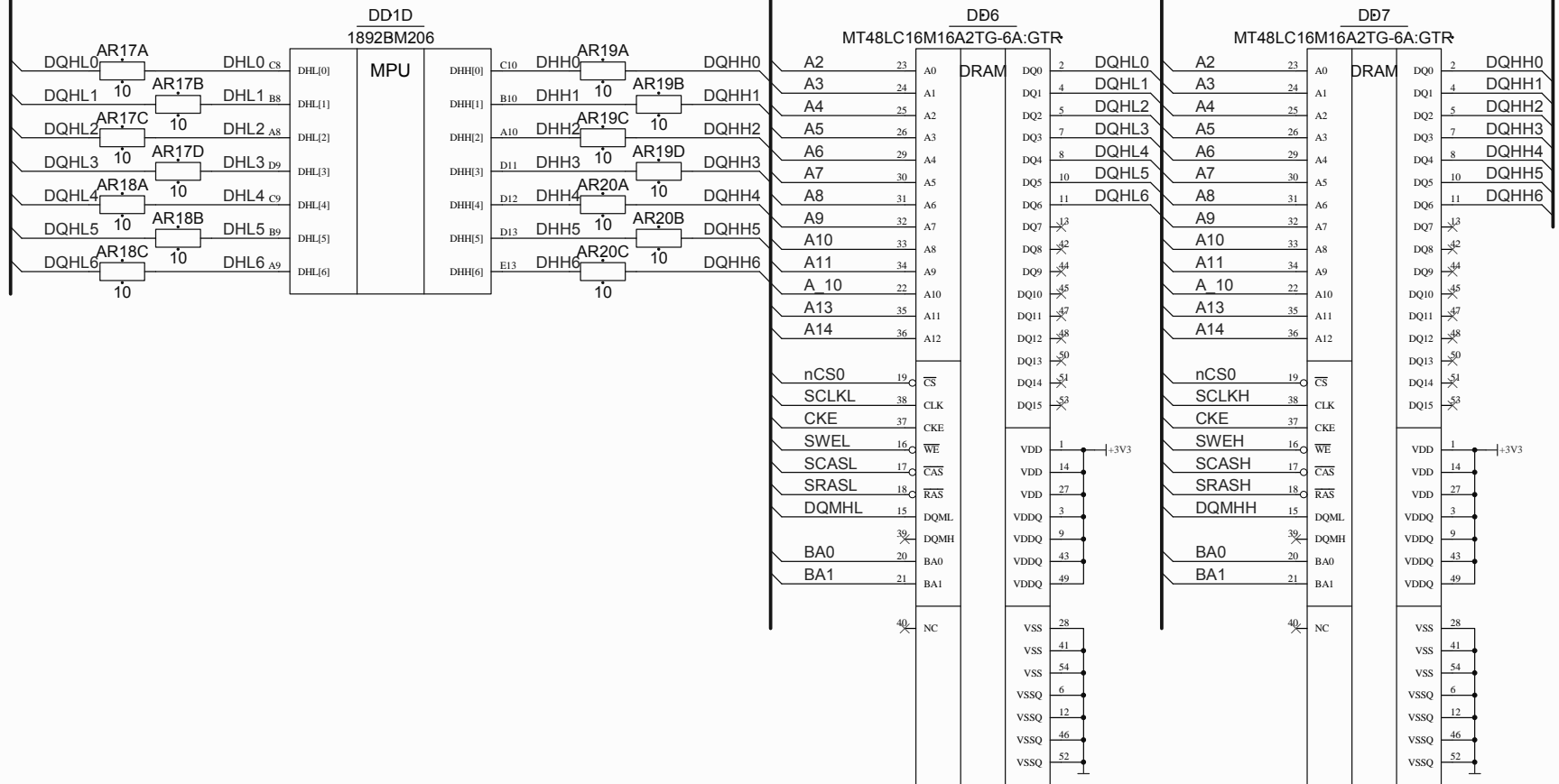


MPORT.3,4,8,9)



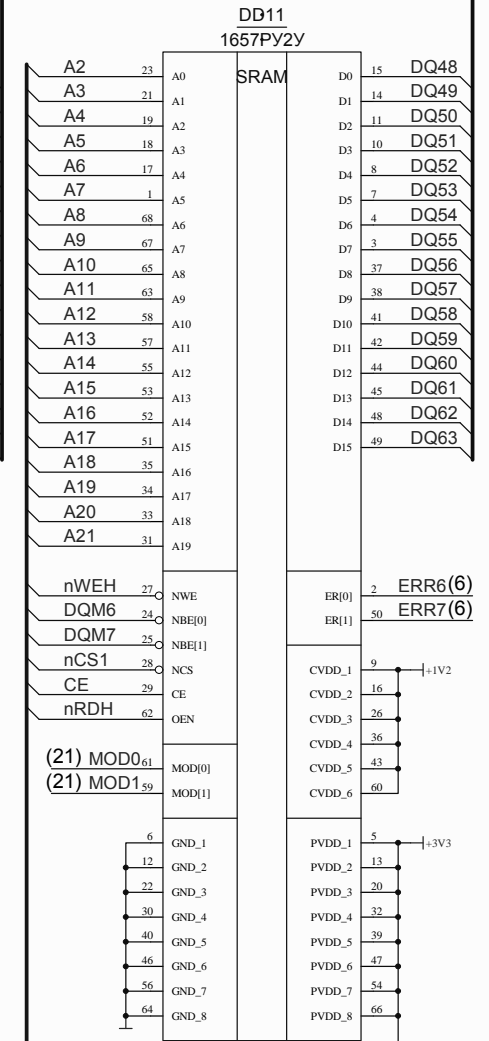
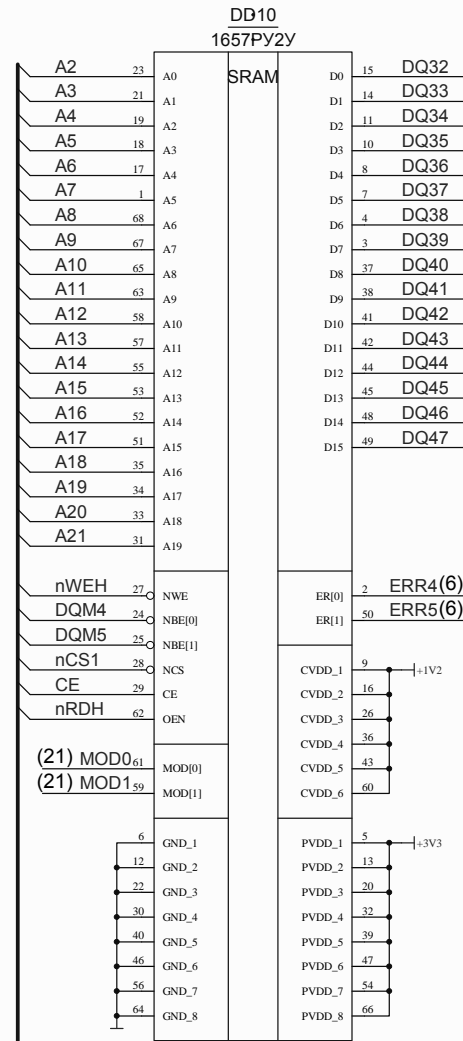
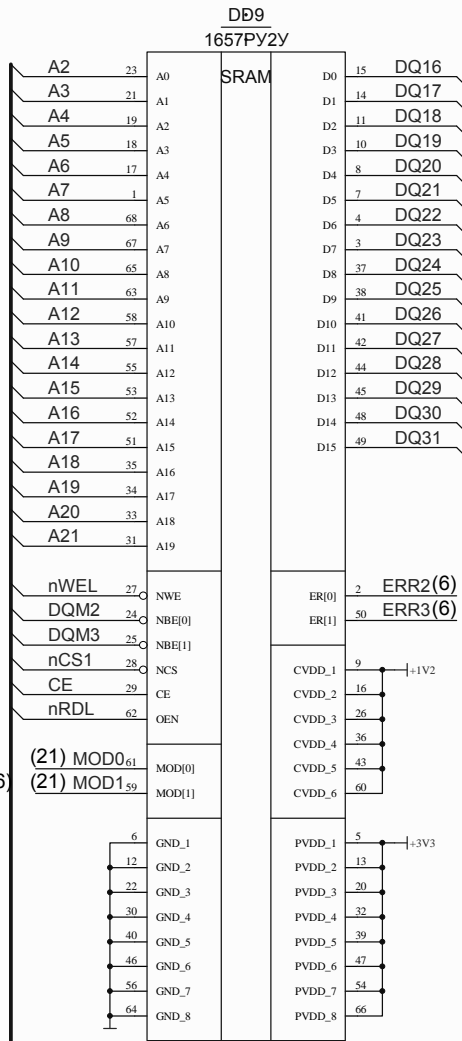
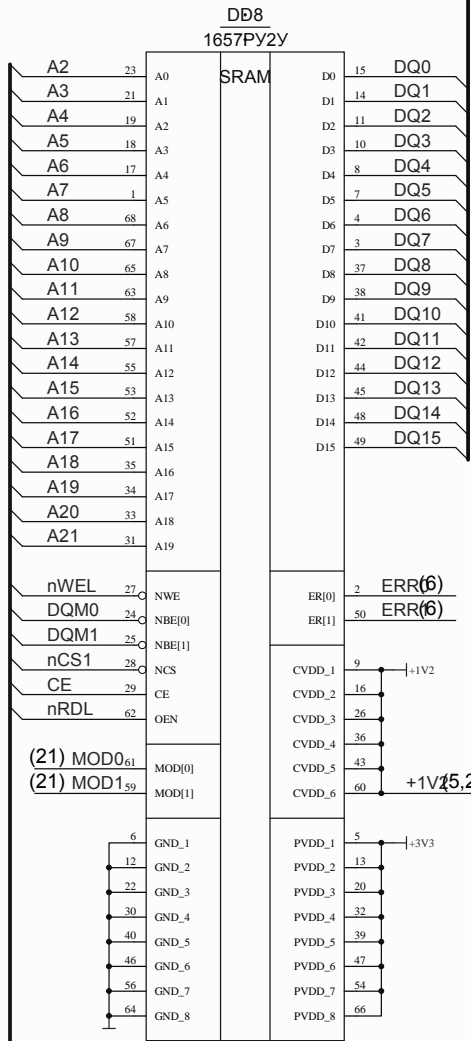
Име. № подл. Подп. и дата. Имя. № дубл. Подп. и дата.

(1,2,4,8,9) MPORT



Име. № подл. Подп. и дата. Изм. № док. Подп. и дата

(1,2,4,8,9,10,11,12,13,14,15,16,18,19,20,21,23,24,25,26)

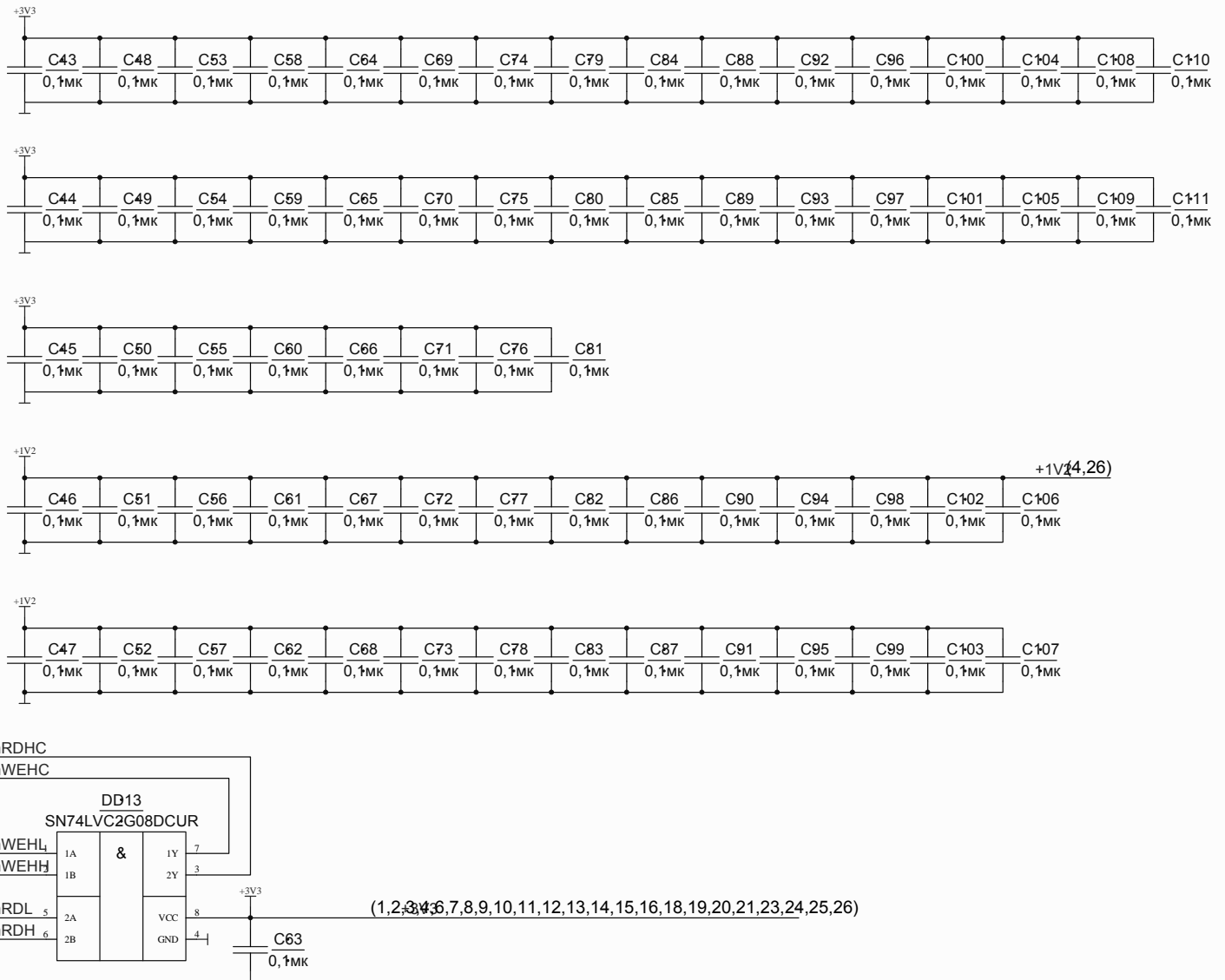
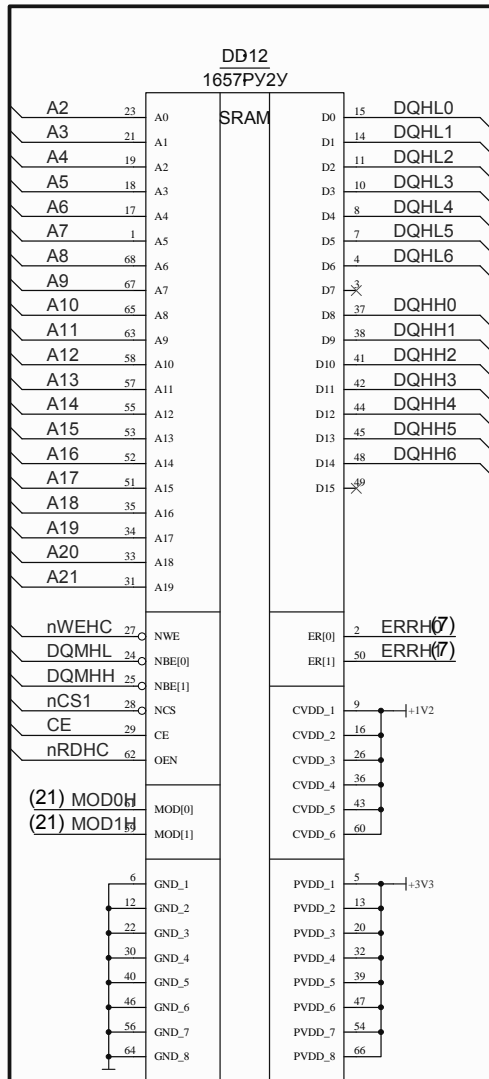


MPORT.2,3,8,9)

(1,2,3,5,6,7,8,9,10,11,12,13,14,15,16,18,19,20,21,23,24,25,26)

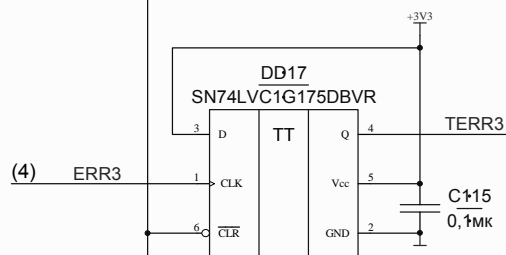
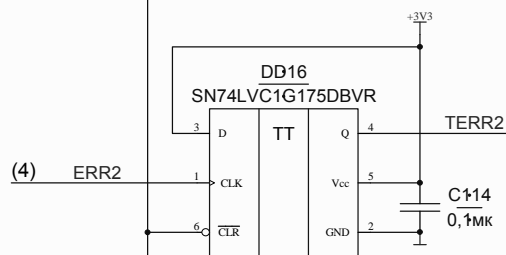
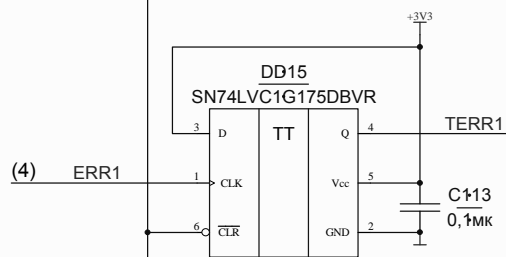
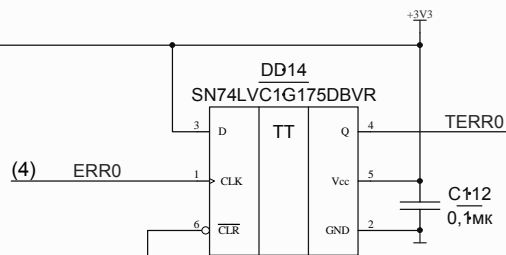
Име. № подл. Подп. и дата. Изм. № док. Подп. и дата

Изм. лист № докум. Подп. Дата

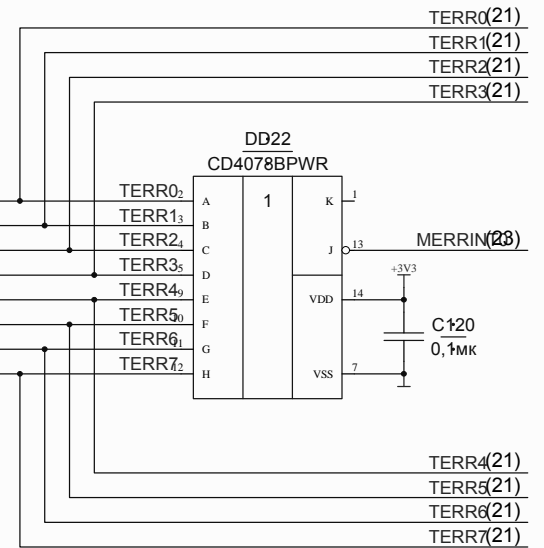
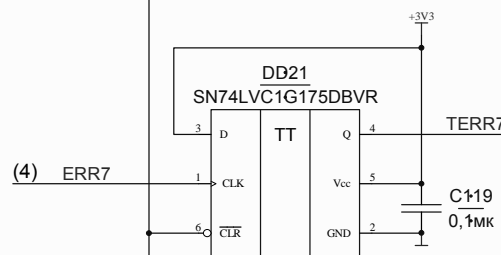
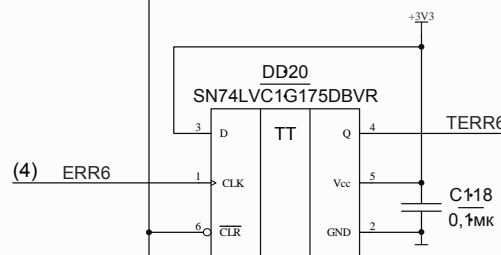
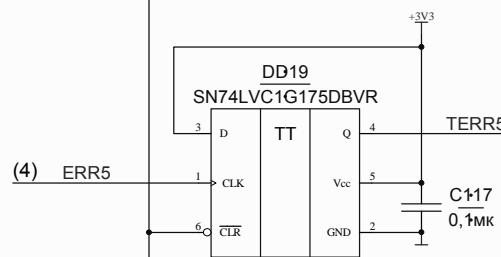
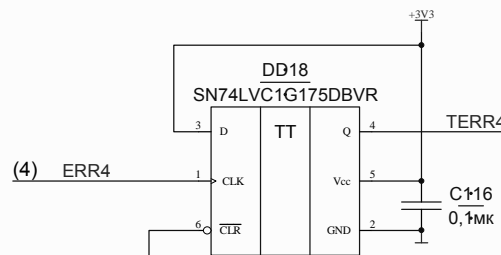


Име. № подл. Подп. и дата. Изм. № док. Подп. и дата.

(1,2,3,4,5,7,8,9,10,11,12,13,14,15,16,18,19,20,21,23,24,25,26)

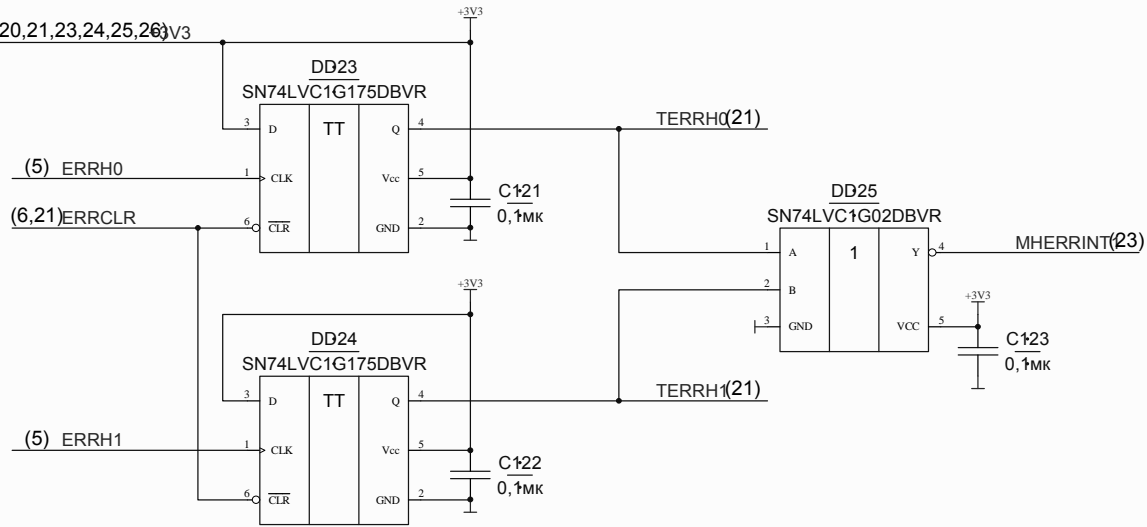


(7,21) ERRCLR



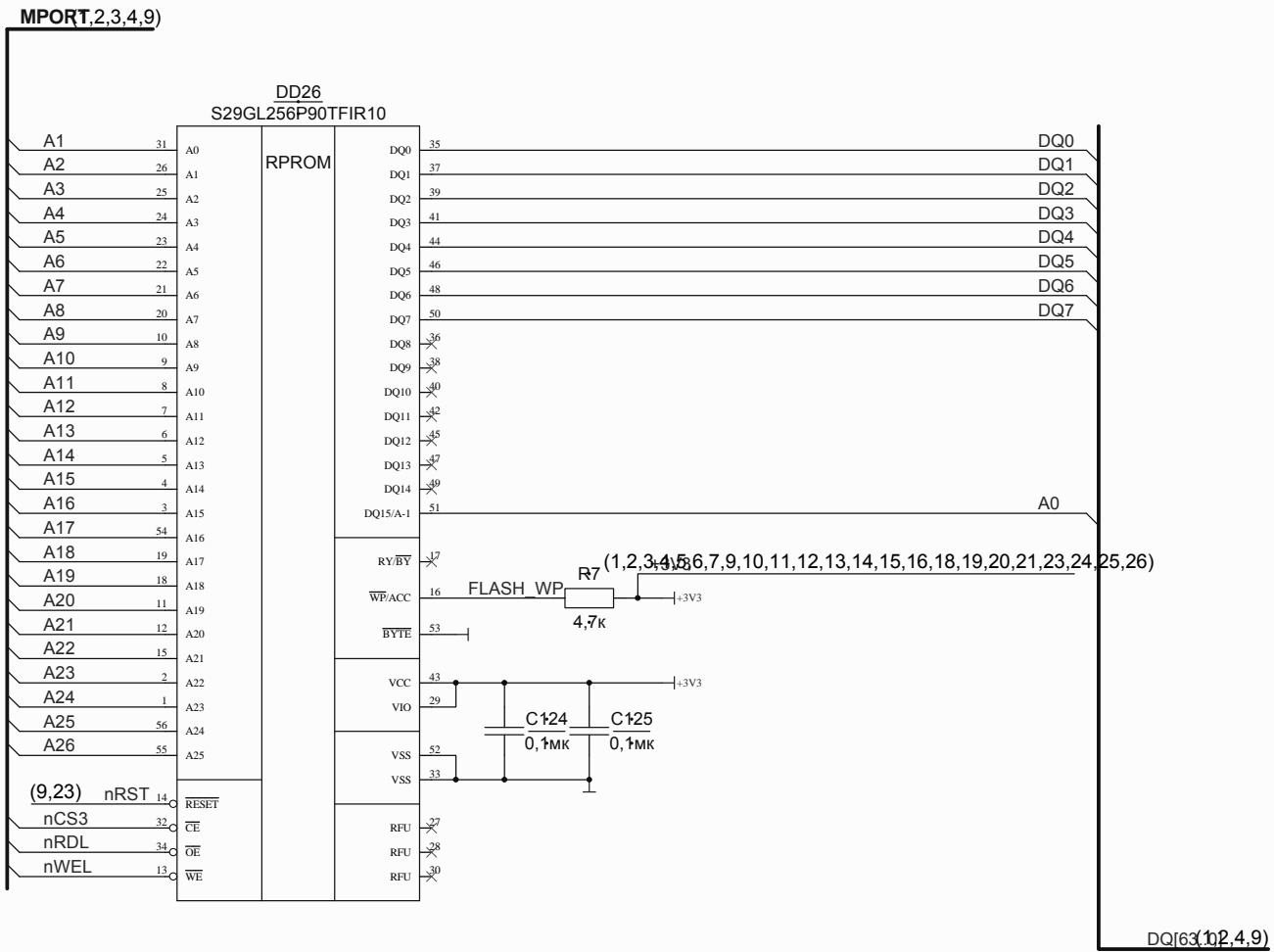
Име. № подл. Подп. и дата. Изм. № док. Подп. и дата

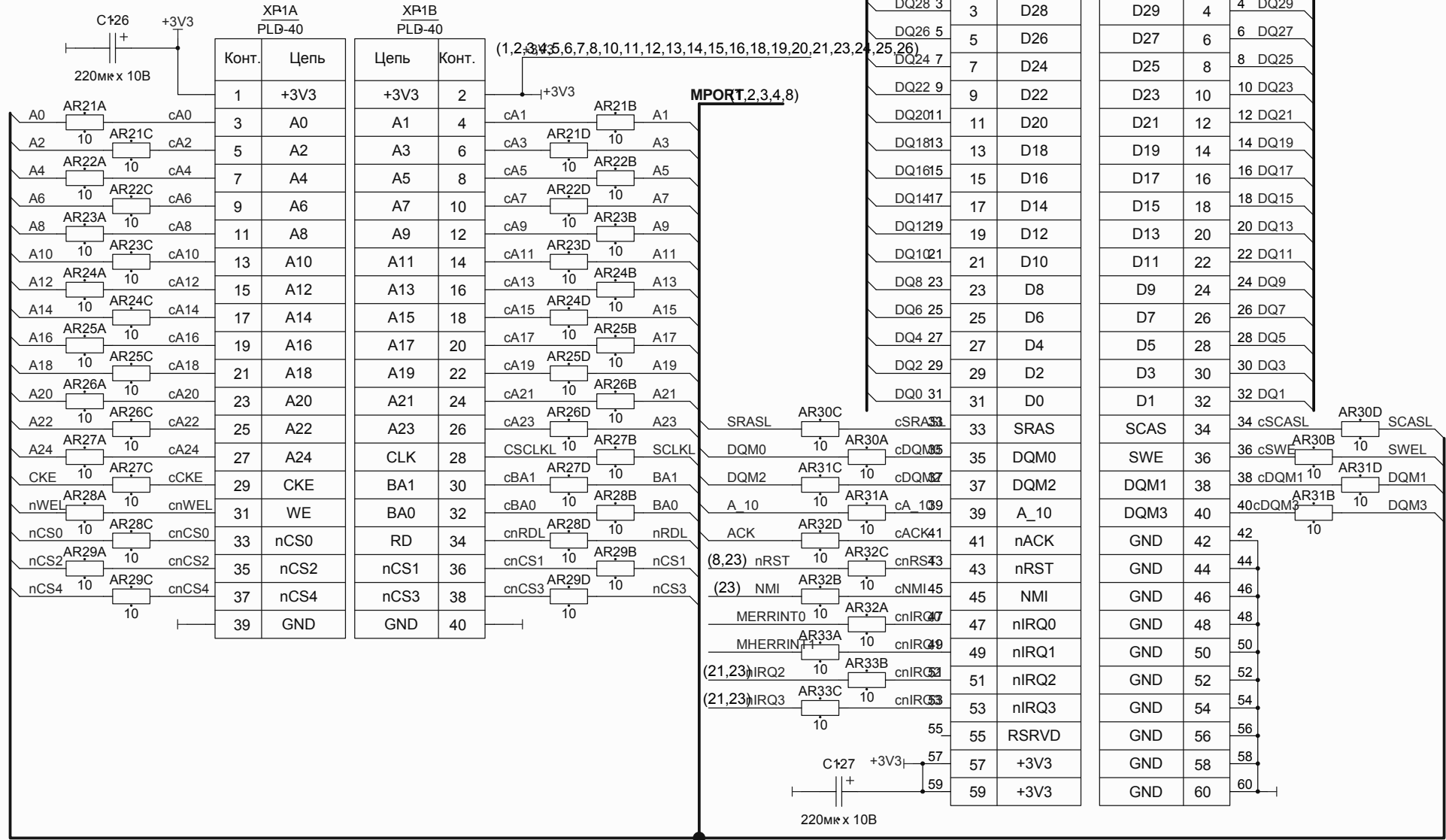
(1,2,3,4,5,6,8,9,10,11,12,13,14,15,16,18,19,20,21,23,24,25,26)V3



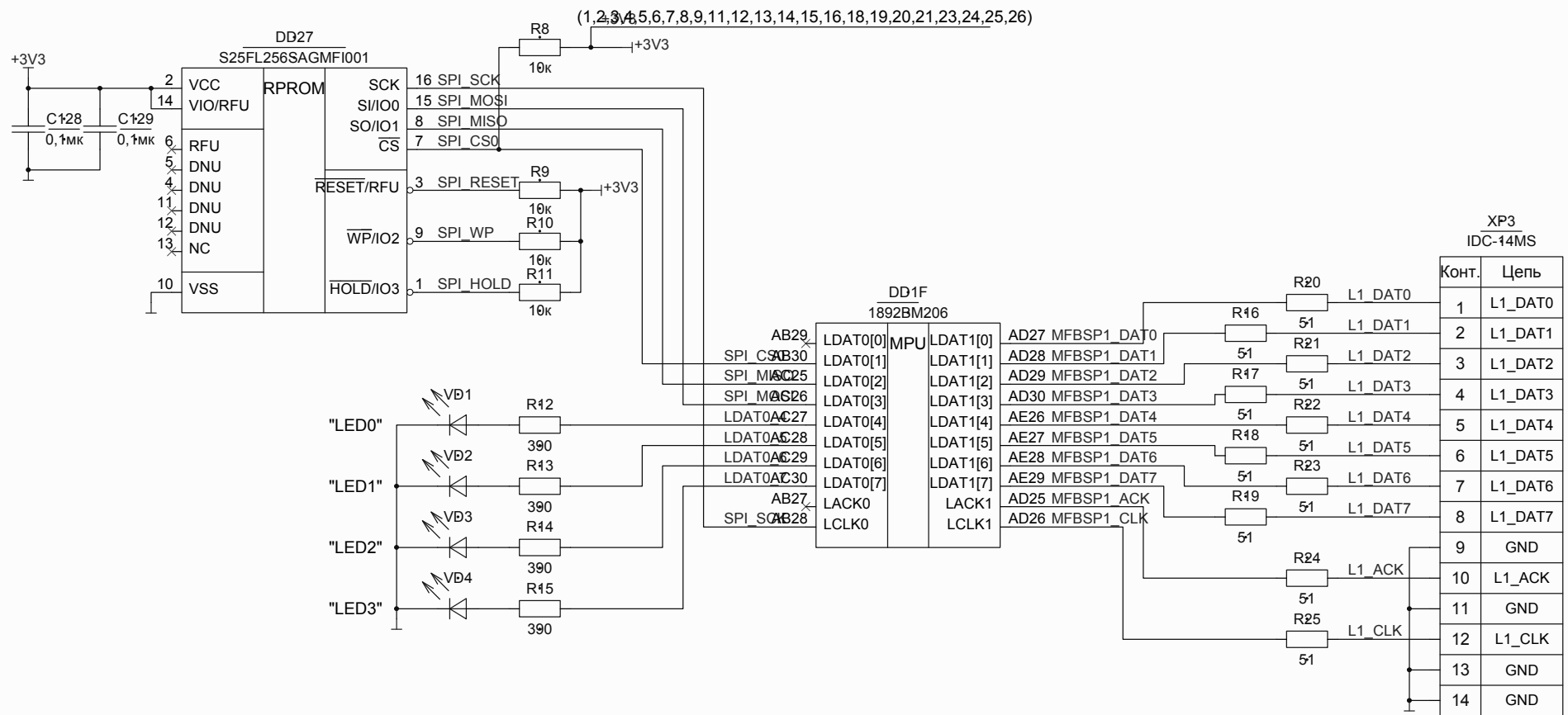
Име. № подл. Подп. и дата. Изм. № док. Подп. и дата.

Име. № подл. Подп. и дата. Име. № дубл. Подп. и дата.

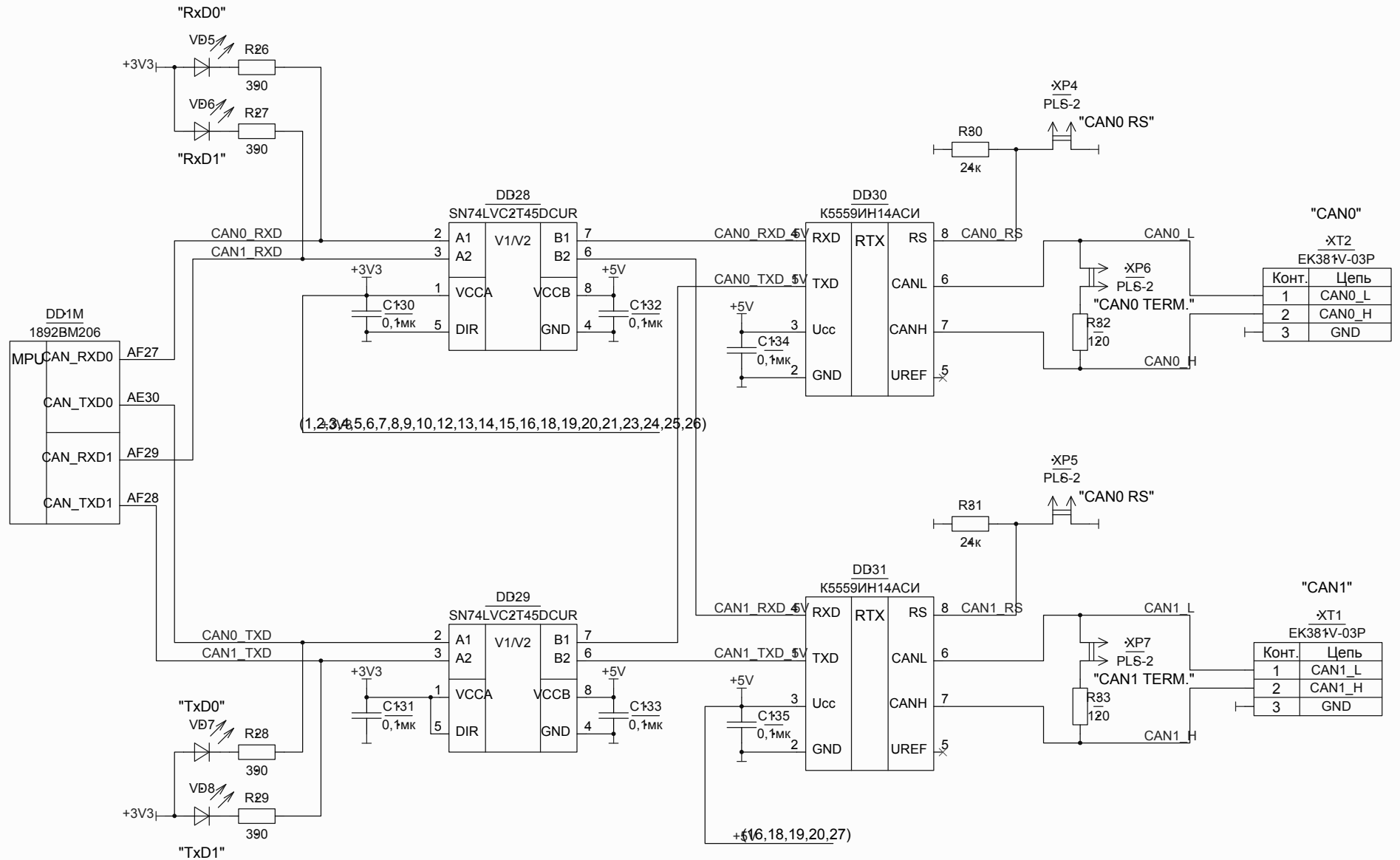




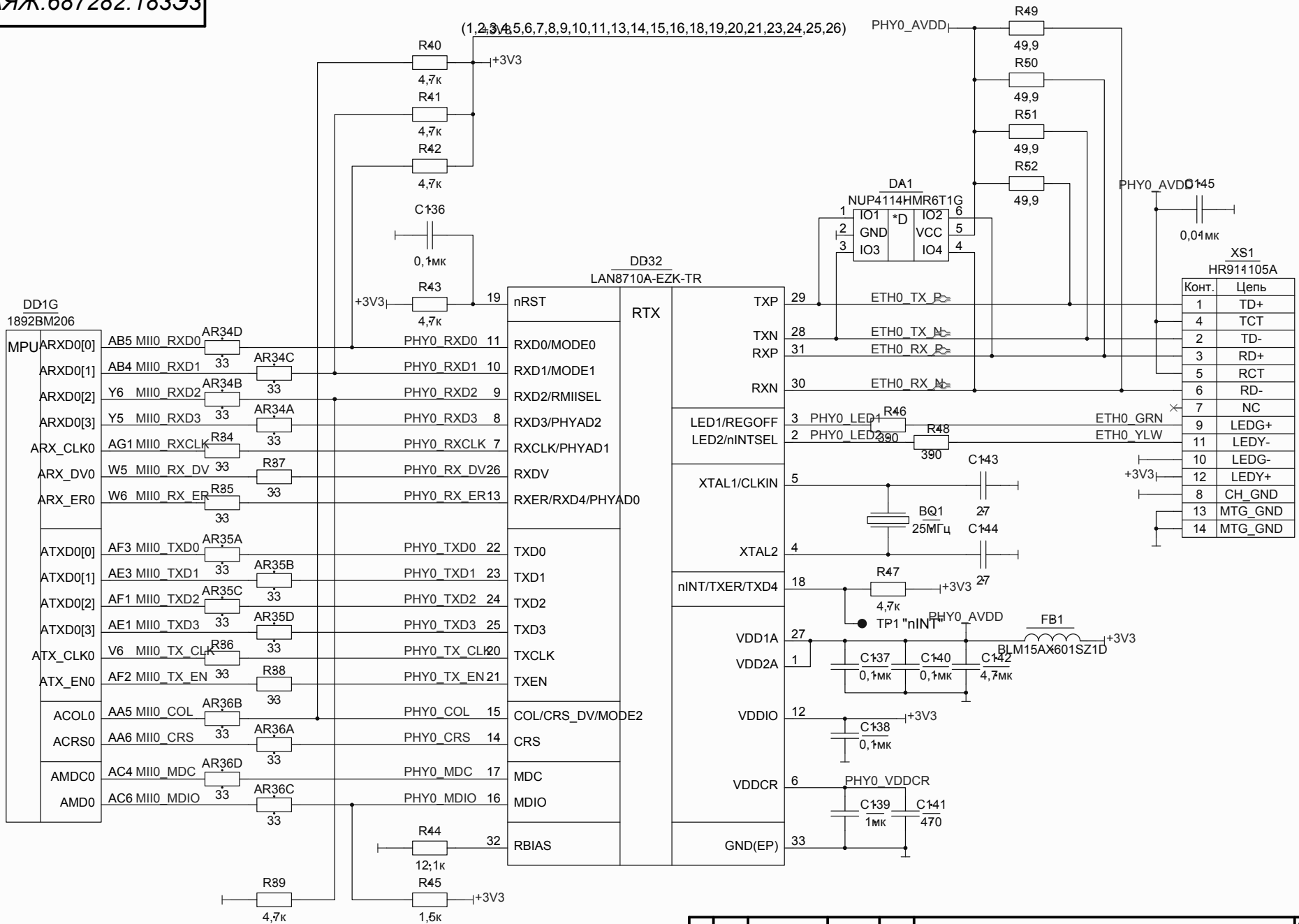
Име. № подл. Подп. и дата. Изм. № док. Подп. и дата.



Име. № подл. Подп. и дата. Изм. № док. Подп. и дата.

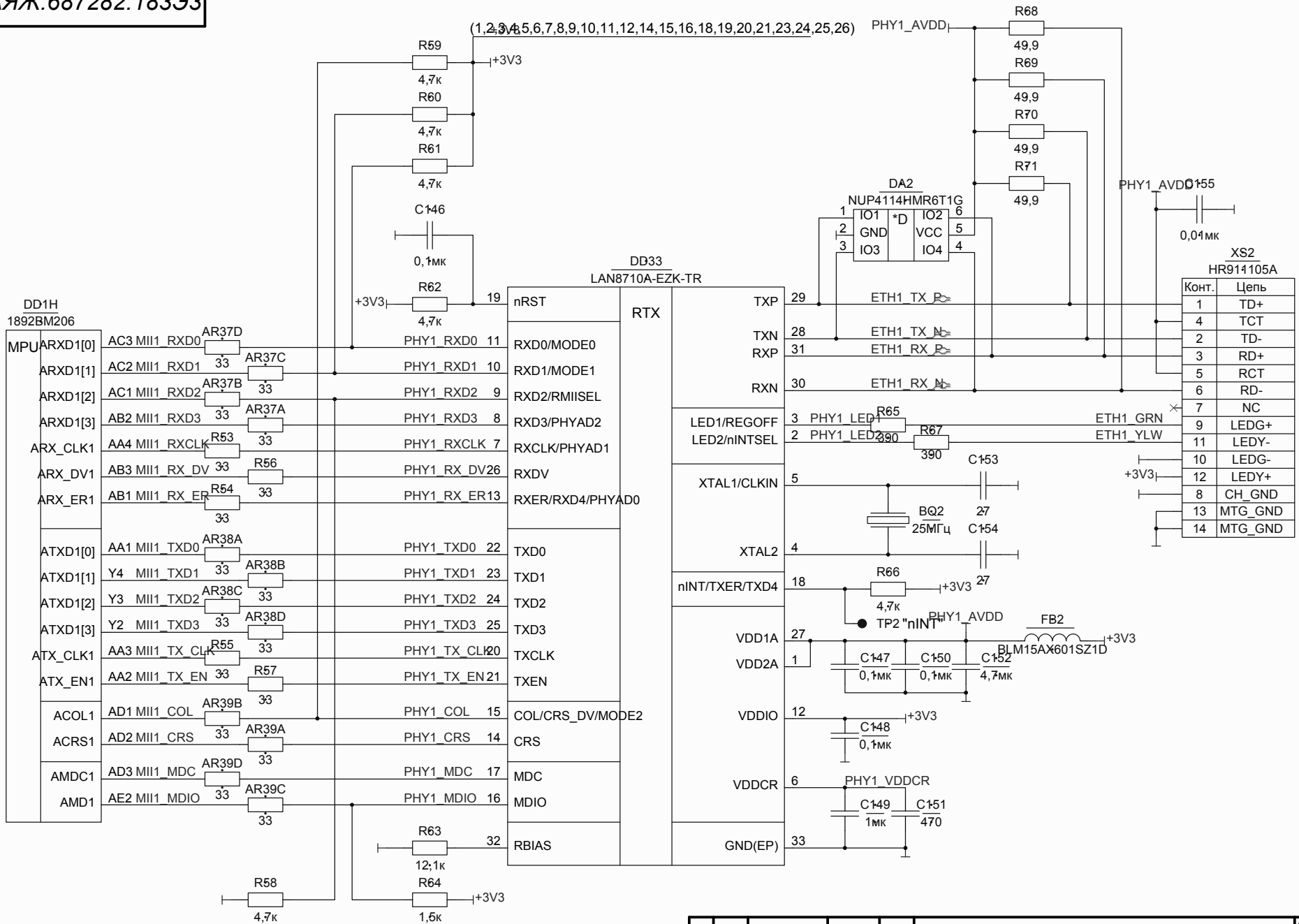


Име. № подл. Подп. и дата. Изм. № док. Подп. и дата

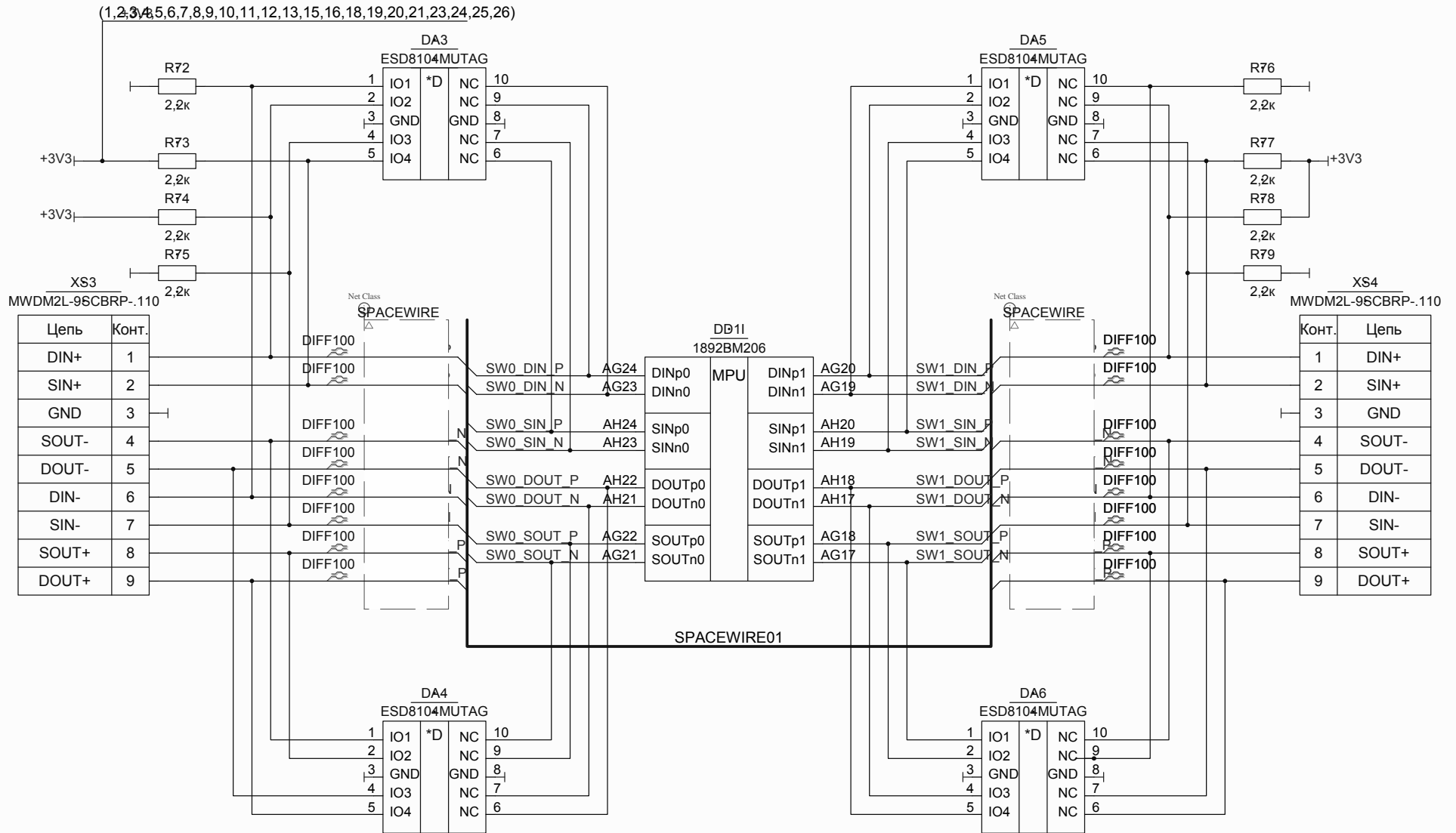


Конт.	Цепь
1	TD+
4	TCT
2	TD-
3	RD+
5	RCT
6	RD-
7	NC
9	LEDG+
11	LEDY-
10	LEDG-
12	LEDY+
8	CH_GND
13	MTG_GND
14	MTG_GND

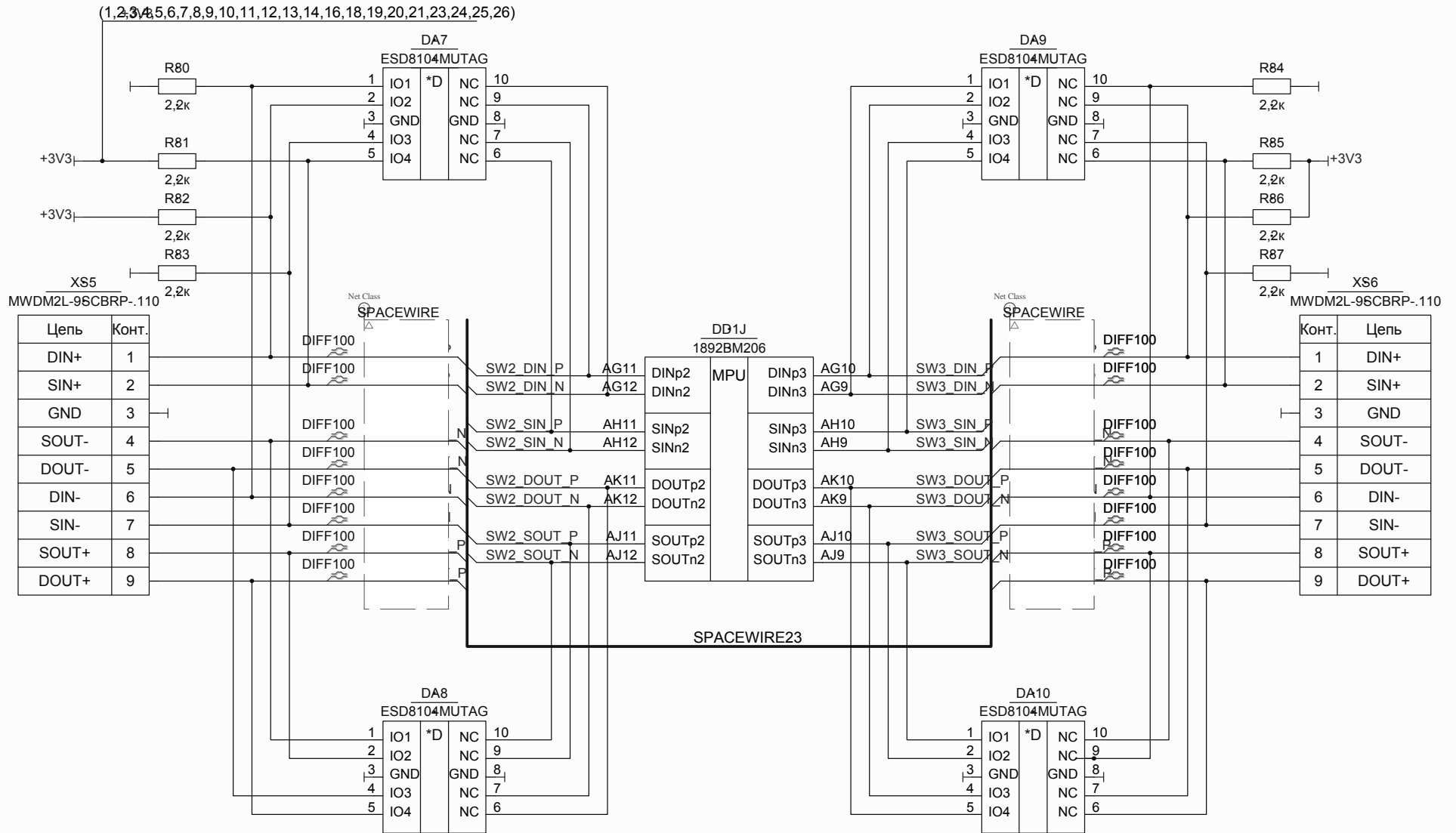
Име. № подл. Подп. и дата. Име. № дубл. Подп. и дата



Име. № подл. Подп. и дата. Име. № дубл. Подп. и дата



Име. № подл. Подп. и дата. Изм. № док. Подп. и дата.

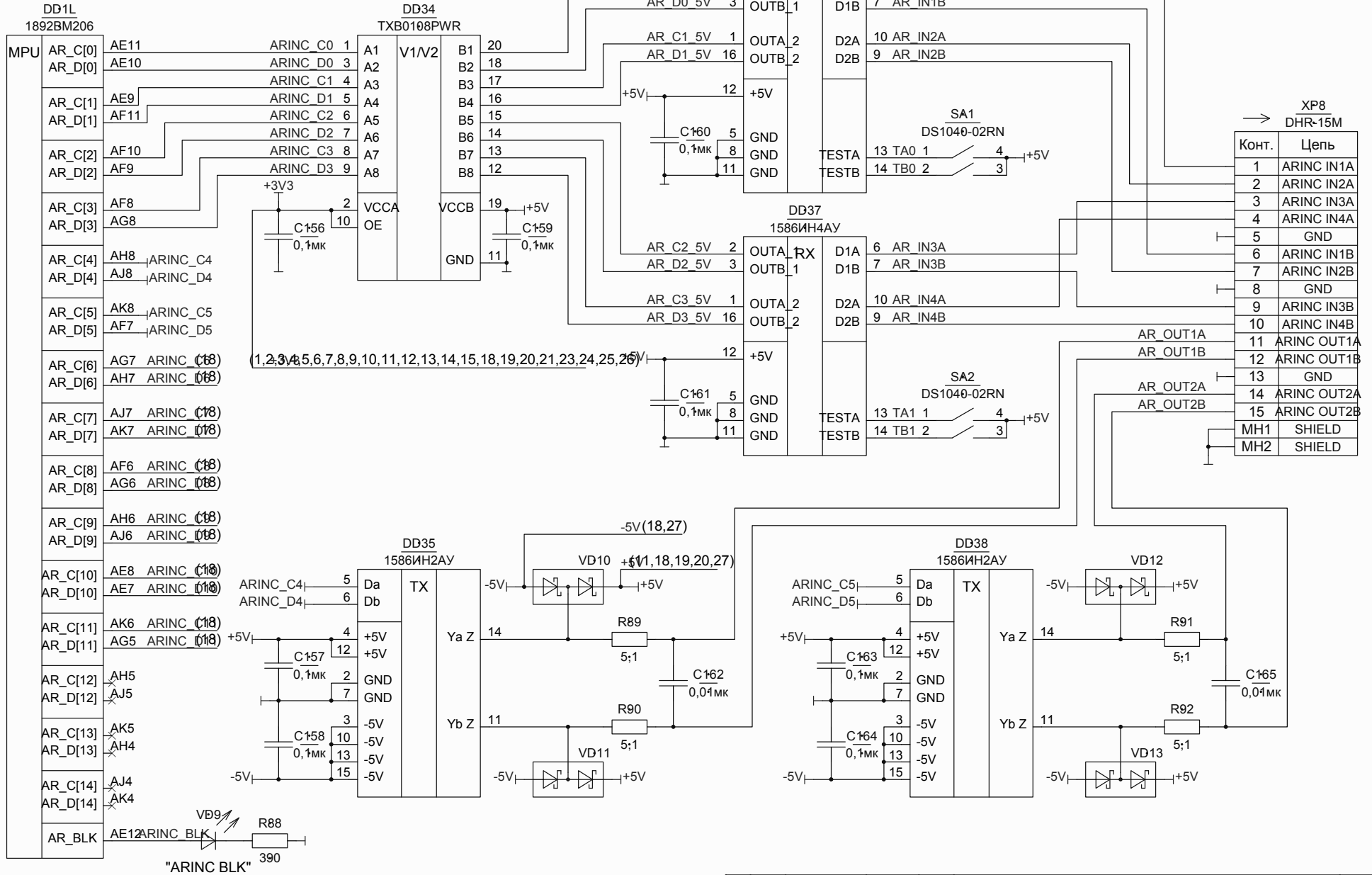


Цепь	Конт.
DIN+	1
SIN+	2
GND	3
SOUT-	4
DOUT-	5
DIN-	6
SIN-	7
SOUT+	8
DOUT+	9

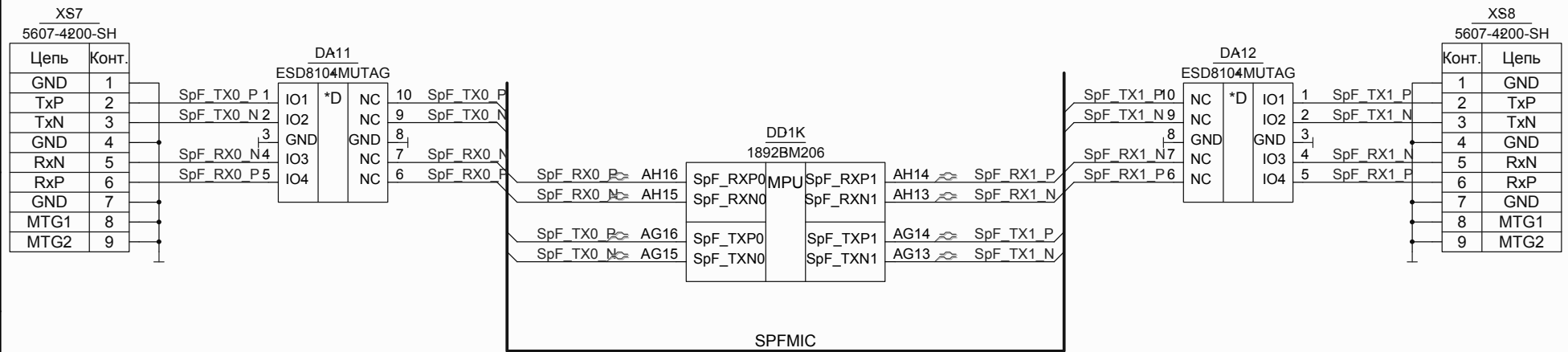
Конт.	Цепь
1	DIN+
2	SIN+
3	GND
4	SOUT-
5	DOUT-
6	DIN-
7	SIN-
8	SOUT+
9	DOUT+

Име. № подл. Подп. и дата. Изм. № док. Подп. и дата.

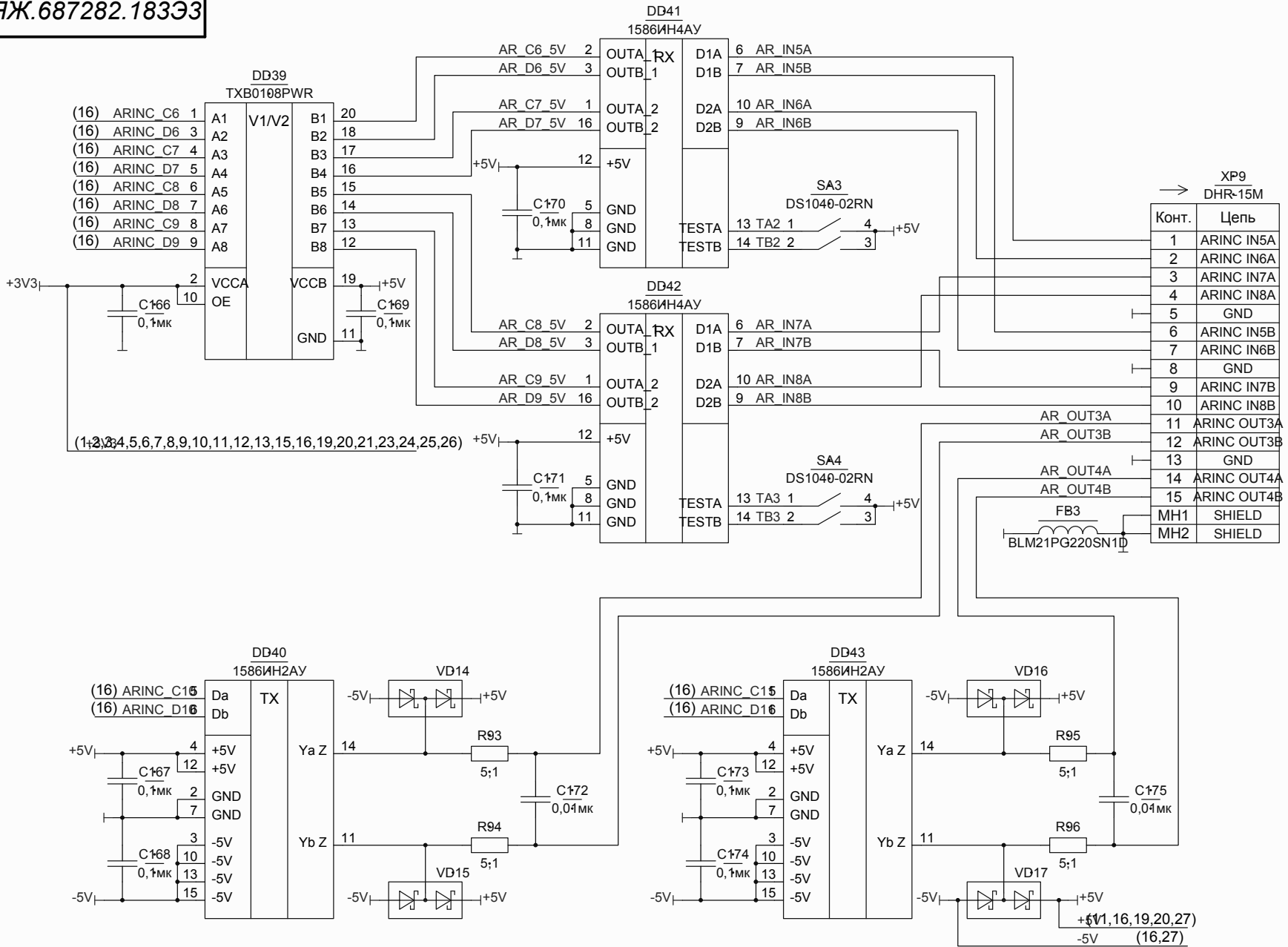
Изм. Лист № докум. Подп. Дата



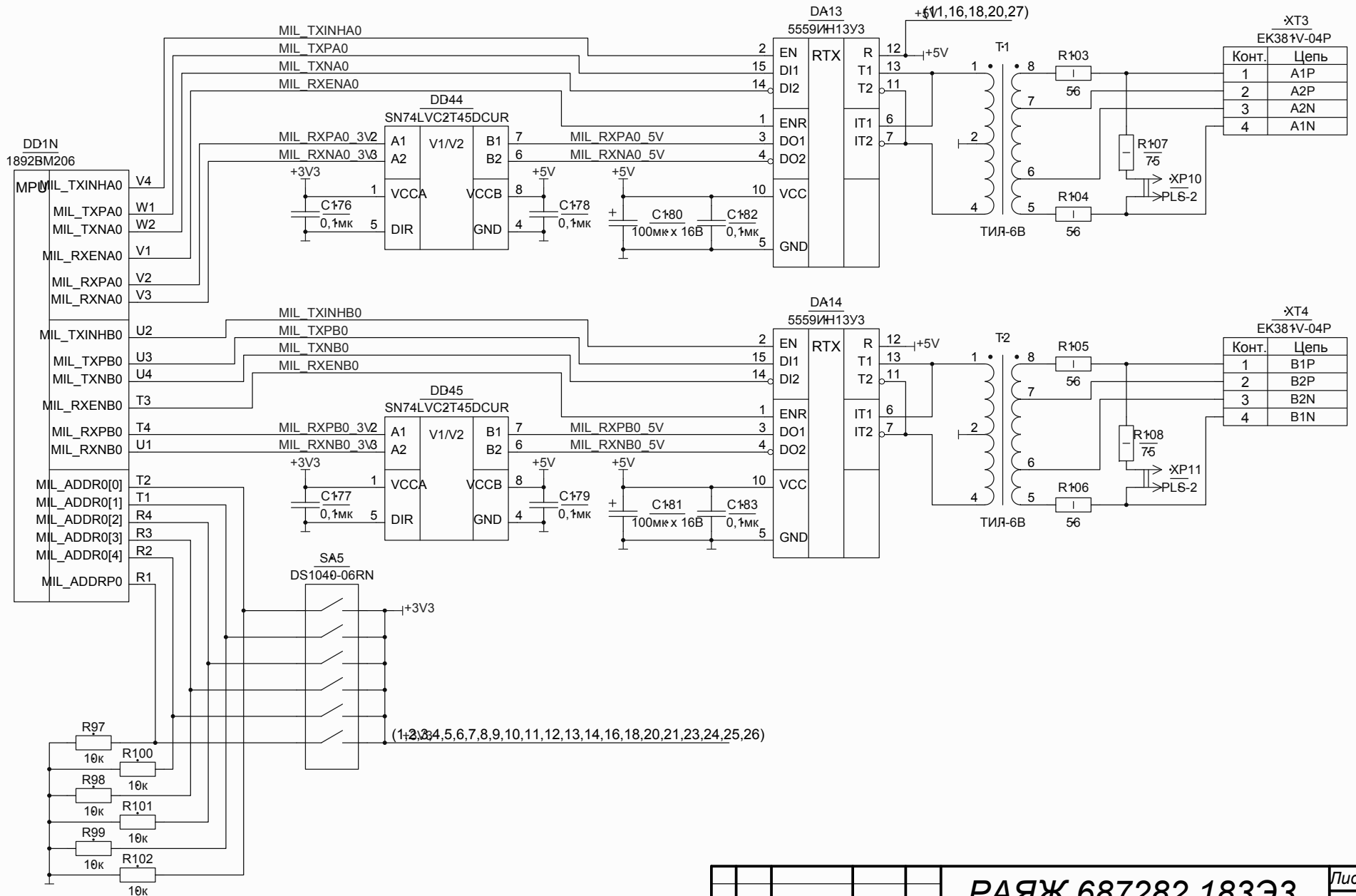
Име. № подл. Подп. и дата. Изм. № док. Подп. и дата



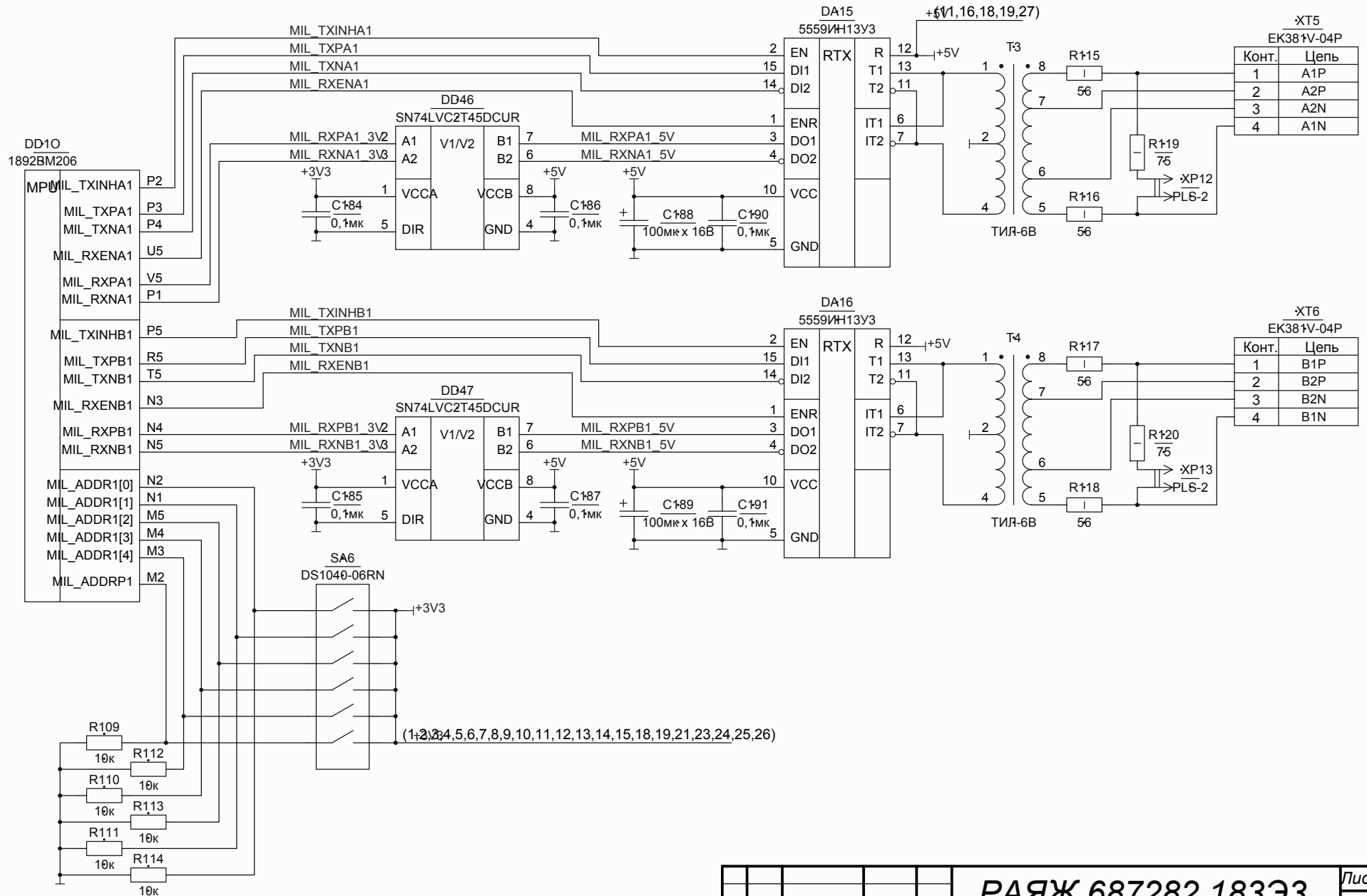
Име. № подл. Подп. и дата. Изм. № док. Подп. и дата.



Име. № подл. Подп. и дата. Изм. № док. Подп. и дата



Име. № подл. Подп. и дата. Изм. № док. Подп. и дата.

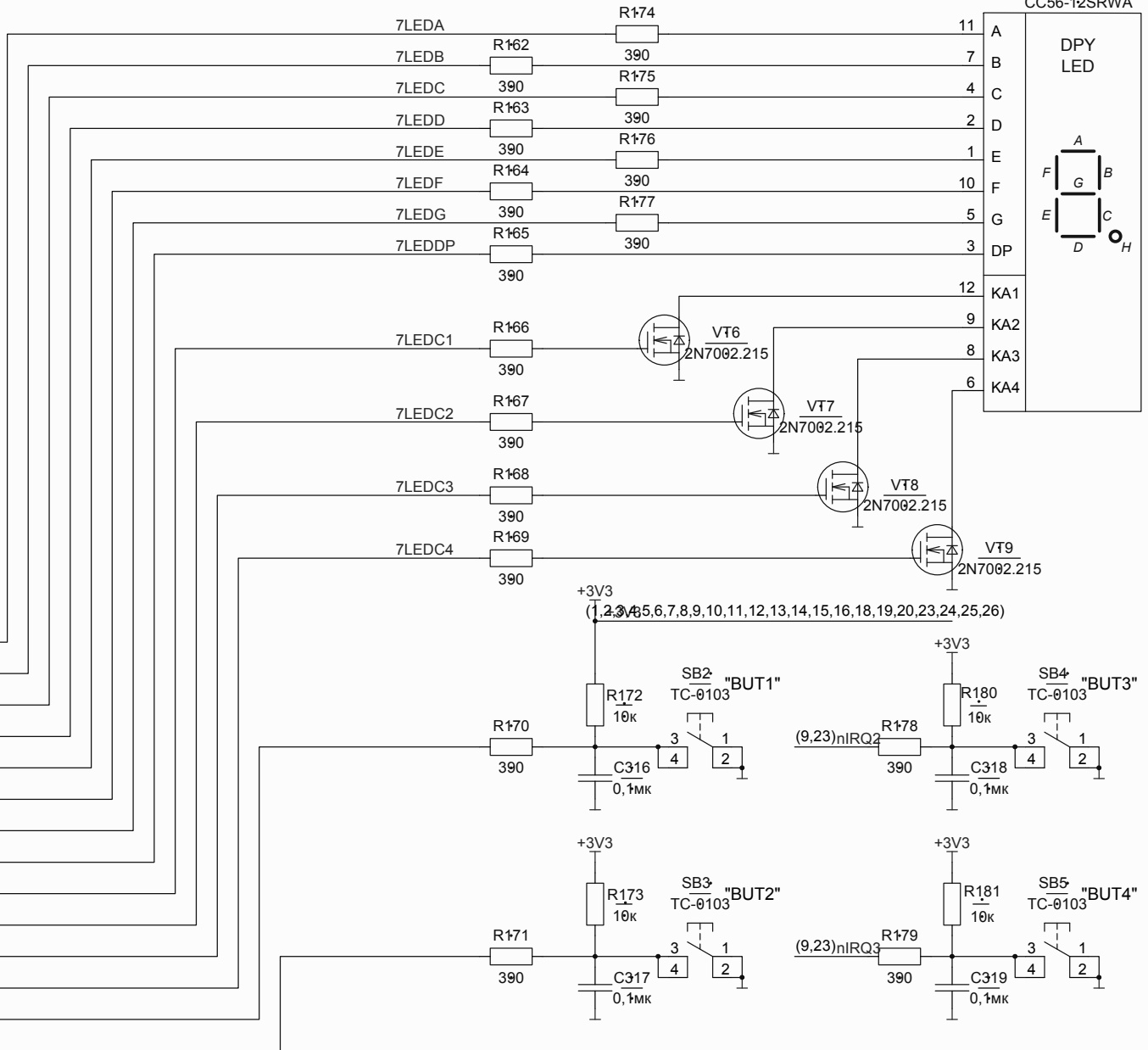


Име. № подл. Подп. и дата. Изм. № док. Подп. и дата.

РАЯЖ.687282.183Э3

DD1P	1892BM206		
MPU	GPIO[0]	V28	GPIO0
	GPIO[1]	W27	GPIO1
	GPIO[2]	W28	GPIO2
	GPIO[3]	Y27	TERR0 (6)
	GPIO[4]	Y28	TERR1 (6)
	GPIO[5]	K29	TERR2 (6)
	GPIO[6]	K30	TERR3 (6)
	GPIO[7]	L29	TERR4 (6)
	GPIO[8]	L30	TERR5 (6)
	GPIO[9]	M29	TERR6 (6)
	GPIO[10]	M30	TERR7 (6)
	GPIO[11]	N29	TERRH0 (7)
	GPIO[12]	N30	TERRH1 (7)
	GPIO[13]	P29	ERRCLR (6,7)
	GPIO[14]	P30	MOD0 (4)
	GPIO[15]	R29	MOD1 (4)
	GPIO[16]	R30	MOD0H (5)
	GPIO[17]	T29	MOD1H (5)
	GPIO[18]	T30	7LEDA
	GPIO[19]	U29	7LEDB
	GPIO[20]	U30	7LEDC
	GPIO[21]	V29	7LEDD
	GPIO[22]	V30	7LEDE
	GPIO[23]	W29	7LEDF
	GPIO[24]	Y29	7LEDG
	GPIO[25]	W30	7LEDDP
	GPIO[26]	R26	7LEDC1
	GPIO[27]	Y30	7LEDC2
	GPIO[28]	U26	7LEDC3
	GPIO[29]	T26	7LEDC4
	GPIO[30]	V25	BUT1
	GPIO[31]	V26	BUT2

XP21
PLS-3



Име. № подл. Подп. и дата. Име. № дубл. Подп. и дата.

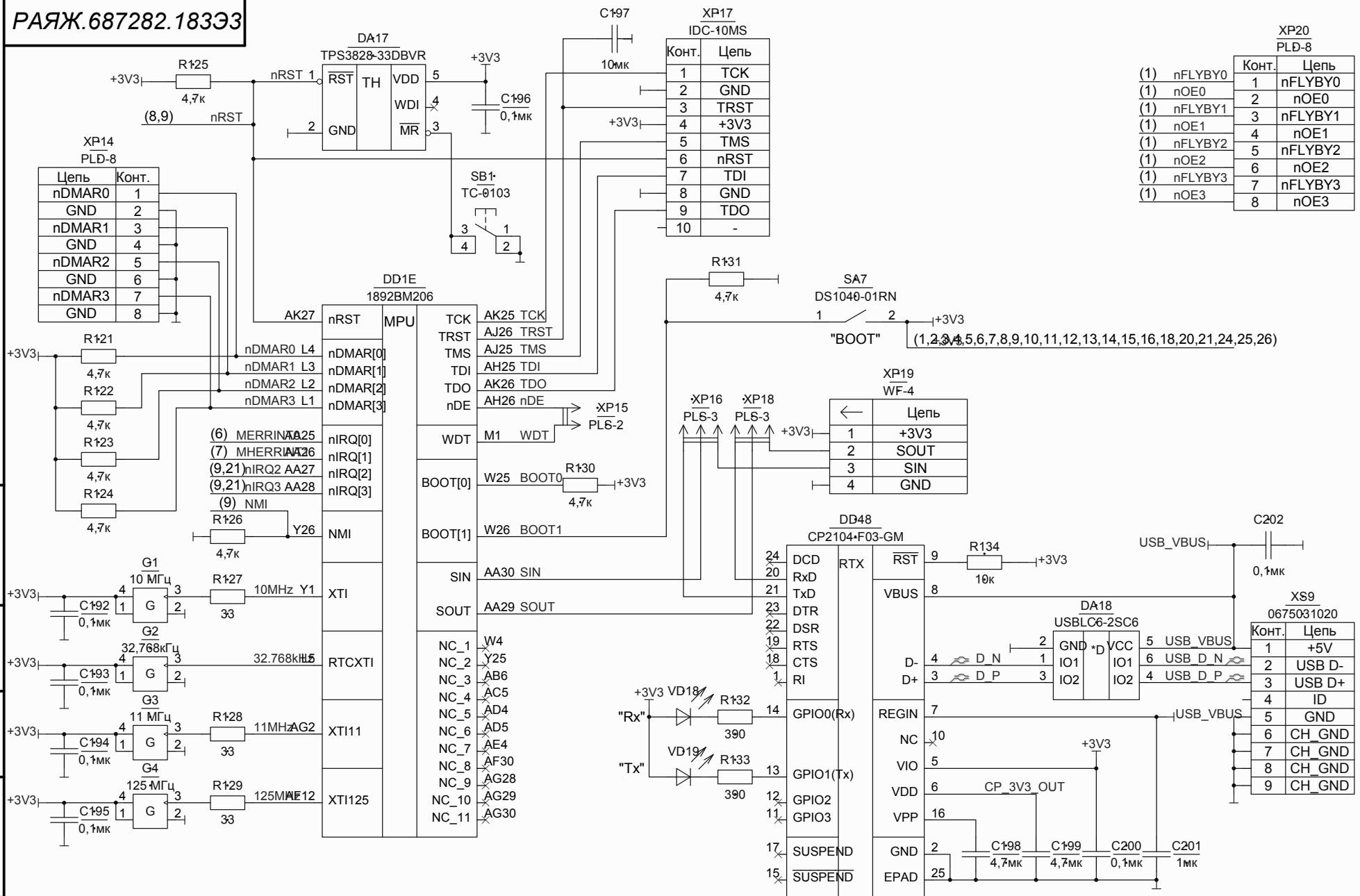
DD1Q
1892BM206

D29	TEST_SI[0]	MPLL_TEST	W3	TP3	●"PLL_TEST"
E27	TEST_SI[1]				
E28	TEST_SI[2]				
F26	TEST_SI[3]				
F27	TEST_SI[4]				
F28	TEST_SI[5]				
G26	TEST_SI[6]				
G27	TEST_SI[7]				
G28	TEST_SI[8]				
H26	TEST_SI[9]				
H27	TEST_SI[10]				
H28	TEST_SI[11]				
J28	TEST_SI[12]				
J26	TEST_SI[13]				
J27	TEST_SI[14]				
K26	TEST_SI[15]				
L26	TEST_SI[16]				
M26	TEST_SI[17]				
N26	TEST_SI[18]				
P26	TEST_SI[19]				
D30	TEST_SI[20]				
E29	TEST_SI[21]				
E30	TEST_SI[22]				
F29	TEST_SI[23]				
F30	TEST_SI[24]				
G29	TEST_SI[25]				
G30	TEST_SI[26]				
H29	TEST_SI[27]				
H30	TEST_SI[28]				
J29	TEST_SI[29]				
J30	TEST_SI[30]				
K27	TEST_SI[31]				
K28	TEST_SI[32]				
L27	TEST_SI[33]				
L28	TEST_SI[34]				
M27	TEST_SI[35]				
M28	TEST_SI[36]				
N27	TEST_SI[37]				
N28	TEST_SI[38]				
P27	TEST_SI[39]				
P28	TEST_SI[40]				
R27	TEST_SI[41]				
R28	TEST_SI[42]				
T27	TEST_SI[43]				
T28	TEST_SI[44]				
U27	TEST_SI[45]				
U28	TEST_SI[46]				
AB25	TEST_SI[47]				
AB26	TEST_SI[48]				
V27	TEST_SE				
AJ27	TEST_MODE				

Име. № подл. Подп. и дата. Изм. № док. Подп. и дата.

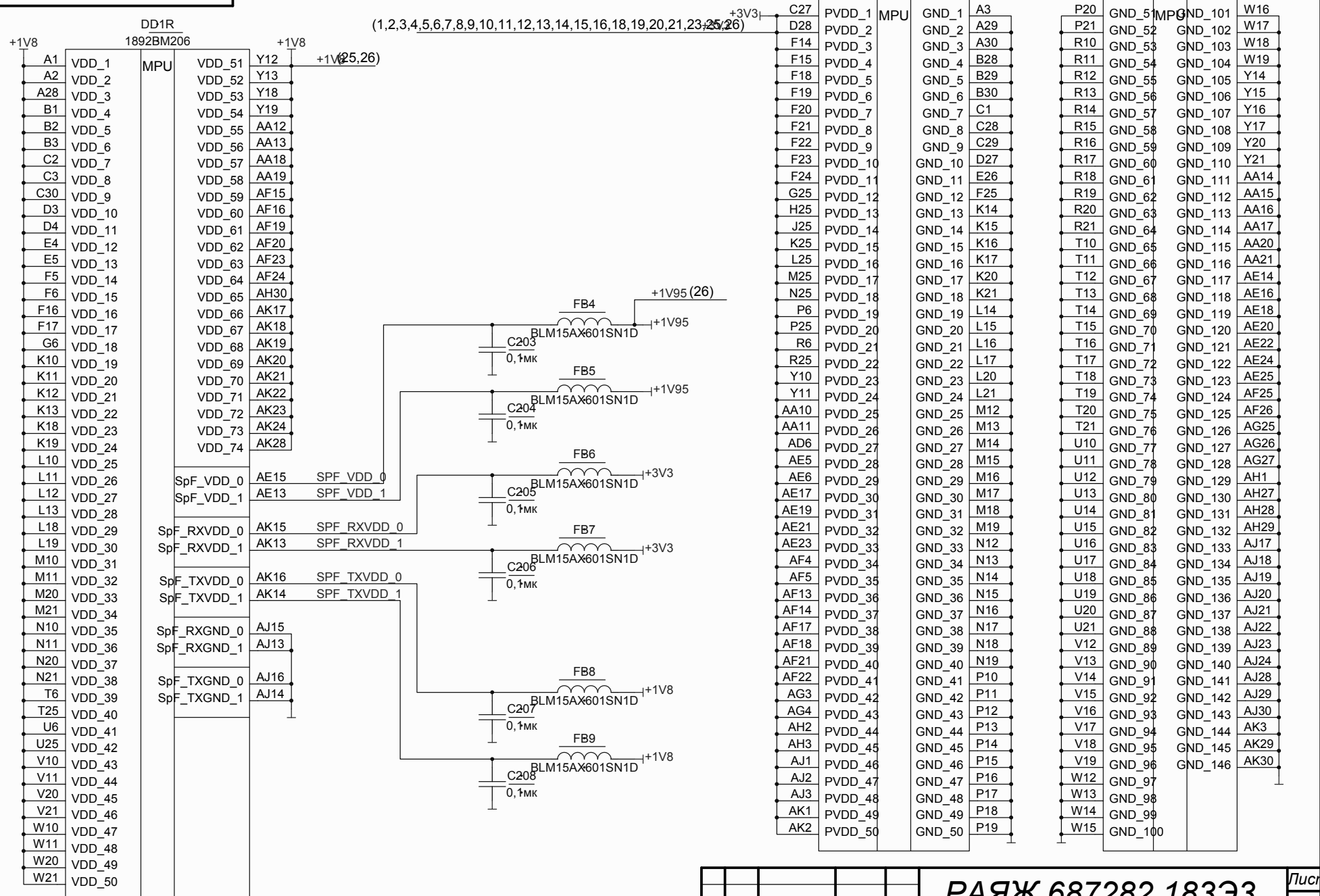
Изм. Лист № докум. Подп. Дата

РАЯЖ.687282.183Э3

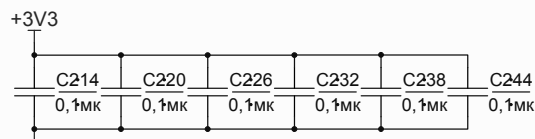
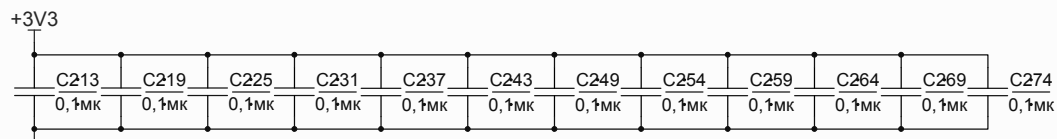
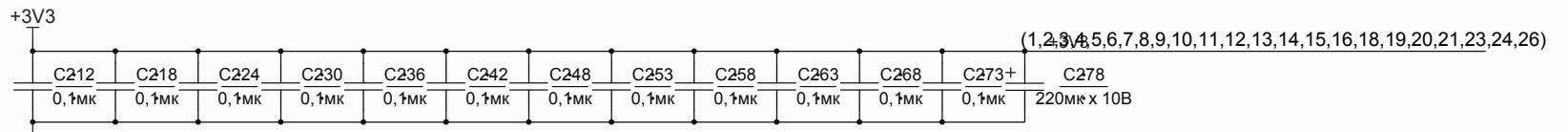
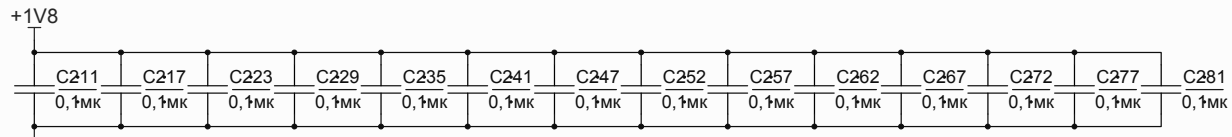
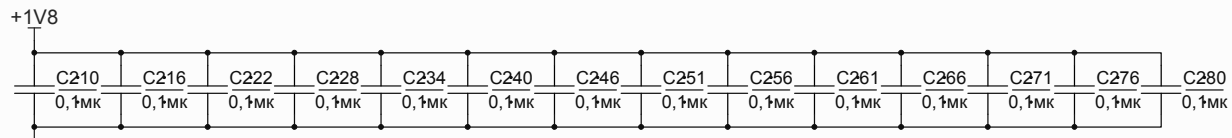
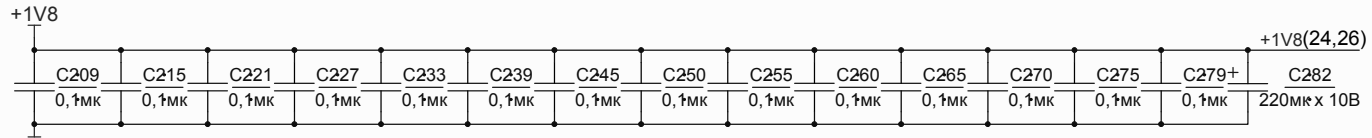


Име. № подл. Подп. и дата. Изм. № док. Подп. и дата

РАЯЖ.687282.183Э3

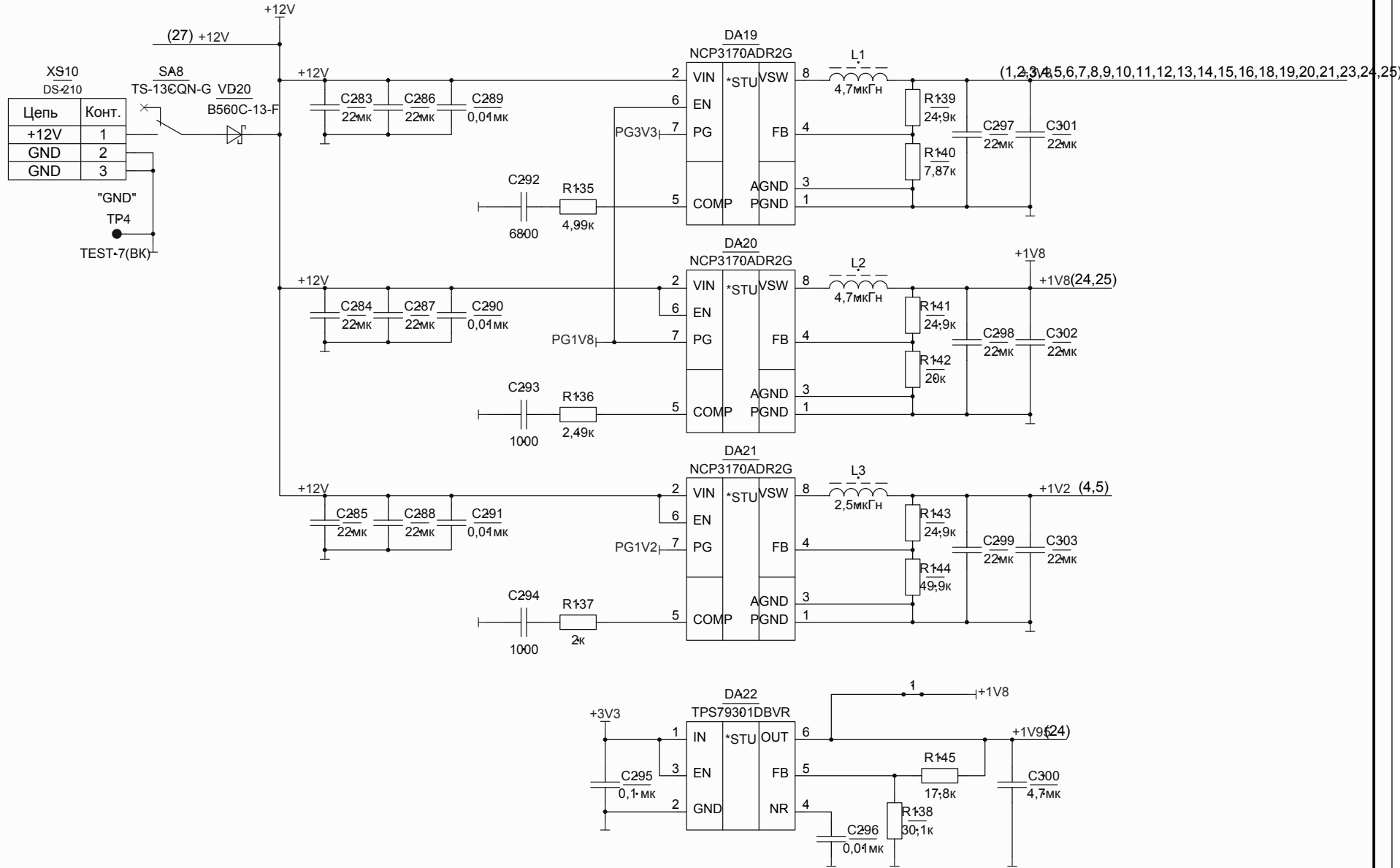


Име. № подл. Подп. и дата. Изм. № док. Подп. и дата.

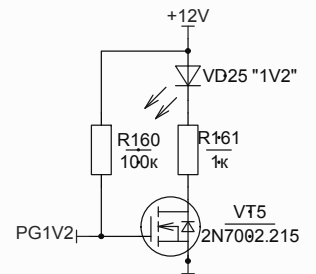
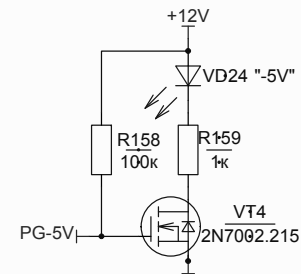
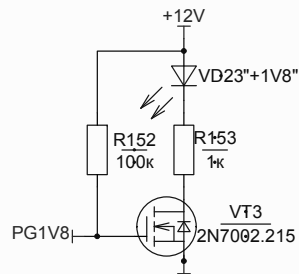
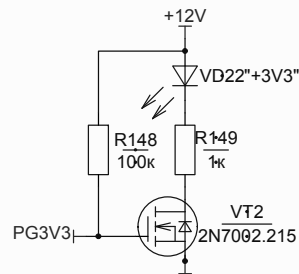
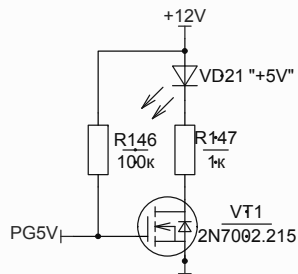
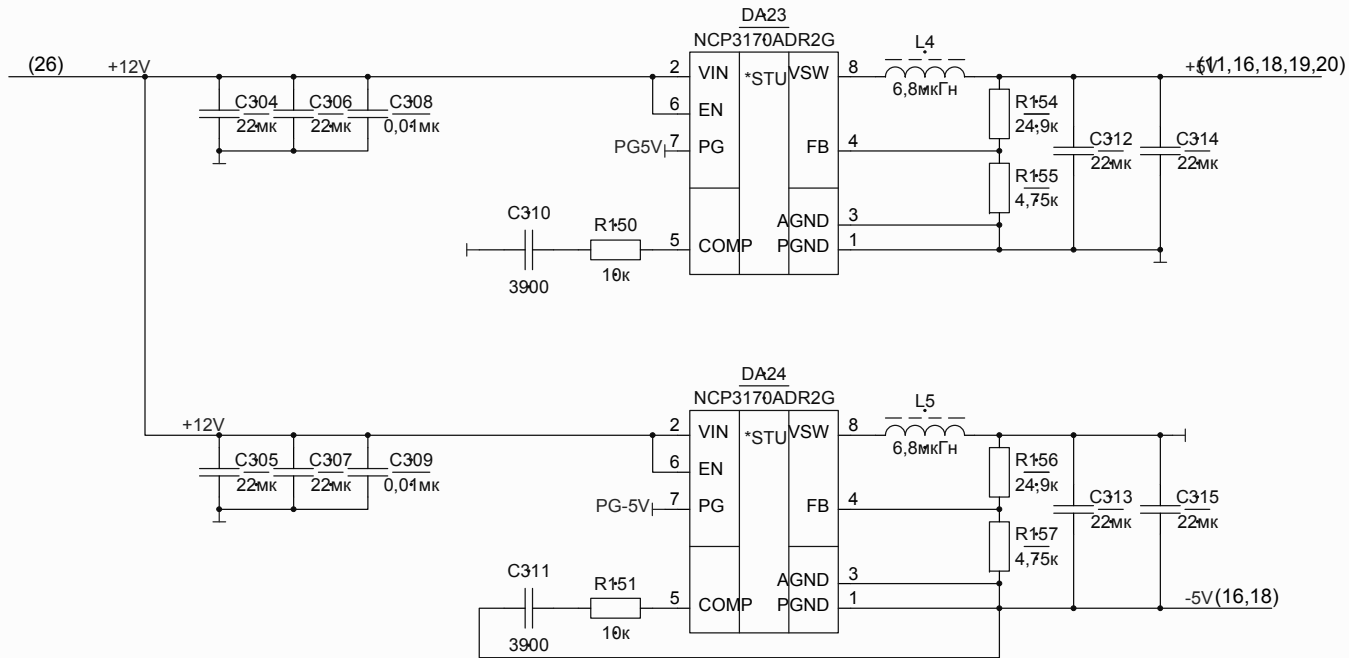


Име. № подл. Подп. и дата. Име. № дубл. Подп. и дата

Изм.	Лист	№ докум.	Подп.	Дата



Име. № подл. Подп. и дата. Име. № дубл. Подп. и дата.



Име. № подл. Подп. и дата. Име. № дубл. Подп. и дата